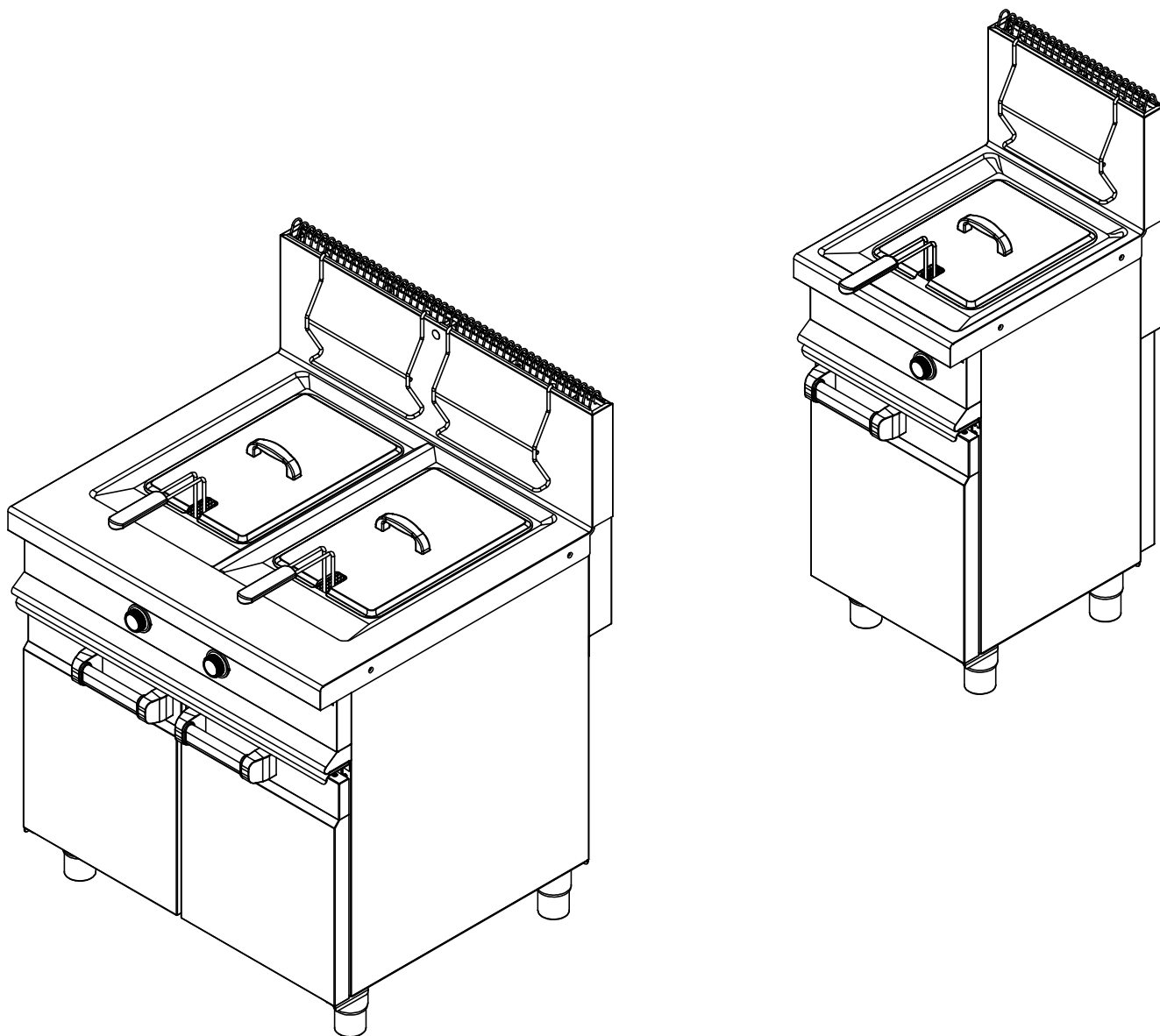
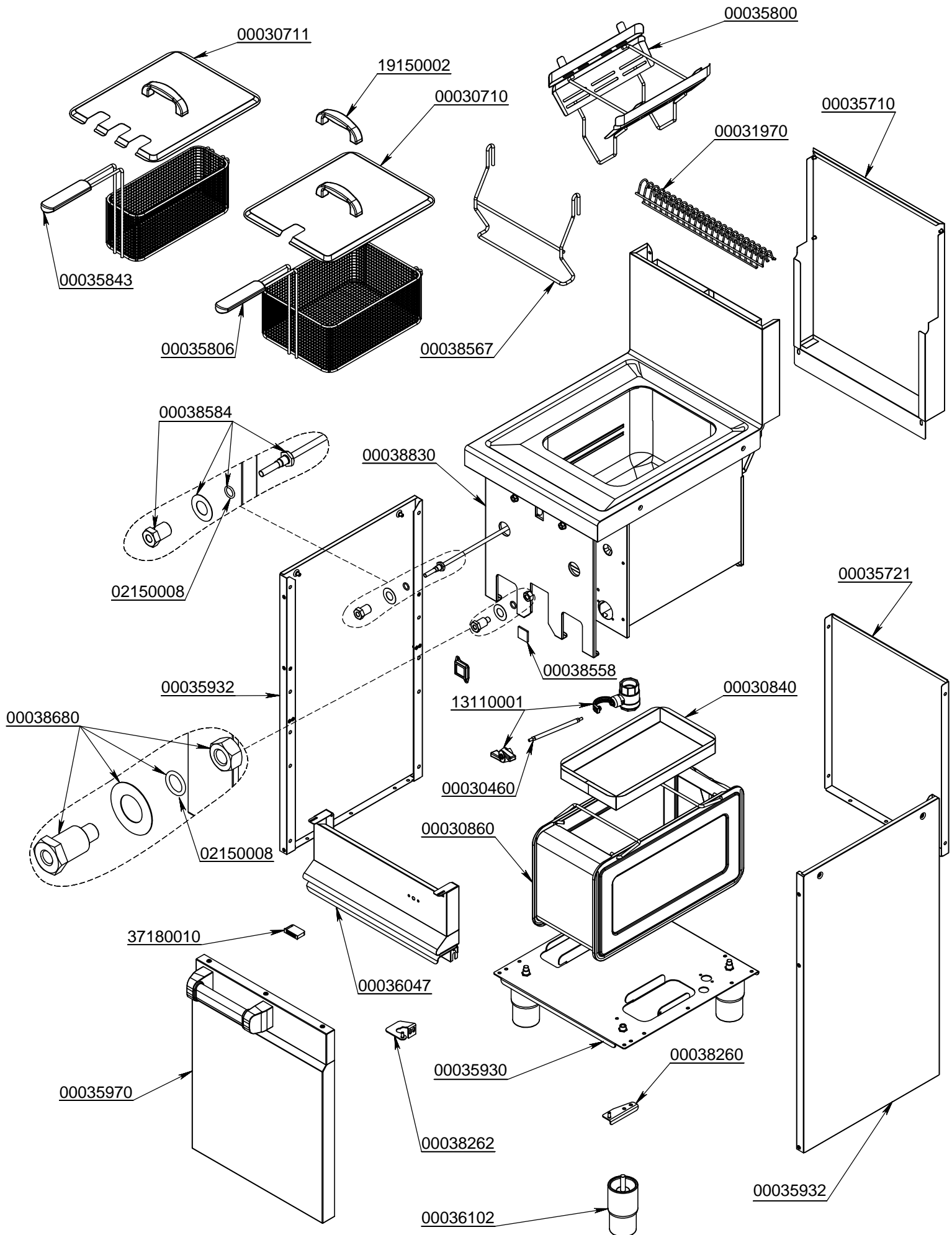
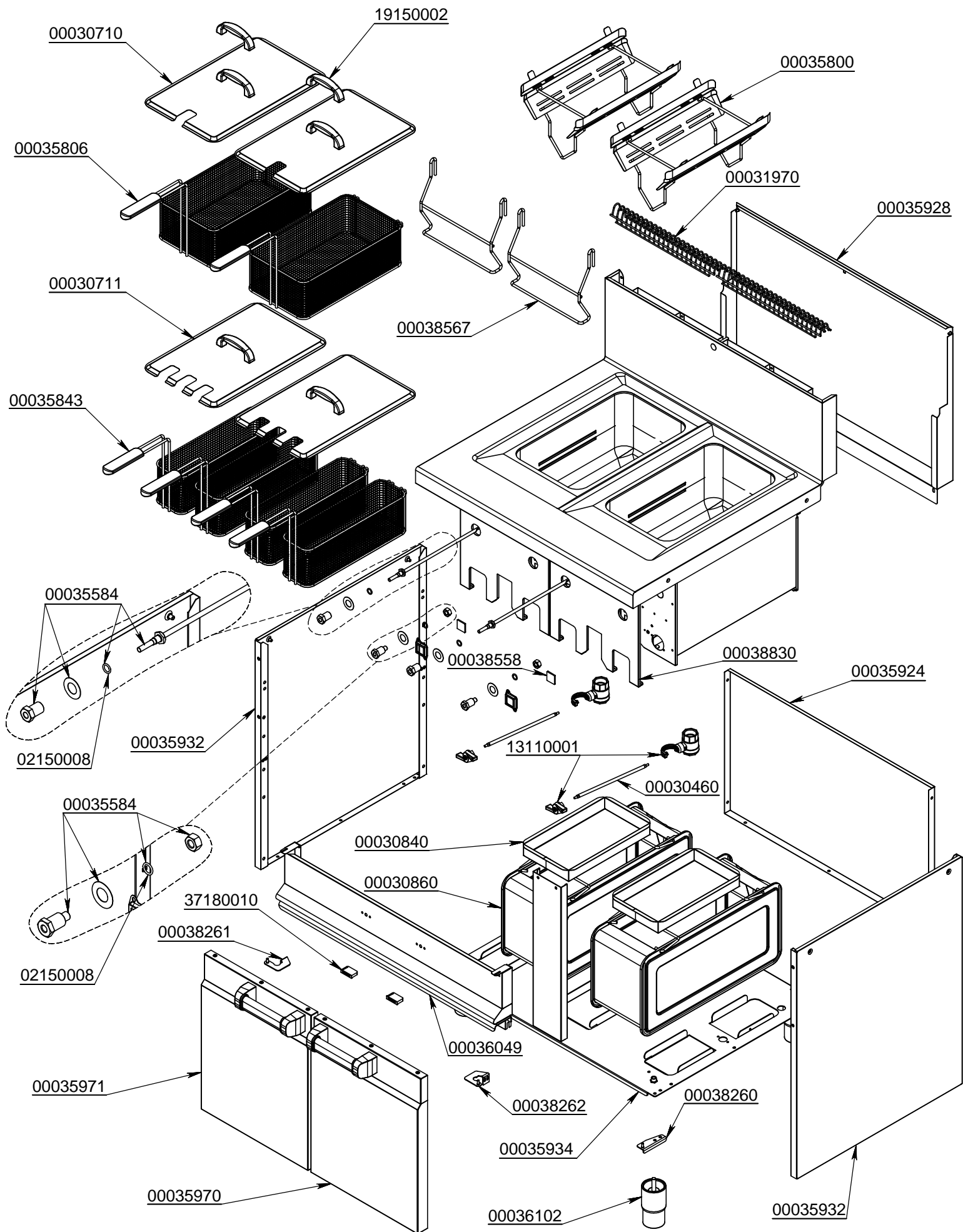


# GW 209 T - GWD 209 T

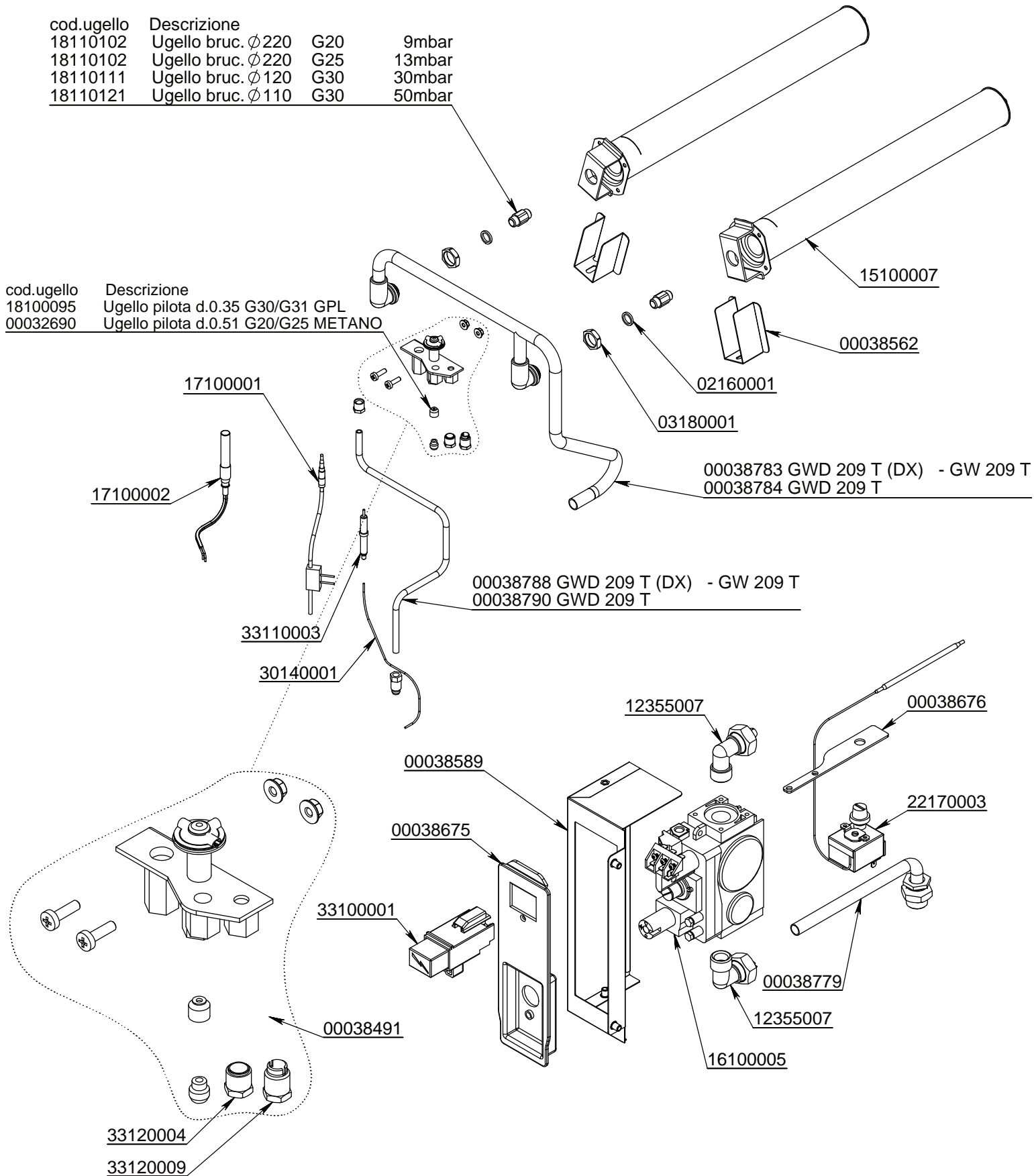


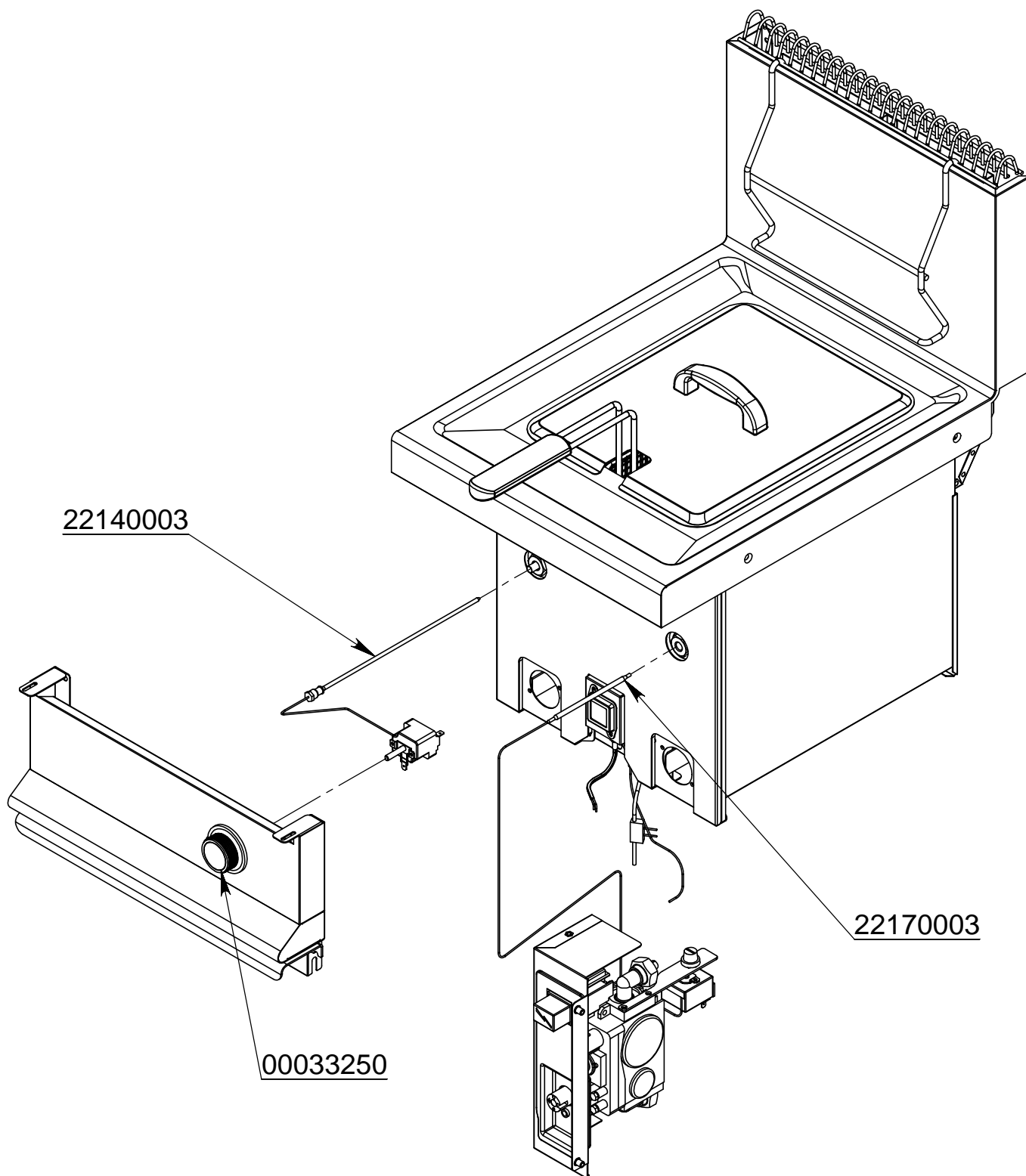




cod.ugello	Descrizione		
18110102	Ugello bruc. $\phi$ 220 G20	9mbar	
18110102	Ugello bruc. $\phi$ 220 G25	13mbar	
18110111	Ugello bruc. $\phi$ 120 G30	30mbar	
18110121	Ugello bruc. $\phi$ 110 G30	50mbar	

cod.ugello	Descrizione
18100095	Ugello pilota d.0.35 G30/G31 GPL
00032690	Ugello pilota d.0.51 G20/G25 METANO





**Versione con doppio portabulbo**