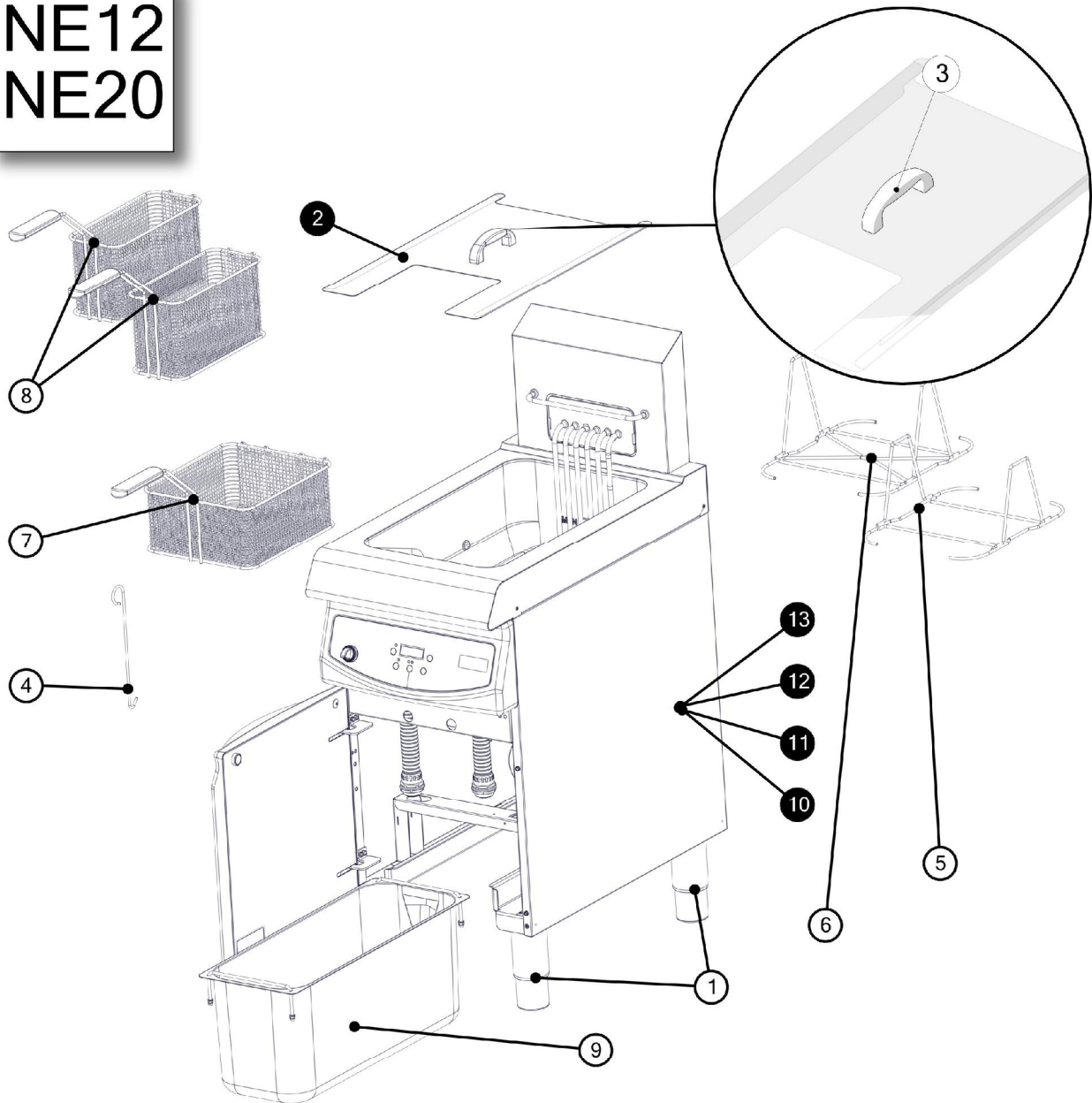
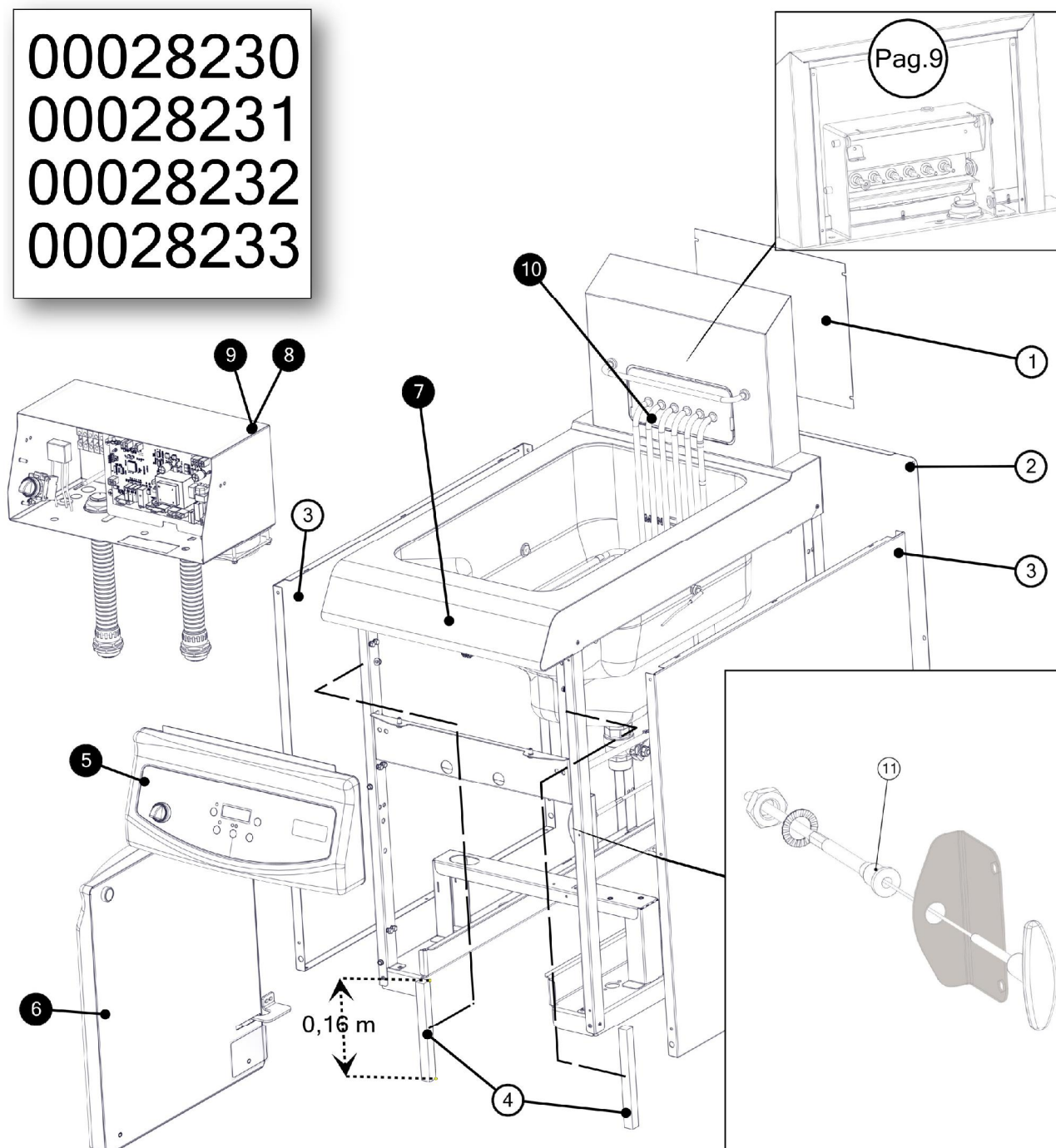


**NE12  
NE20**



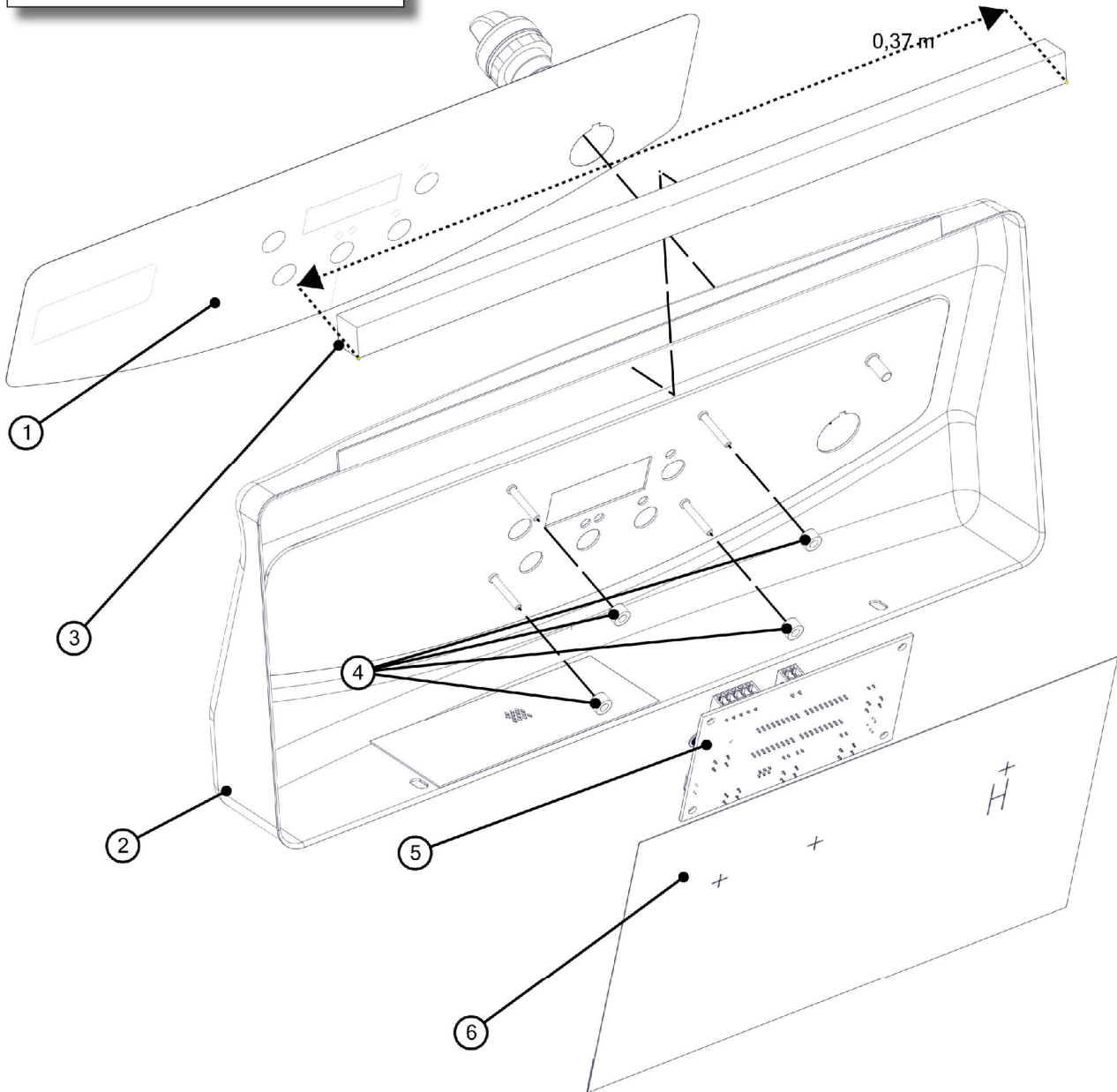
Pos.	Codice	DESCRIZIONE	Note
1	00035730	PIEDINO 2" H=140 COMPLETO	
2	00028052	COPERCHIO VASCA NG RICAMBI	
3	19150002	MANIGLIA COPERCHIO EB M6	
4	00028250	GANCIO SOLLEVA RESISTENZA	
5	00028013	TELAIETTO APPOGGIO CESTELLO NG12	
6	00028009	TELAIETTO APPOGGIO CESTELLO NG20	
7	00028014	CESTELLO INTERO NG12 (280X240)	
8	00028011	CESTELLO MEZZO NG20 (280X120)	
9	00027060	CONTENITORE OLIO GW20 21LT RICAMBI	
10	00028230	GRUPPO MONTAG.NE12 6KW	Pag.2
11	00028231	GRUPPO MONTAG.NE12 9KW	Pag.2
12	00028232	GRUPPO MONTAG.NE20 10KW	Pag.2
13	00028233	GRUPPO MONTAG.NE20 16KW	Pag.2

00028230  
00028231  
00028232  
00028233



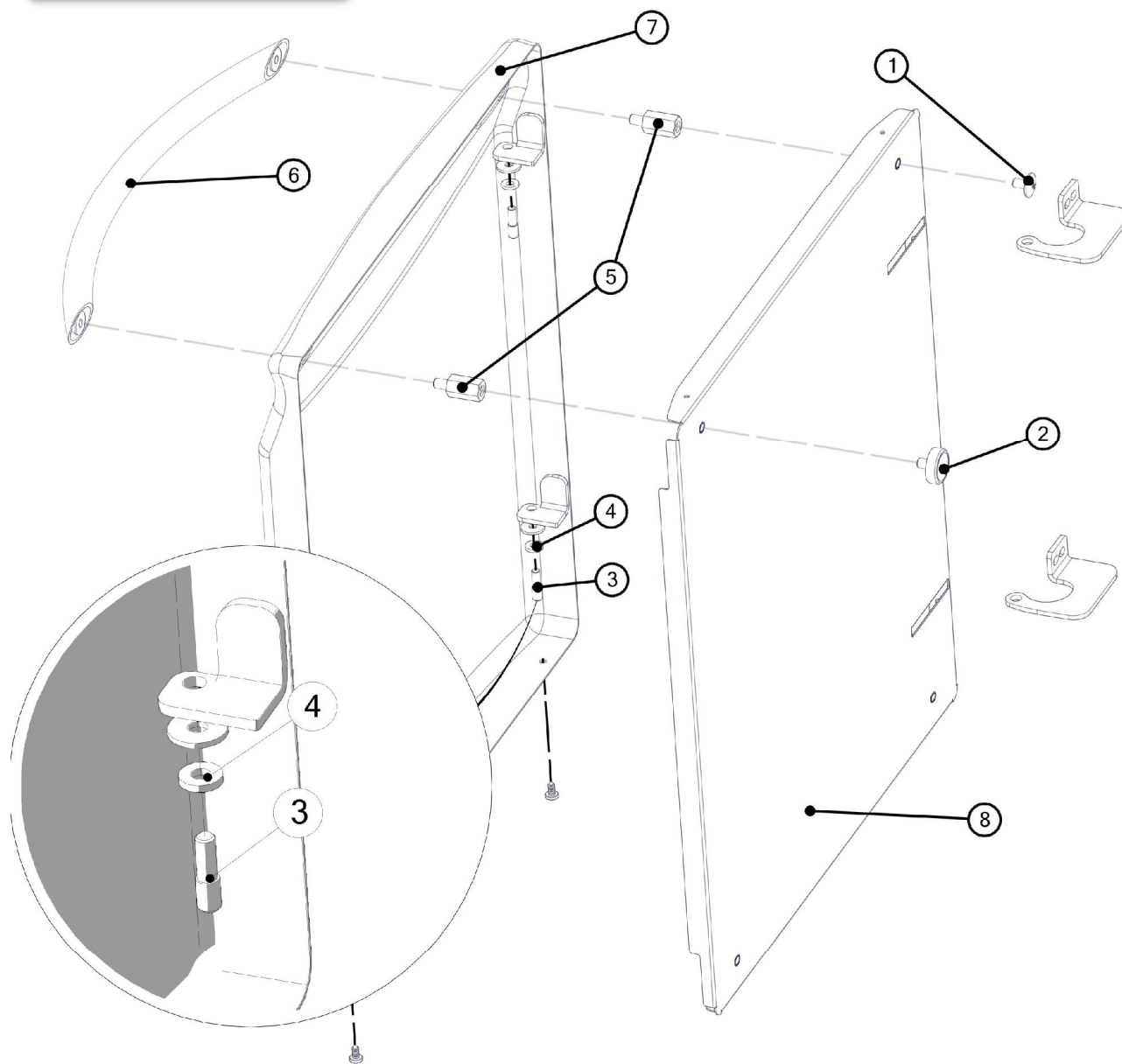
Pos.	Codice	DESCRIZIONE	Note
1	00028065	PARETE POST. COPRICAMINO NG	
2	00027020	PANNELLO POSTERIORE GFP	
3	00028016	PANNELLO LAT. MOBILE NG12	
4	60260022	QUADRO MOUSSE EPDM ADESIVO MM.15X15	0,16 m
5	H8210001_1	CRUSCOTTO +DISTANZIALI + MINUTERIA	Pag.3
6	00028022	PORTELLA EF/NE/NG SX ASSIEME	Pag.4
7	00028230_2	GRUPPO PREMONTAGGIO VASCA NE	Pag.5
8	00028216	QUADRO NE ASSIEME	Pag.6
9	00028225	QUADRO NE 16KW ASSIEME	Pag.6
10	00028230_1	GRUPPO RESISTENZE NE	Pag.7
11	00027228	CORDINA SGANCIO RESISTENZE RICAMBI	

# H8210001\_1



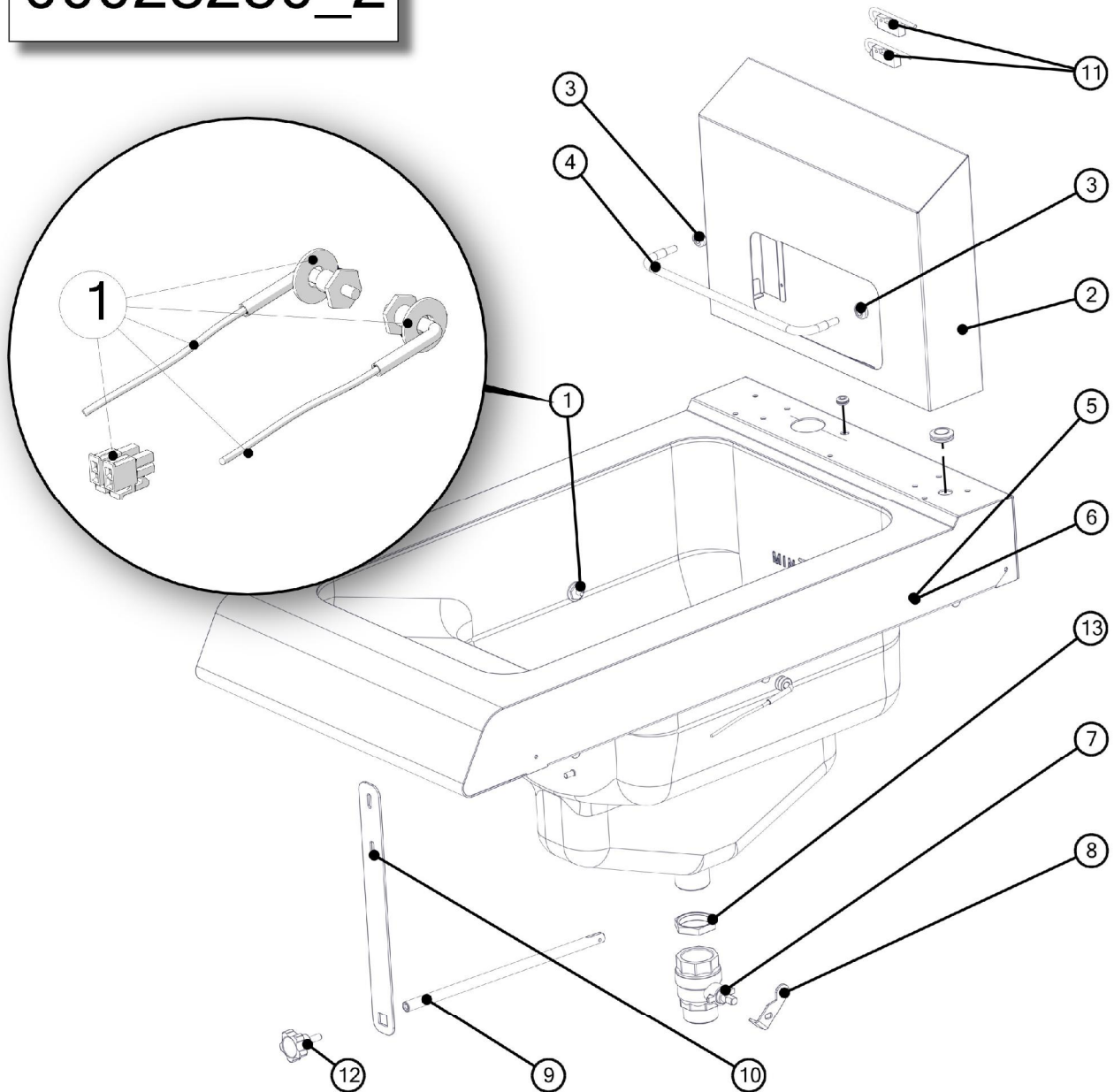
Pos.	Codice	DESCRIZIONE	Note
1	00028020	TARGA CRUSCOTTO NG	
2	00028026	CRUSCOTTO NG ASSIEME	
3	60260022	QUADRO MOUSSE EPDM ADESIVO MM.15X15	0,37 m
4	00014985	DISTANZIATORE SCHEDA TERM. DGT L=5	
5	15100033	SCHEDA DISPLAY NG-NE	
6	00027151	PROTEZIONE SCHEDA DISPLAY GFP	

00028022



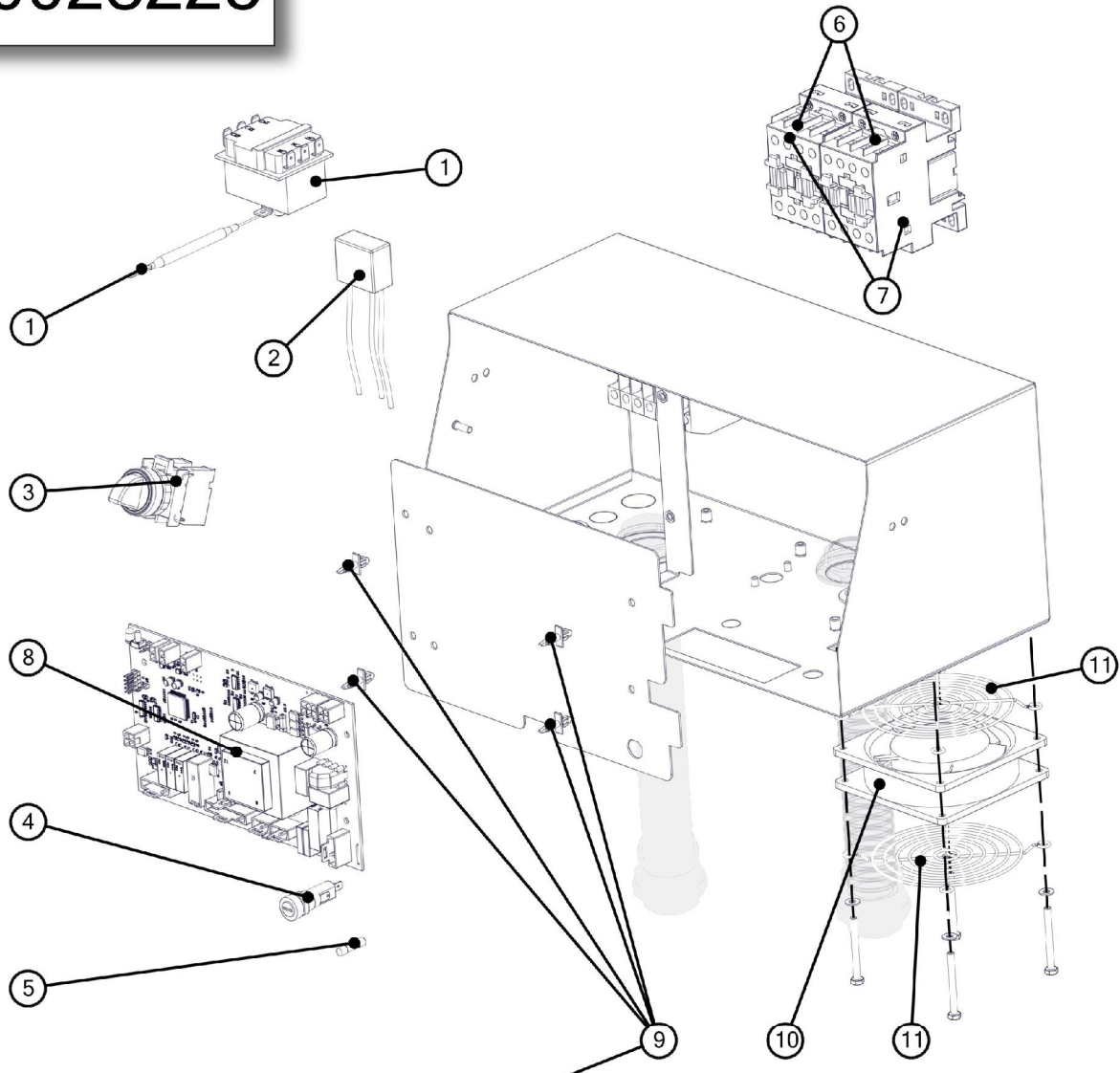
Pos.	Codice	DESCRIZIONE	Note
1	00002161	Vite TC A2 M6X9 testa larga	
2	25110106	MAGNETE NEODIMIO D=22 M6X9 H7	
3	00037547	Perno cerniera M5	
4	06112001	GUARNIZIONE TEFLON 5X11X2	
5	00087213	DISTANZIALE M6X21 EN	
6	00027006	MANIGLIA FRIGGITRICE ACQ	
7	00027004	PORTELLA GFP PART	
8	00028024	CONTROPORTELLA NG PART	

00028230\_2



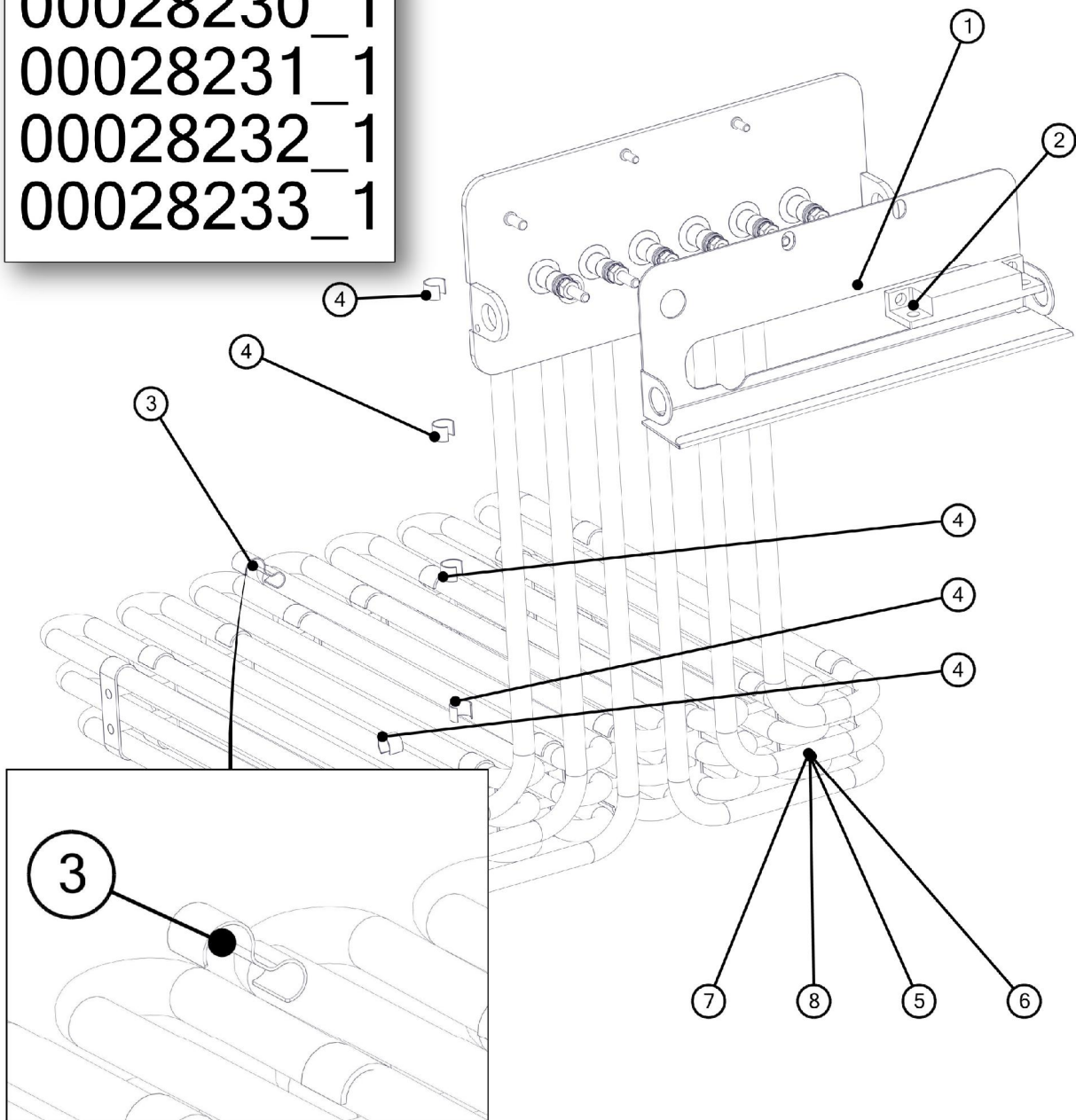
Pos.	Codice	DESCRIZIONE	Note
1	00028061	KIT SONDE DI TEMPERATURA NG-NE	
2	00028207	COPRICAMINO NE ASSIEME	
3	00038731	ROSETTA PER PORTACESTELLO	
4	00038730	PORTACESTELLO ES	
5	00028204	VASCA NE12 ASSIEME	
6	00028201	VASCA NE20 ASSIEME	
7	13110007	RUBINETTO SFERA MF 1"	
8	00027188	PIASTRINA LEVA RUBINETTO	
9	00027219	ASTA LEVA RUBINETTO	
10	00028224	SUPPORTO PROLUNGA RUBINETTO NE	
11	25110113	MICROMAGNETICO E510 1V DA (micro)	
12	19130006	MANOPOLA M6 X 16 GFP	
13	00005311	DADO OT E36 1" CROMATO	

00028216  
00028225



Pos.	Codice	DESCRIZIONE	Note
1	22150005	TERMOSTATO TRIP. SIC.235°C-14 EFP	
2	24100100	FILTRO ANTIDISTURBI 0,47 MF 250V	
3	25290030	SELETTORE 0-1 D22 2NA	
4	37170007	PORTAFUSIBILE A PANNELLO D= 5,0X20	
5	37130999	FUSIBILE 5x20 4A	
6	25130037	CONTATTORE BF0901 LOVATO 230V	6-9-10 kW
7	25130038	CONTATTORE BF1801 LOVATO 230V	16 kW
8	15100034	SCHEDA BASE NE	
9	00014328	AGGANCIO SCHEDA H=8	
10	23170115	VENTILATORE 230V	
11	23170118	GRIGLIA PROT.VENTILATORE (23170115)	

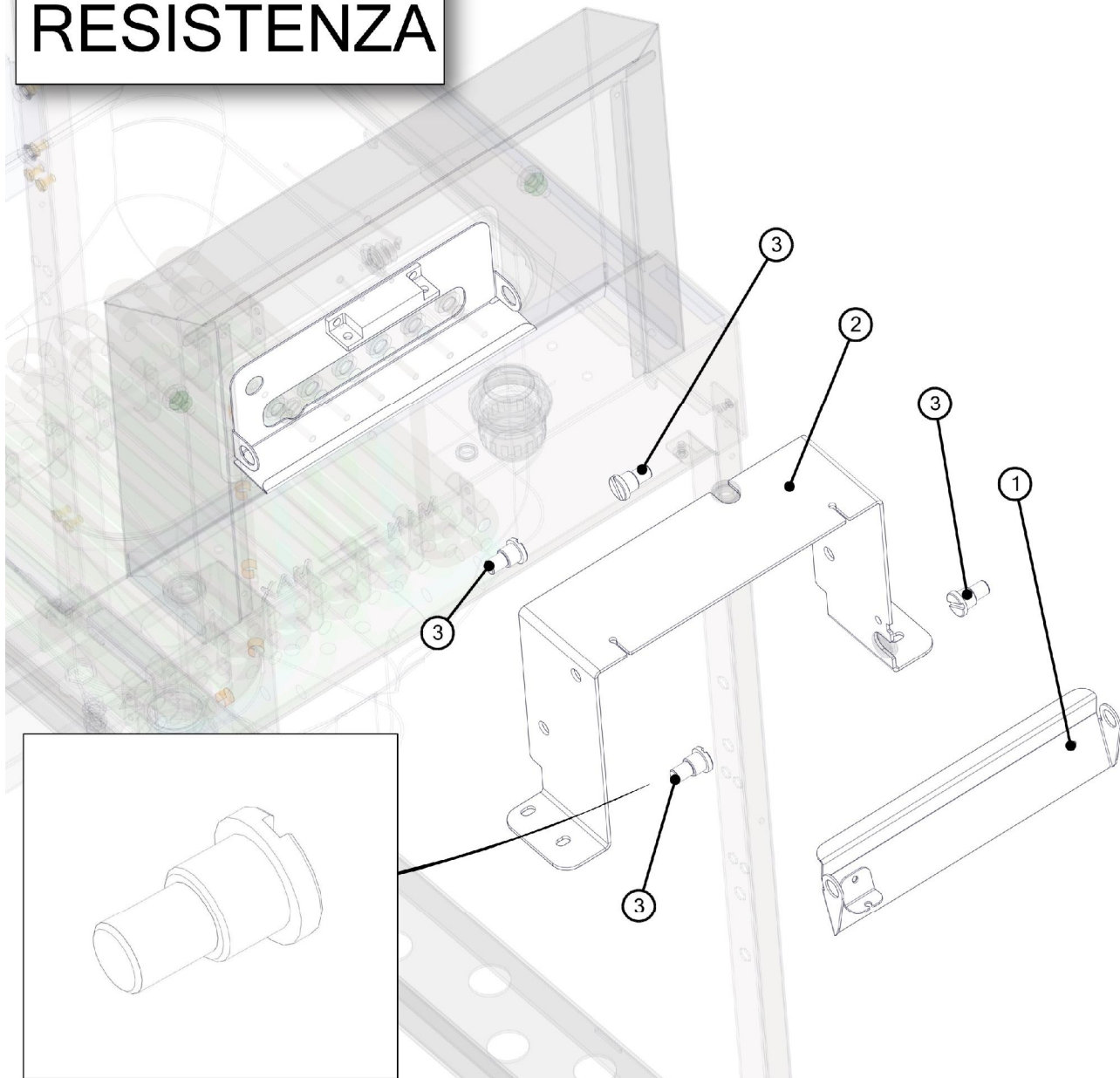
00028230\_1  
 00028231\_1  
 00028232\_1  
 00028233\_1



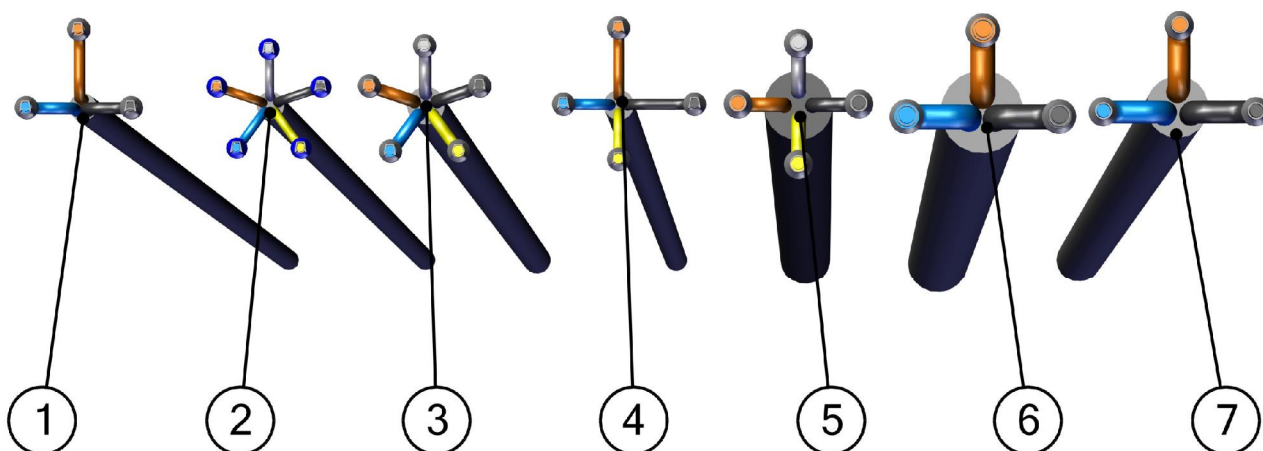
Pos.	Codice	DESCRIZIONE	Note
1	00028214	PROTEZIONE CONTATTI RESIST.NE	
2	25110117	MAGNETE M340 FPGBOM00	
3	00028226	MOLLA INOX BULBO D.06	
4	00032349	MOLLA	
5	00028220	RESISTENZA NE12 6KW 230V ASSIEME	
6	00028221	RESISTENZA NE12 9KW 230V ASSIEME	
7	00028222	RESISTENZA NE20 10KW 230V ASSIEME	
8	00028223	RESISTENZA NE20 16KW 230V ASSIEME	



# SUPPORTO MOVIMENTO RESISTENZA



Pos.	Codice	DESCRIZIONE	Note
1	00028217	AGGANCIO RESIST.PROT.CONT.NE ASS	
2	00028215	SUPPORTO MOV. RES. ROT. NE	
3	00013785	Perno ruota di rinvio	



kW	ALIMENTAZIONE	CAVO
6	400V-3N	30100002
6	230V-3	30100002
6	230V-1	30100001
9	400V-3N	30100002
9	230V-3	30100008
9	230V-1	30100021
10	400V-3N	30100002
10	230V-3	30100008
10	230V-1	30100020
16	400V-3N	30100003

Pos.	Codice	DESCRIZIONE	Note
1	30100001	CAVO ALIMENTAZIONE MONOF. 3X4 mmq	
2	30100002	CAVO ALIMENTAZIONE TRIF.5X2,5 mmq	
3	30100003	CAVO ALIMENTAZIONE TRIF.5X4 mmq	
4	30100008	CAVO ALIMENTAZIONE TRIF.4X4 mmq	
5	30100011	CAVO ALIMENTAZIONE TRIF.4X6 mmq	
6	30100020	CAVO ALIMENTAZIONE MONOF. 3X10 mmq	
7	30100021	CAVO ALIMENTAZIONE MONOF. 3X6 mmq	