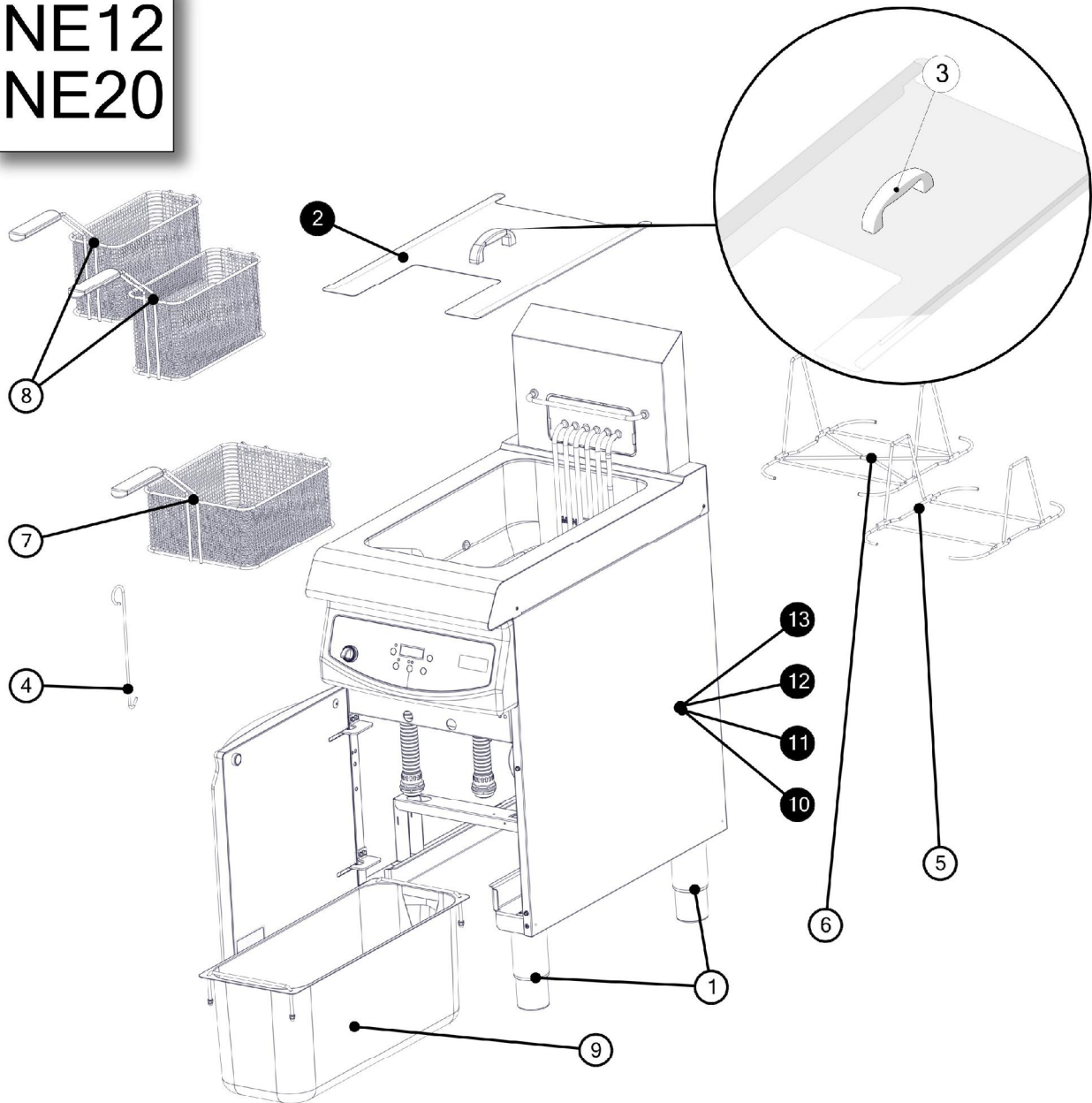
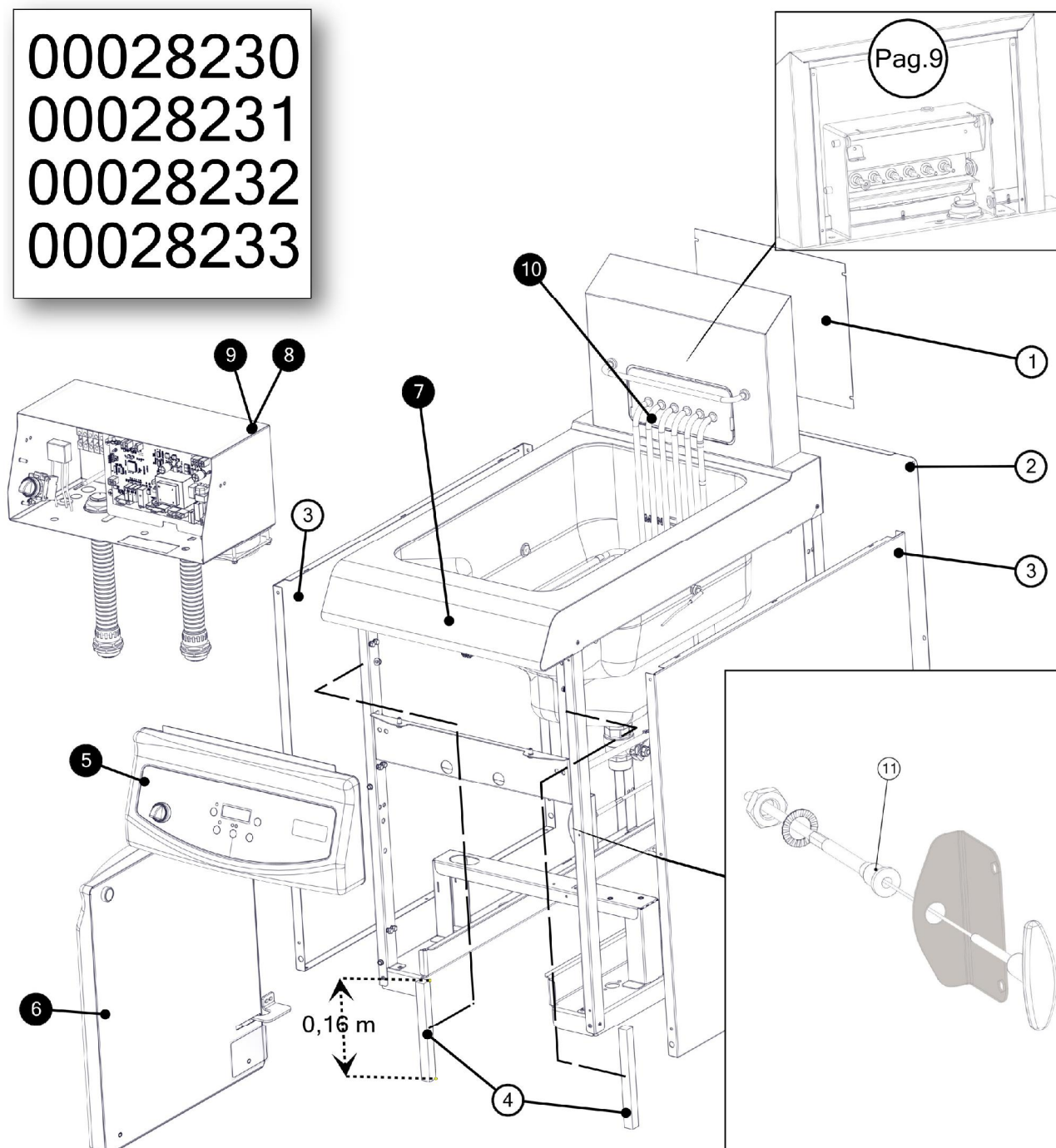


**NE12
NE20**



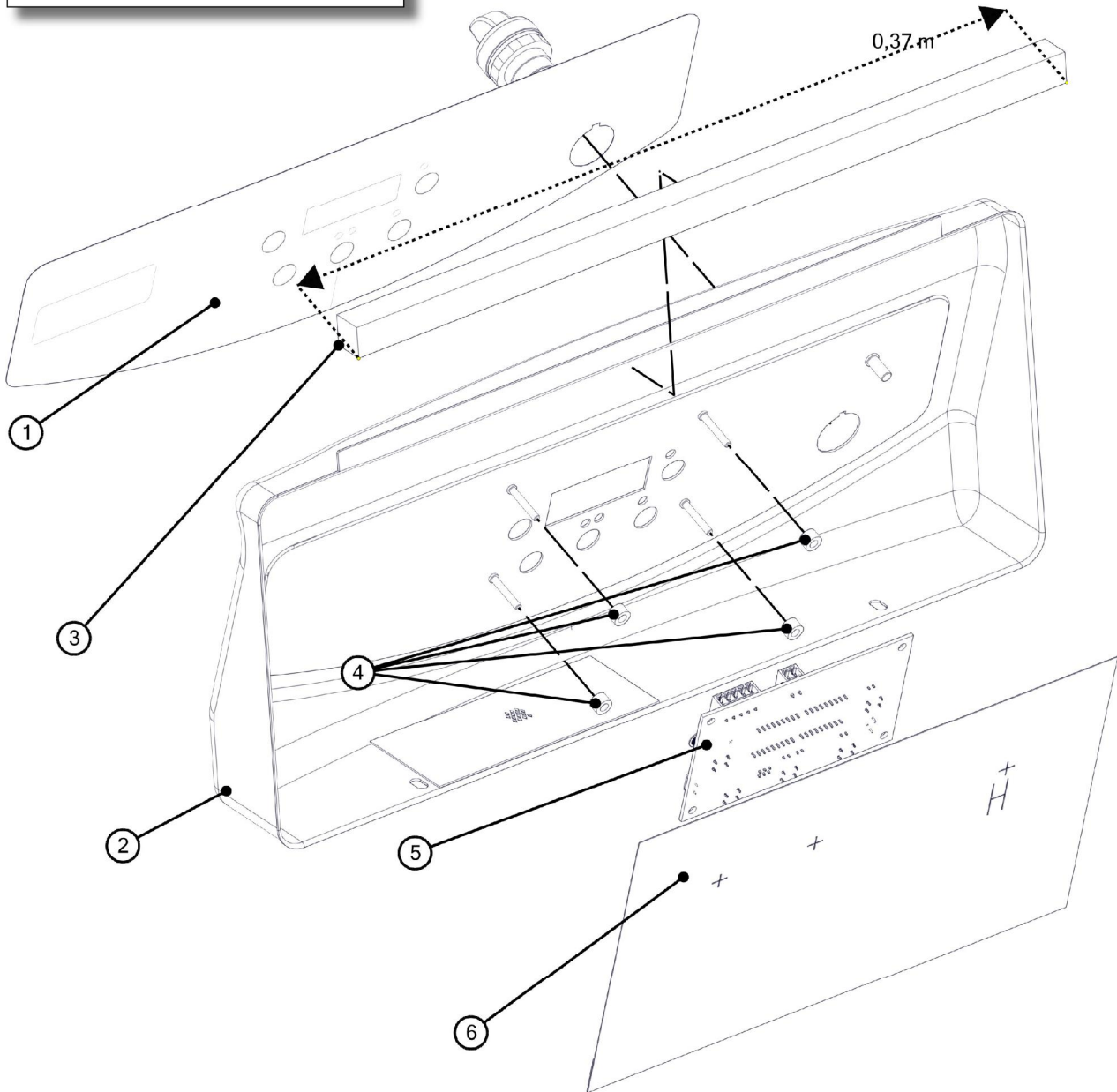
| Pos. | Codice | DESCRIZIONE | Note |
|------|----------|------------------------------------|-------|
| 1 | 00035730 | PIEDINO 2" H=140 COMPLETO | |
| 2 | 00028052 | COPERCHIO VASCA NG RICAMBI | |
| 3 | 19150002 | MANIGLIA COPERCHIO EB M6 | |
| 4 | 00028250 | GANCIO SOLLEVA RESISTENZA | |
| 5 | 00028013 | TELAJETTO APPOGGIO CESTELLO NG12 | |
| 6 | 00028009 | TELAJETTO APPOGGIO CESTELLO NG20 | |
| 7 | 00028014 | CESTELLO INTERO NG12 (280X240) | |
| 8 | 00028011 | CESTELLO MEZZO NG20 (280X120) | |
| 9 | 00027060 | CONTENITORE OLIO GW20 21LT RICAMBI | |
| 10 | 00028230 | GRUPPO MONTAG.NE12 6KW | Pag.2 |
| 11 | 00028231 | GRUPPO MONTAG.NE12 9KW | Pag.2 |
| 12 | 00028232 | GRUPPO MONTAG.NE20 10KW | Pag.2 |
| 13 | 00028233 | GRUPPO MONTAG.NE20 16KW | Pag.2 |

00028230
00028231
00028232
00028233



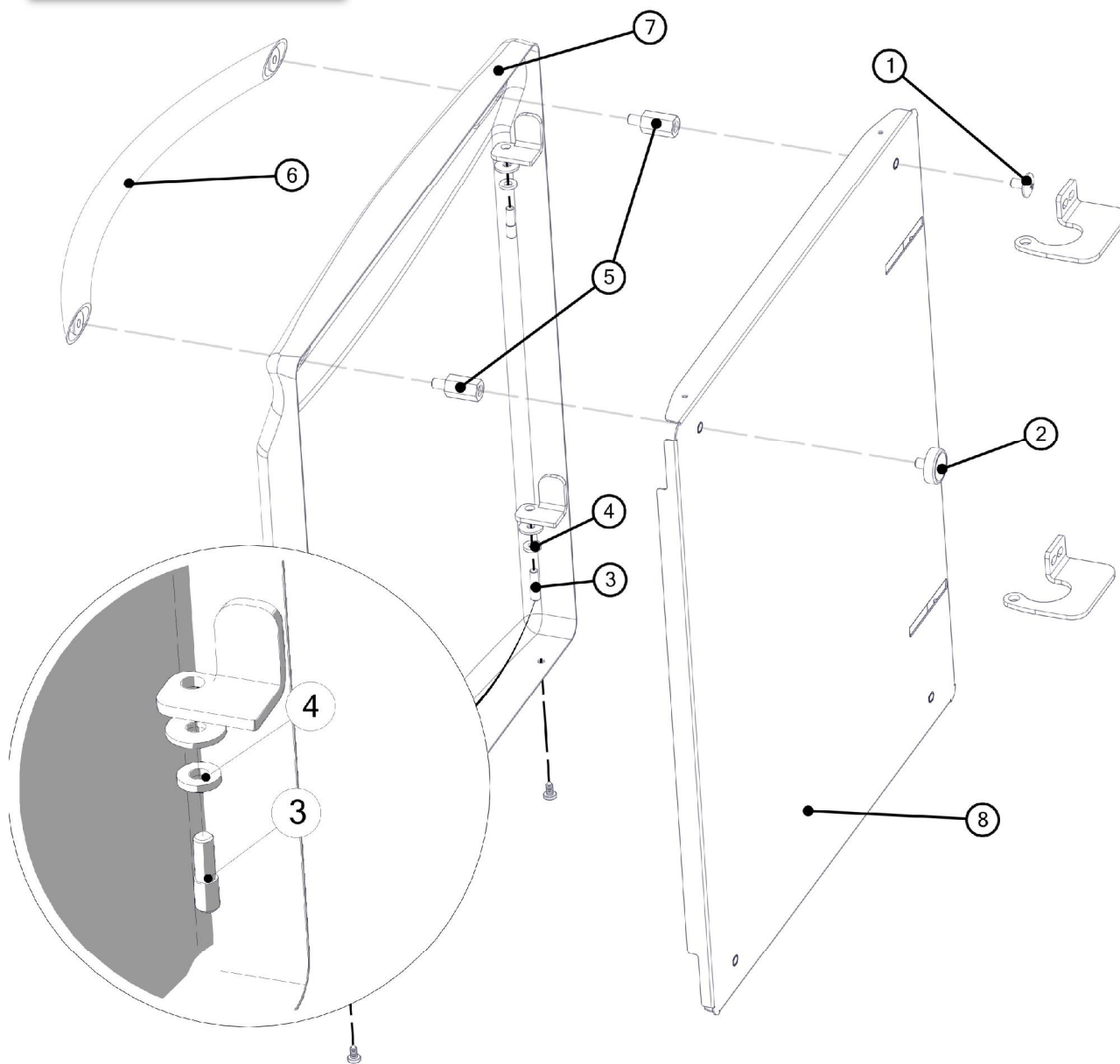
| Pos. | Codice | DESCRIZIONE | Note |
|------|------------|-------------------------------------|--------|
| 1 | 00028065 | PARETE POST. COPRICAMINO NG | |
| 2 | 00027020 | PANNELLO POSTERIORE GFP | |
| 3 | 00028016 | PANNELLO LAT. MOBILE NG12 | |
| 4 | 60260022 | QUADRO MOUSSE EPDM ADESIVO MM.15X15 | 0,16 m |
| 5 | H8210001_1 | CRUSCOTTO +DISTANZIALI + MINUTERIA | Pag.3 |
| 6 | 00028022 | PORTELLA EF/NE/NG SX ASSIEME | Pag.4 |
| 7 | 00028230_2 | GRUPPO PREMONTAGGIO VASCA NE | Pag.5 |
| 8 | 00028216 | QUADRO NE ASSIEME | Pag.6 |
| 9 | 00028225 | QUADRO NE 16KW ASSIEME | Pag.6 |
| 10 | 00028230_1 | GRUPPO RESISTENZE NE | Pag.7 |
| 11 | 00027228 | CORDINA SGANCIO RESISTENZE RICAMBI | |

H8210001_1



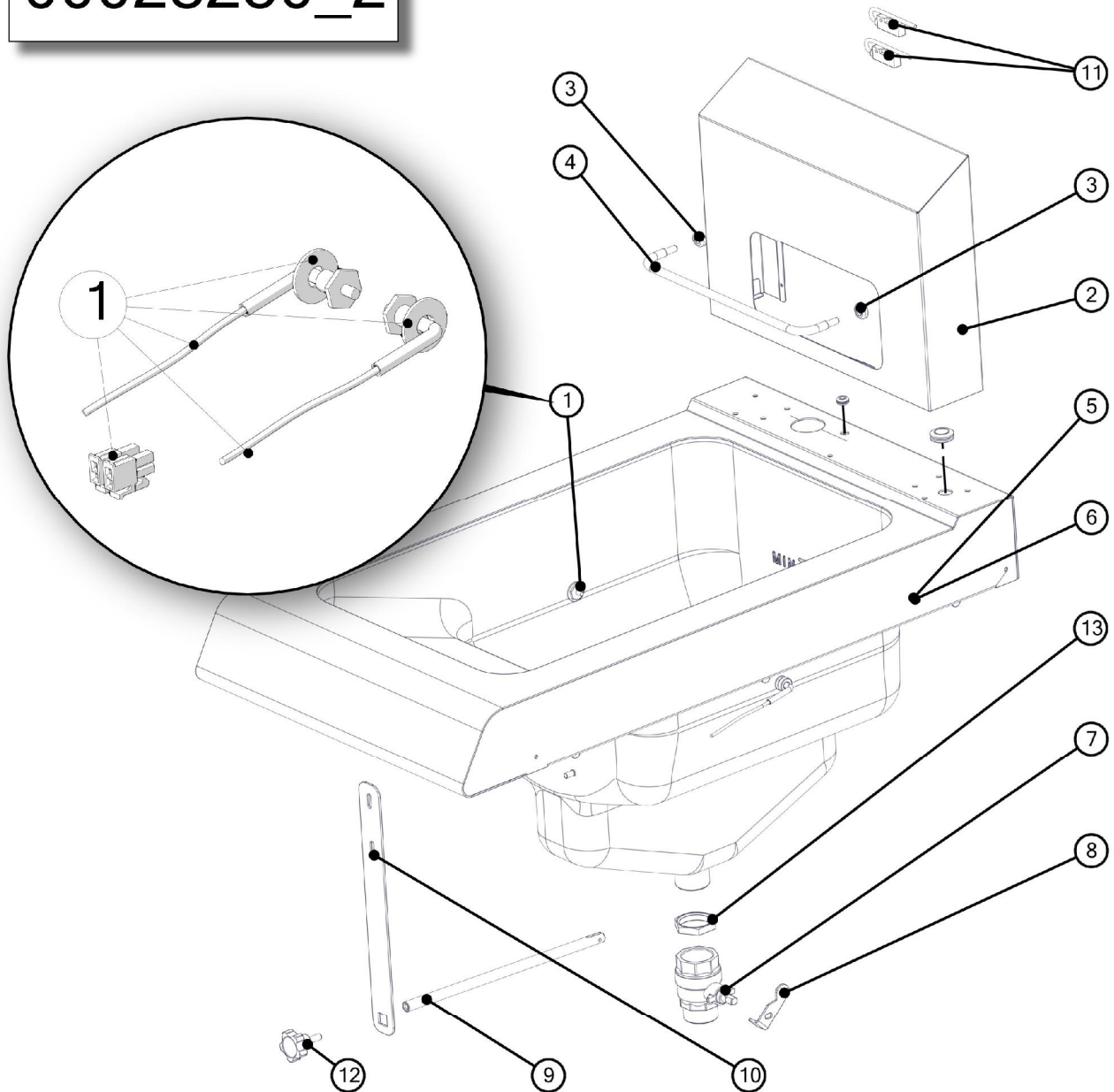
| Pos. | Codice | DESCRIZIONE | Note |
|------|----------|-------------------------------------|--------|
| 1 | 00028020 | TARGA CRUSCOTTO NG | |
| 2 | 00028026 | CRUSCOTTO NG ASSIEME | |
| 3 | 60260022 | QUADRO MOUSSE EPDM ADESIVO MM.15X15 | 0,37 m |
| 4 | 00014985 | DISTANZIATORE SCHEDA TERM. DGT L=5 | |
| 5 | 15100033 | SCHEDA DISPLAY NG-NE | |
| 6 | 00027151 | PROTEZIONE SCHEDA DISPLAY GFP | |

00028022



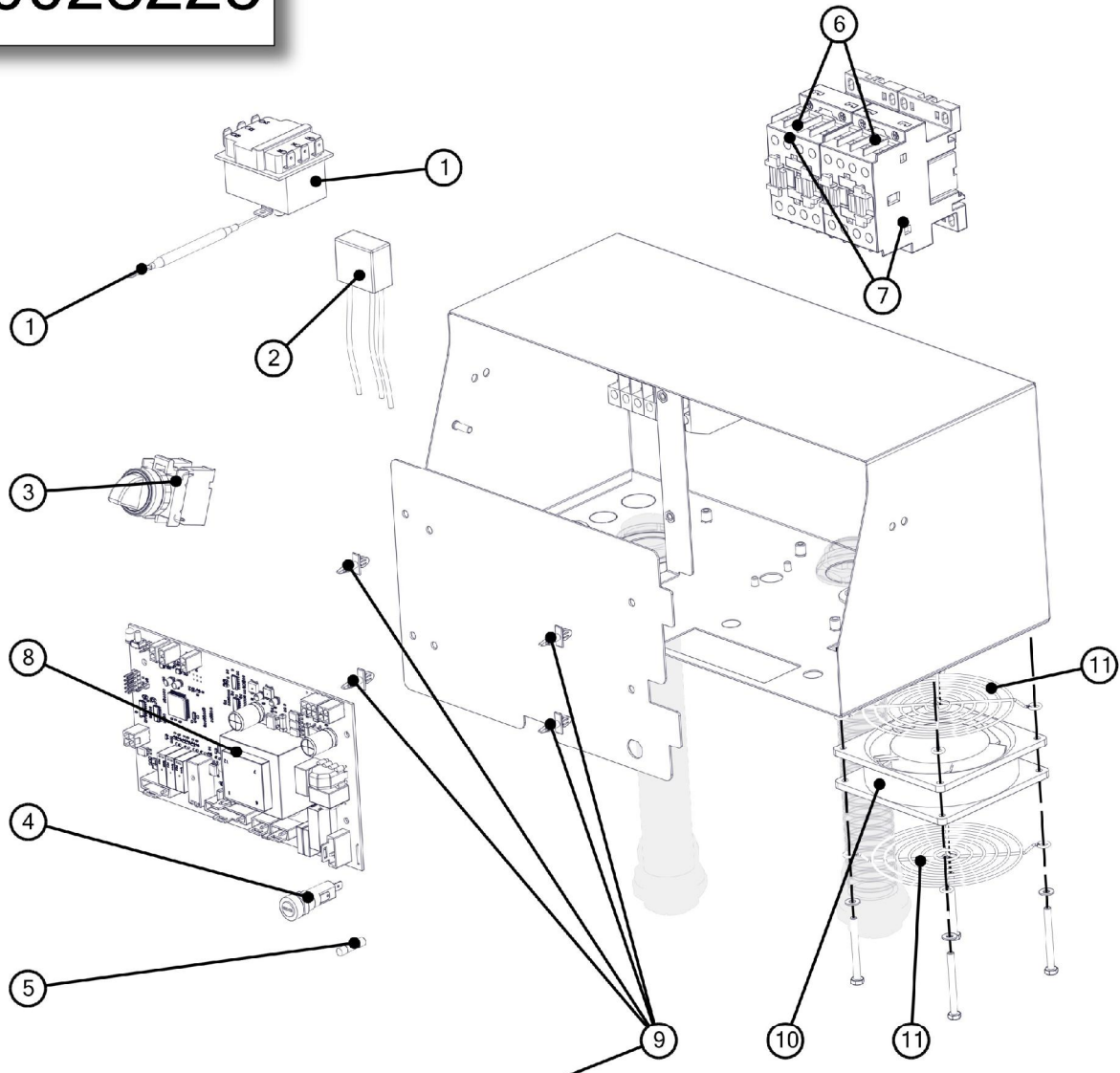
| Pos. | Codice | DESCRIZIONE | Note |
|------|----------|-------------------------------|------|
| 1 | 00002161 | Vite TC A2 M6X9 testa larga | |
| 2 | 25110106 | MAGNETE NEODIMIO D=22 M6X9 H7 | |
| 3 | 00037547 | Perno cerniera M5 | |
| 4 | 06112001 | GUARNIZIONE TEFLON 5X11X2 | |
| 5 | 00087213 | DISTANZIALE M6X21 EN | |
| 6 | 00027006 | MANIGLIA FRIGGITRICE ACQ | |
| 7 | 00027004 | PORTELLA GFP PART | |
| 8 | 00028024 | CONTROPORTELLA NG PART | |

00028230_2



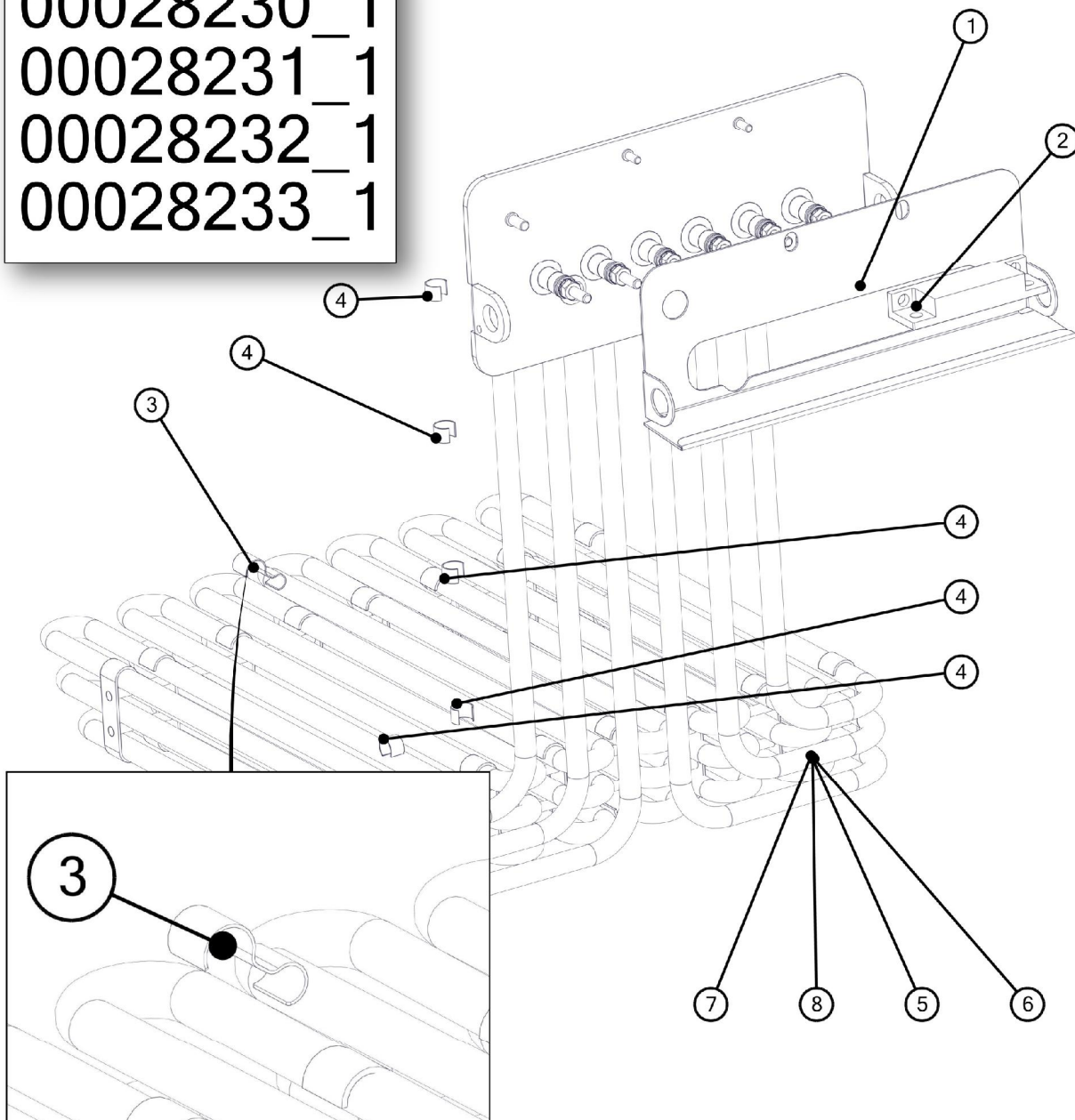
| Pos. | Codice | DESCRIZIONE | Note |
|------|----------|-----------------------------------|------|
| 1 | 00028061 | KIT SONDE DI TEMPERATURA NG-NE | |
| 2 | 00028207 | COPRICAMINO NE ASSIEME | |
| 3 | 00038731 | ROSETTA PER PORTACESTELLO | |
| 4 | 00038730 | PORTACESTELLO ES | |
| 5 | 00028204 | VASCA NE12 ASSIEME | |
| 6 | 00028201 | VASCA NE20 ASSIEME | |
| 7 | 13110007 | RUBINETTO SFERA MF 1" | |
| 8 | 00027188 | PIASTRINA LEVA RUBINETTO | |
| 9 | 00027219 | ASTA LEVA RUBINETTO | |
| 10 | 00028224 | SUPPORTO PROLUNGA RUBINETTO NE | |
| 11 | 25110113 | MICROMAGNETICO E510 1V DA (micro) | |
| 12 | 19130006 | MANOPOLA M6 X 16 GFP | |
| 13 | 00005311 | DADO OT E36 1" CROMATO | |

00028216
00028225



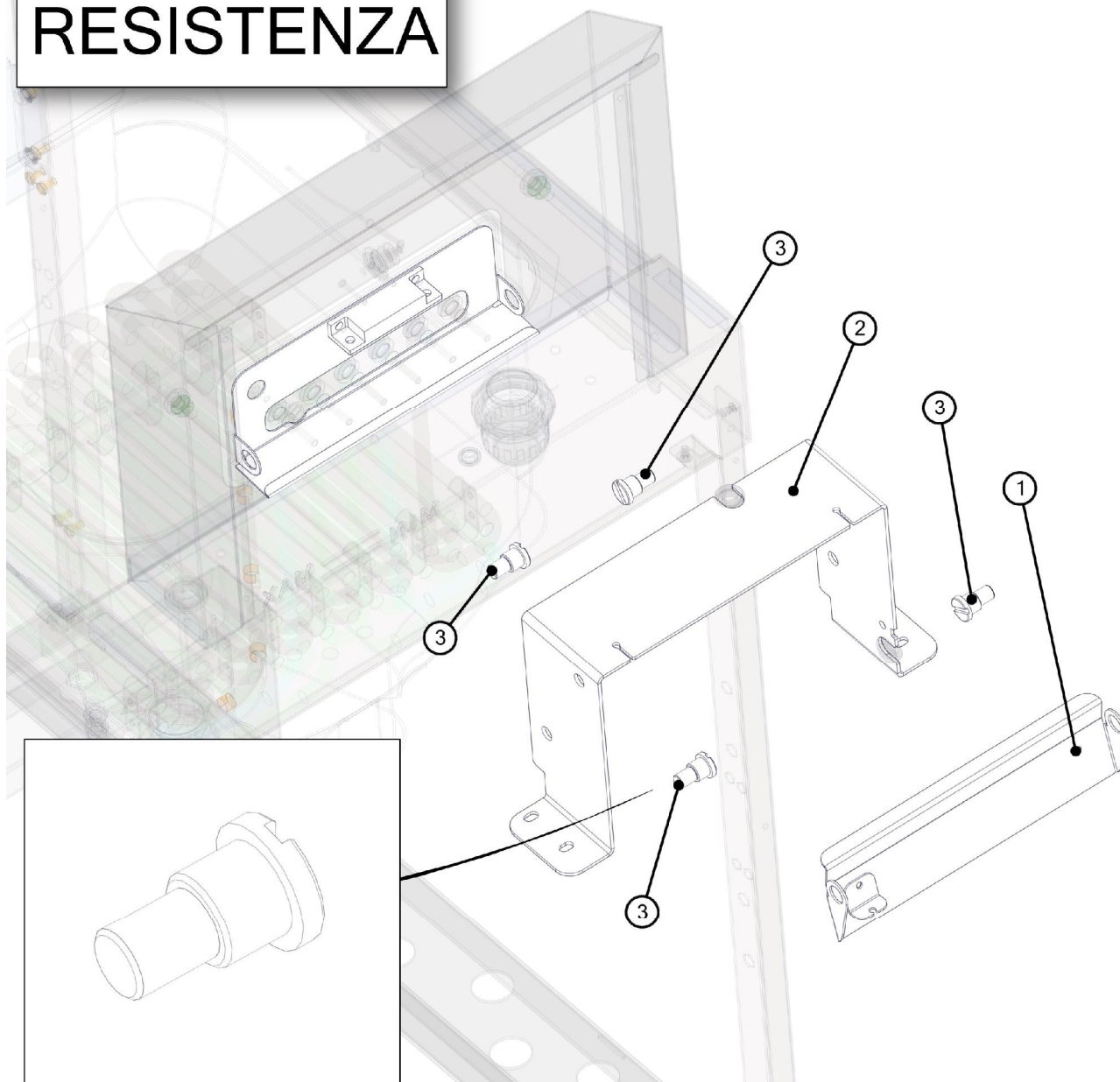
| Pos. | Codice | DESCRIZIONE | Note |
|------|----------|-------------------------------------|-----------|
| 1 | 22150005 | TERMOSTATO TRIP. SIC.235°C-14 EFP | |
| 2 | 24100100 | FILTRO ANTIDISTURBI 0,47 MF 250V | |
| 3 | 25290030 | SELETTORE 0-1 D22 2NA | |
| 4 | 37170007 | PORTAFUSIBILE A PANNELLO D= 5,0X20 | |
| 5 | 37130999 | FUSIBILE 5x20 4A | |
| 6 | 25130037 | CONTATTORE BF0901 LOVATO 230V | 6-9-10 kW |
| 7 | 25130038 | CONTATTORE BF1801 LOVATO 230V | 16 kW |
| 8 | 15100034 | SCHEDA BASE NE | |
| 9 | 00014328 | AGGANCIO SCHEDA H=8 | |
| 10 | 23170115 | VENTILATORE 230V | |
| 11 | 23170118 | GRIGLIA PROT.VENTILATORE (23170115) | |

00028230_1
 00028231_1
 00028232_1
 00028233_1

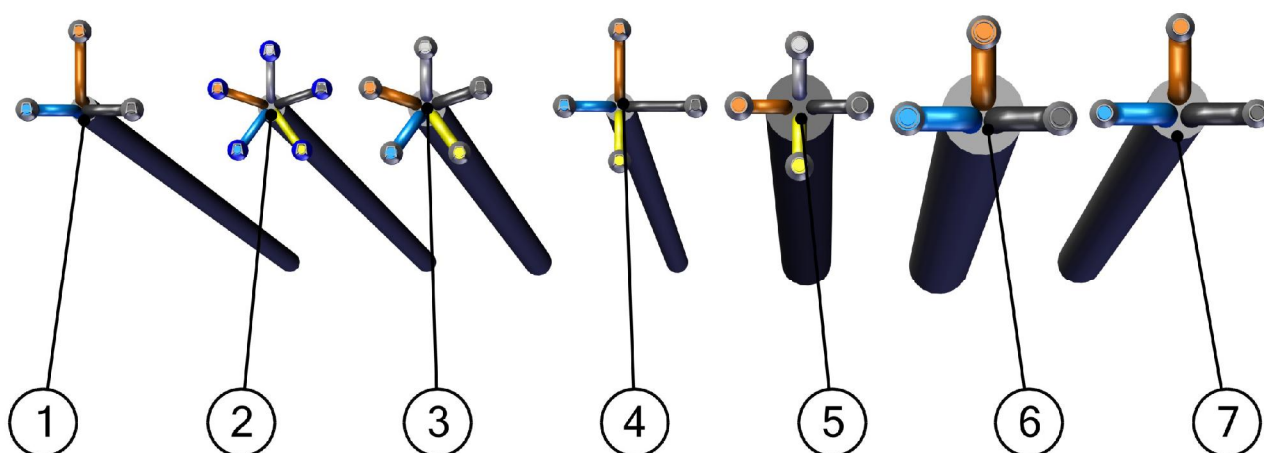


| Pos. | Codice | DESCRIZIONE | Note |
|------|----------|-----------------------------------|------|
| 1 | 00028214 | PROTEZIONE CONTATTI RESIST.NE | |
| 2 | 25110117 | MAGNETE M340 FPGBOM00 | |
| 3 | 00028226 | MOLLA INOX BULBO D.06 | |
| 4 | 00032349 | MOLLA | |
| 5 | 00028220 | RESISTENZA NE12 6KW 230V ASSIEME | |
| 6 | 00028221 | RESISTENZA NE12 9KW 230V ASSIEME | |
| 7 | 00028222 | RESISTENZA NE20 10KW 230V ASSIEME | |
| 8 | 00028223 | RESISTENZA NE20 16KW 230V ASSIEME | |

SUPPORTO MOVIMENTO RESISTENZA



| Pos. | Codice | DESCRIZIONE | Note |
|------|----------|----------------------------------|------|
| 1 | 00028217 | AGGANCIO RESIST.PROT.CONT.NE ASS | |
| 2 | 00028215 | SUPPORTO MOV. RES. ROT. NE | |
| 3 | 00013785 | Perno ruota di rinvio | |



| kW | ALIMENTAZIONE | CAVO |
|----|---------------|----------|
| 6 | 400V-3N | 30100002 |
| 6 | 230V-3 | 30100002 |
| 6 | 230V-1 | 30100001 |
| 9 | 400V-3N | 30100002 |
| 9 | 230V-3 | 30100008 |
| 9 | 230V-1 | 30100021 |
| 10 | 400V-3N | 30100002 |
| 10 | 230V-3 | 30100008 |
| 10 | 230V-1 | 30100020 |
| 16 | 400V-3N | 30100003 |

| Pos. | Codice | DESCRIZIONE | Note |
|------|----------|------------------------------------|------|
| 1 | 30100001 | CAVO ALIMENTAZIONE MONOF. 3X4 mmq | |
| 2 | 30100002 | CAVO ALIMENTAZIONE TRIF.5X2,5 mmq | |
| 3 | 30100003 | CAVO ALIMENTAZIONE TRIF.5X4 mmq | |
| 4 | 30100008 | CAVO ALIMENTAZIONE TRIF.4X4 mmq | |
| 5 | 30100011 | CAVO ALIMENTAZIONE TRIF.4X6 mmq | |
| 6 | 30100020 | CAVO ALIMENTAZIONE MONOF. 3X10 mmq | |
| 7 | 30100021 | CAVO ALIMENTAZIONE MONOF. 3X6 mmq | |