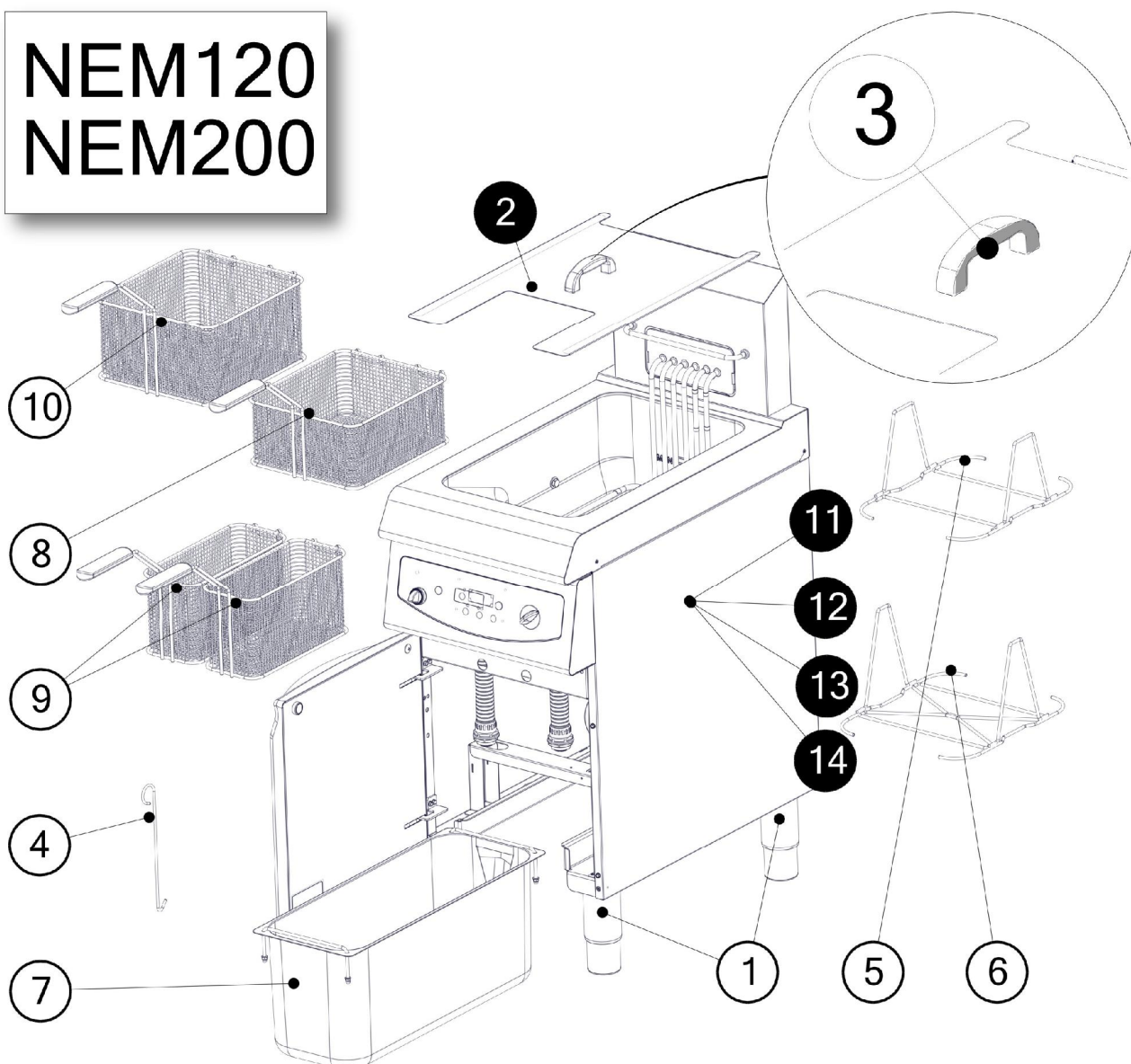
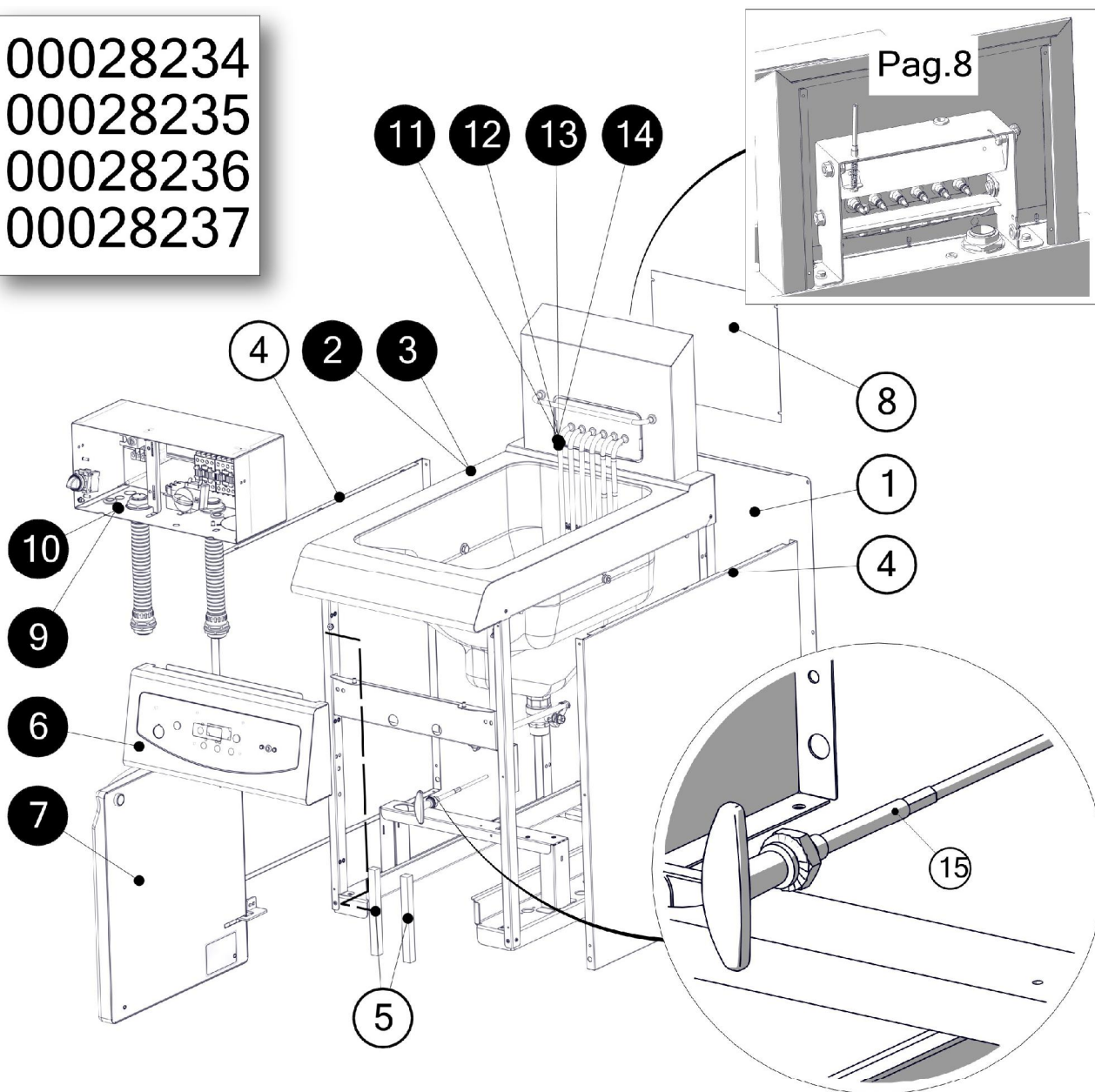


# NEM120 NEM200



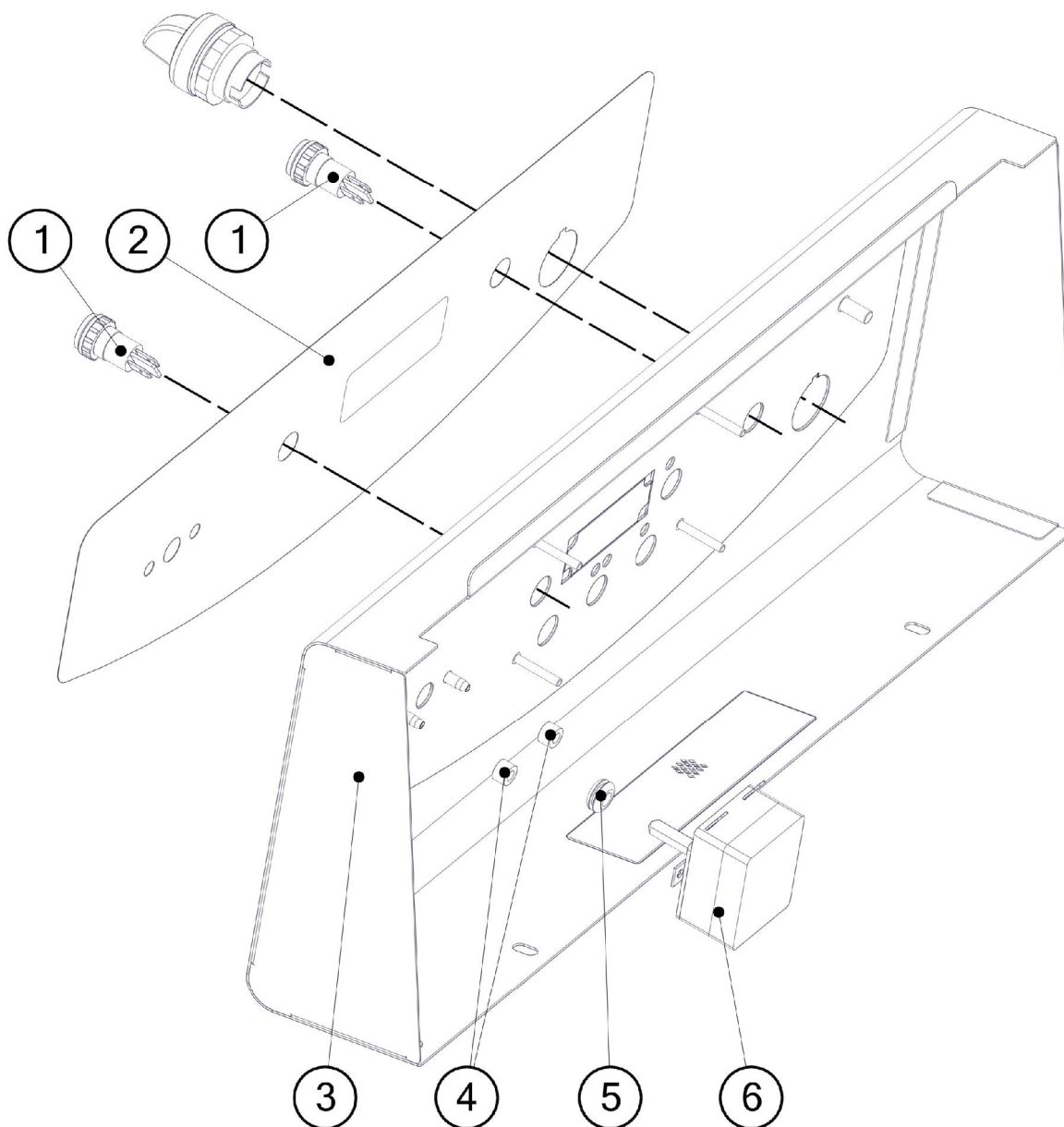
| Pos. | Codice   | DESCRIZIONE                        | Note  |
|------|----------|------------------------------------|-------|
| 1    | 00035730 | PIEDINO 2" H=140 COMPLETO          |       |
| 2    | 00028052 | COPERCHIO VASCA NG RICAMBI         |       |
| 3    | 19150002 | MANIGLIA COPERCHIO EB M6           |       |
| 4    | 00028250 | GANCIO SOLLEVA RESISTENZA          |       |
| 5    | 00028013 | TELAIETTO APPOGGIO CESTELLO NG12   |       |
| 6    | 00028009 | TELAIETTO APPOGGIO CESTELLO NG20   |       |
| 7    | 00027060 | CONTENITORE OLIO GW20 21LT RICAMBI |       |
| 8    | 00028014 | CESTELLO INTERO NG12 (280X240)     |       |
| 9    | 00028011 | CESTELLO MEZZO NG20 (280X120)      |       |
| 10   | 00028010 | CESTELLO INTERO NG20 (280X260)     |       |
| 11   | 00028234 | GRUPPO MONTAG.NEM200 10 KW         | Pag.2 |
| 12   | 00028235 | GRUPPO MONTAG.NEM200 16 KW         | Pag.2 |
| 13   | 00028236 | GRUPPO MONTAG.NEM120 6 KW          | Pag.2 |
| 14   | 00028237 | GRUPPO MONTAG.NEM120 9 KW          | Pag.2 |

00028234  
00028235  
00028236  
00028237



| Pos. | Codice     | DESCRIZIONE                         | Note   |
|------|------------|-------------------------------------|--------|
| 1    | 00027020   | PANNELLO POSTERIORE GFP             |        |
| 2    | 00028234_2 | GRUPPO PREMONTAGGIO VASCA NEM 200   | Pag.5  |
| 3    | 00028236_2 | GRUPPO PREMONTAGGIO VASCA NEM 120   | Pag.5  |
| 4    | 00028016   | PANNELLO LAT. MOBILE NG12           |        |
| 5    | 60260022   | QUADRO MOUSSE EPDM ADESIVO MM.15X15 | 0,16 m |
| 6    | 00028236_3 | CRUSCOTTO +DISTANZIALI + MINUTERIA  | Pag.3  |
| 7    | 00028022   | PORTELLA NE/NG SX ASSIEME           | Pag.4  |
| 8    | 00028065   | PARETE POST. COPRICAMINO NG         |        |
| 9    | 00028240   | QUADRO NEM ASSIEME                  | Pag.6  |
| 10   | 00028241   | QUADRO NEM 16KW ASSIEME             | Pag.6  |
| 11   | 00028236_1 | GRUPPO RESISTENZE 6 KW NEM          | Pag.7  |
| 12   | 00028237_1 | GRUPPO RESISTENZE 9 KW NEM          | Pag.7  |
| 13   | 00028234_1 | GRUPPO RESISTENZE 10 KW NEM         | Pag.7  |
| 14   | 00028235_1 | GRUPPO RESISTENZE 16 KW NEM         | Pag.7  |
| 15   | 00027228   | CORDINA SGANCIO RESISTENZE RICAMBI  |        |

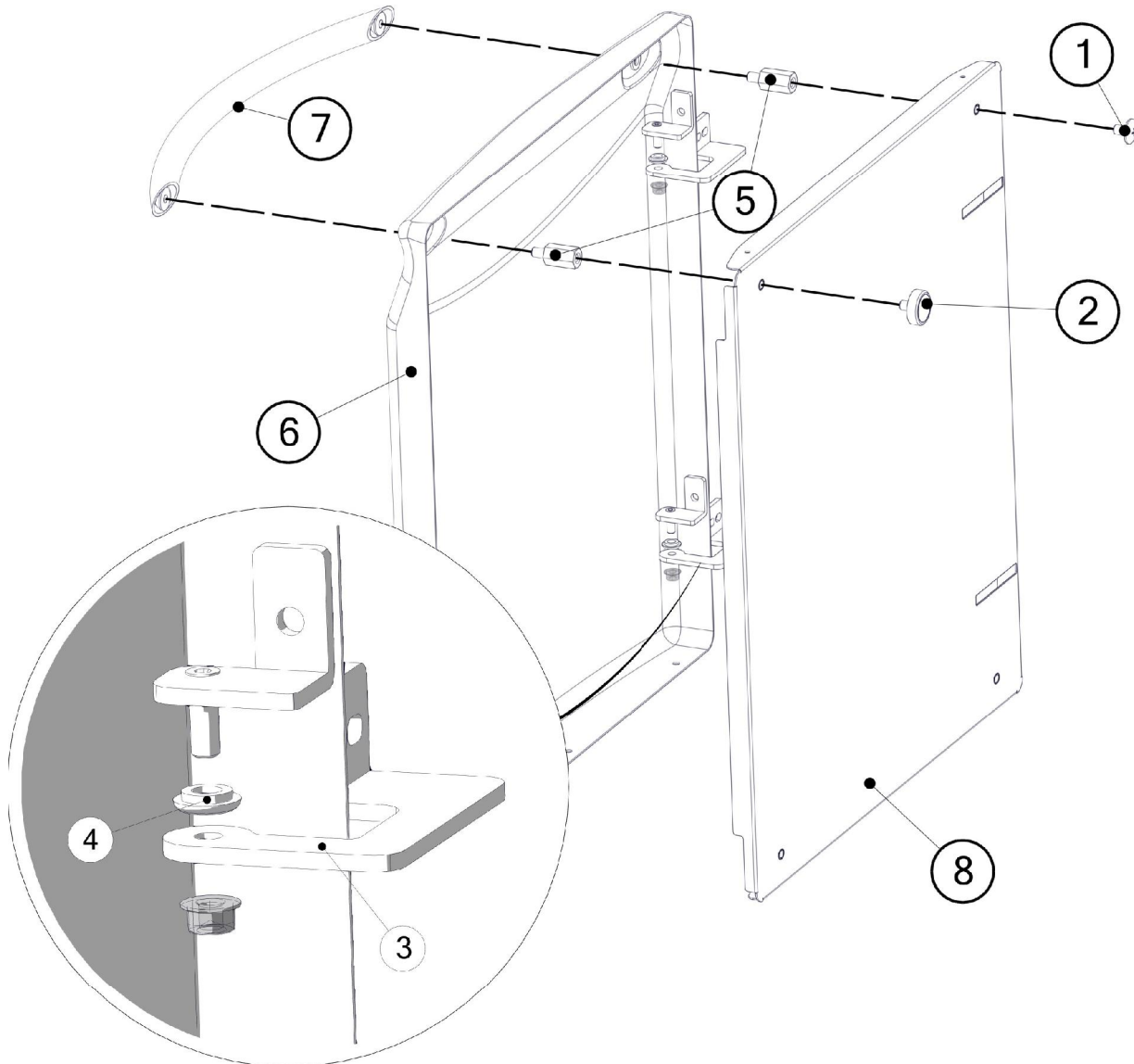
00028236\_3



| Pos. | Codice   | DESCRIZIONE                        | Note |
|------|----------|------------------------------------|------|
| 1    | 28100011 | SPIA GIALLA NYLON LED FM6,3 250V   |      |
| 2    | 00028227 | TARGA CRUSCOTTO NEM                |      |
| 3    | 00028245 | CRUSCOTTO FRIGGITRICE NG+NE/M ASS  |      |
| 4    | 00014985 | DISTANZIATORE SCHEDA TERM. DGT L=5 |      |
| 5    | 30160112 | PASSACAVO 12X05,5X09X1,5X5,5       |      |
| 6    | 22140006 | TERMOSTATO UNIPOLARE REG. 97°-200° |      |

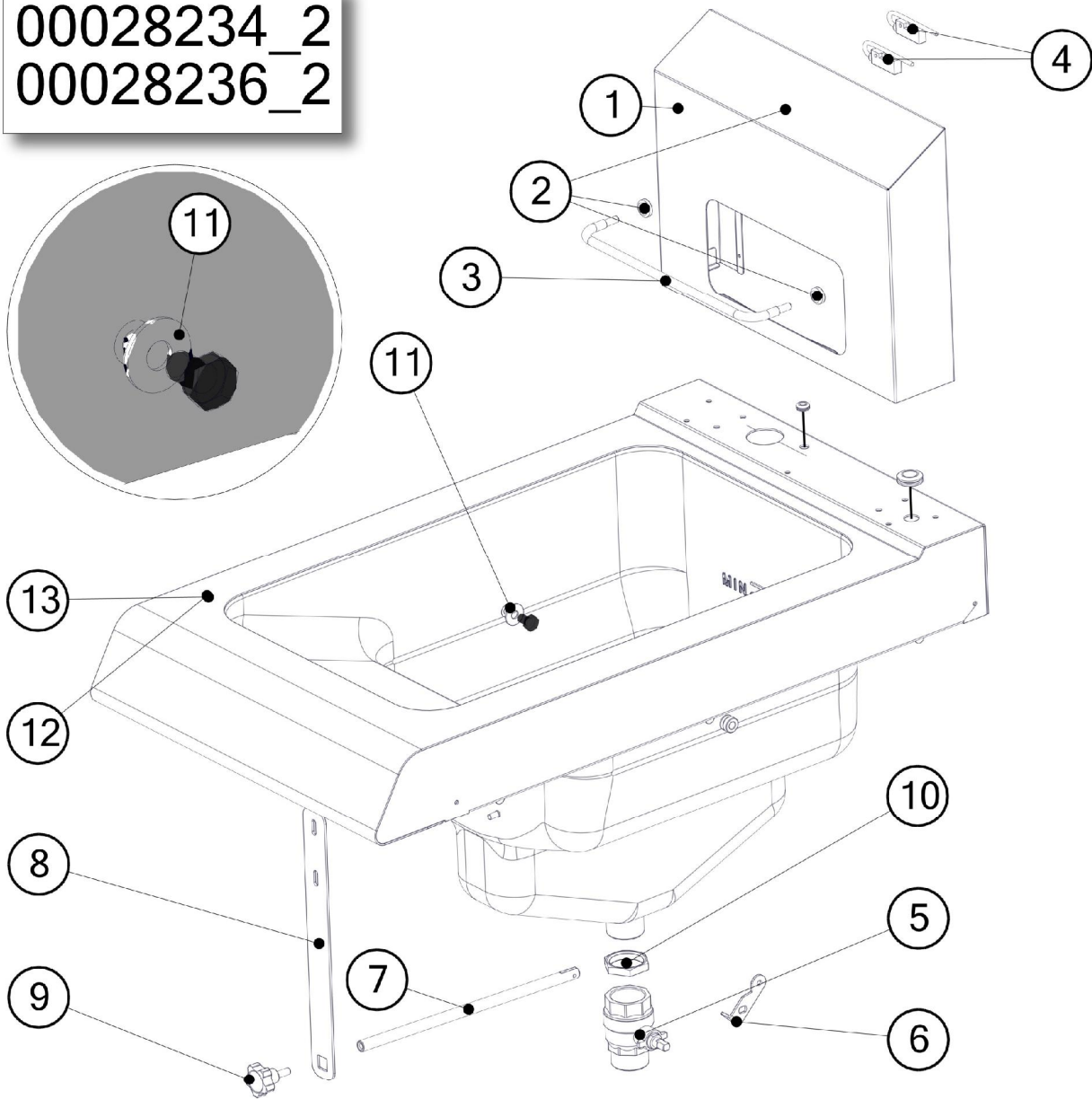


00028022



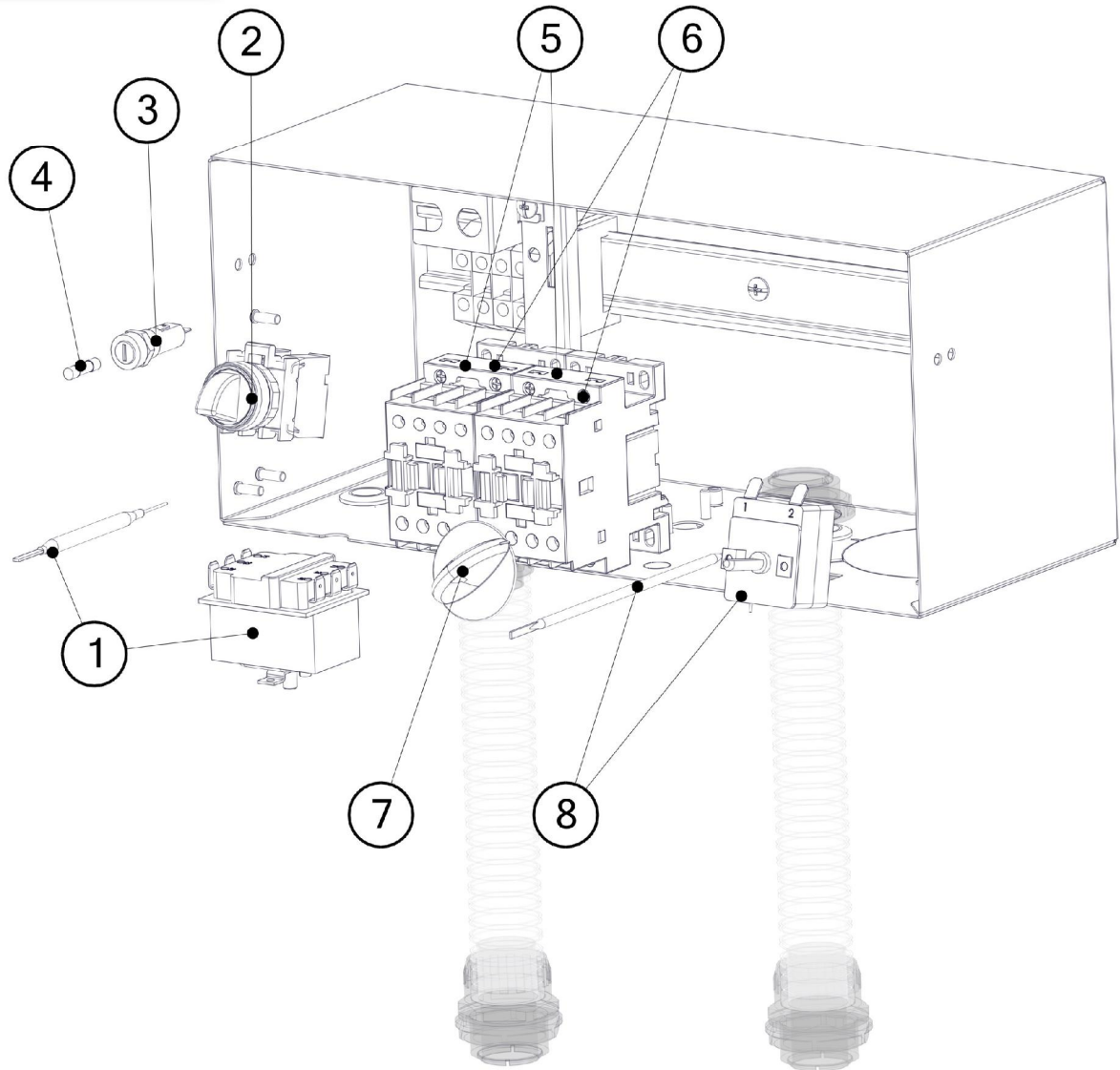
| Pos. | Codice   | DESCRIZIONE                   | Note |
|------|----------|-------------------------------|------|
| 1    | 00002161 | Vite TC A2 M6X9 testa larga   |      |
| 2    | 25110106 | MAGNETE NEODIMIO D=22 M6X9 H7 |      |
| 3    | 00028122 | CERNIERA SAGOMATA SX NG       |      |
| 4    | 30160113 | PASSACAVO 12X05,5X09X3,0X7    |      |
| 5    | 00087213 | DISTANZIALE M6X21 EN          |      |
| 6    | 00027004 | PORTELLA GFP PART             |      |
| 7    | 00027006 | MANIGLIA FRIGGITRICE ACQ      |      |
| 8    | 00028023 | CONTROPORTELLA NG ASSIEME     |      |

00028234\_2  
00028236\_2



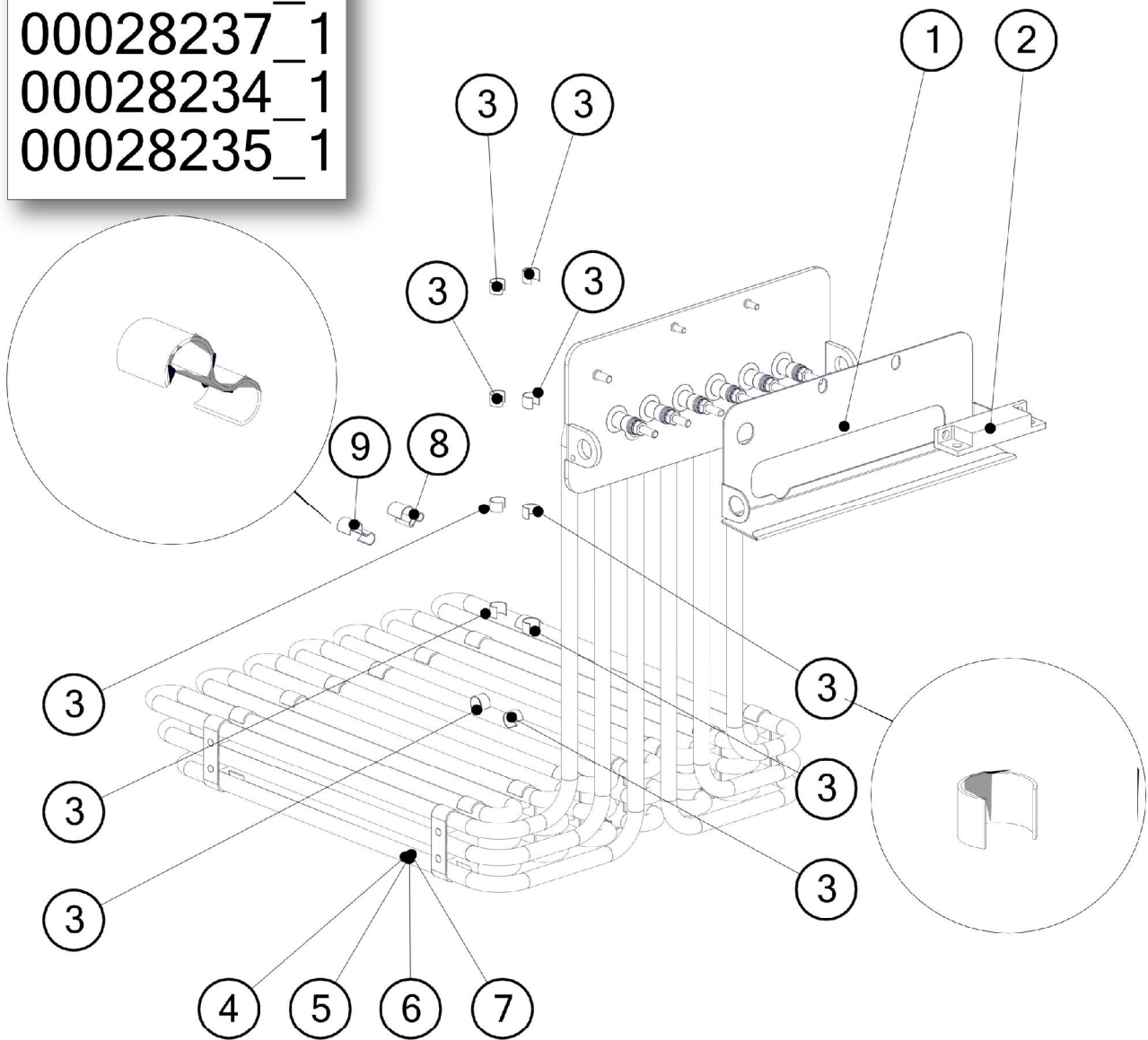
| Pos. | Codice   | DESCRIZIONE                    | Note |
|------|----------|--------------------------------|------|
| 1    | 00028207 | COPRICAMINO NE ASSIEME         |      |
| 2    | 00038731 | Rosetta per portacestello      |      |
| 3    | 00038730 | PORTACESTELLO ES               |      |
| 4    | 25110113 | MICROMAGNETICO E510 1V DA      |      |
| 5    | 13110007 | RUBINETTO SFERA MF 1"          |      |
| 6    | 00027188 | PIASTRINA LEVA RUBINETTO       |      |
| 7    | 00027219 | ASTA LEVA RUBINETTO            |      |
| 8    | 00028224 | SUPPORTO PROLUNGA RUBINETTO NE |      |
| 9    | 19130006 | MANOPOLA M6 X 16 GFP           |      |
| 10   | 00005311 | DADO OT E36 1" CROMATO         |      |
| 11   | 02150003 | Rosetta Cu 8x20x1,5 nichelata  |      |
| 12   | 00028204 | VASCA NE120 ASSIEME            |      |
| 13   | 00028201 | VASCA NE200 ASSIEME            |      |

00028240  
00028241



| Pos. | Codice   | DESCRIZIONE                        | Note      |
|------|----------|------------------------------------|-----------|
| 1    | 22150005 | TERMOSTATO TRIP. SIC.235°C-14 EFP  |           |
| 2    | 25290030 | SELETTORE 0-1 D22 2NA              |           |
| 3    | 37170007 | PORTAFUSIBILE A PANNELLO D= 5,0X20 |           |
| 4    | 37130999 | FUSIBILE 5x20 4A                   |           |
| 5    | 25130037 | CONTATTORE BF0901 LOVATO 230V      | 6-9-10 kW |
| 6    | 25130038 | CONTATTORE BF1801 LOVATO 230V      | 16 kW     |
| 7    | 00039294 | MANOPOLA TERMOSTATO ST 4           |           |
| 8    | 22140006 | TERMOSTATO UNIPOLARE REG. 97°-200° |           |

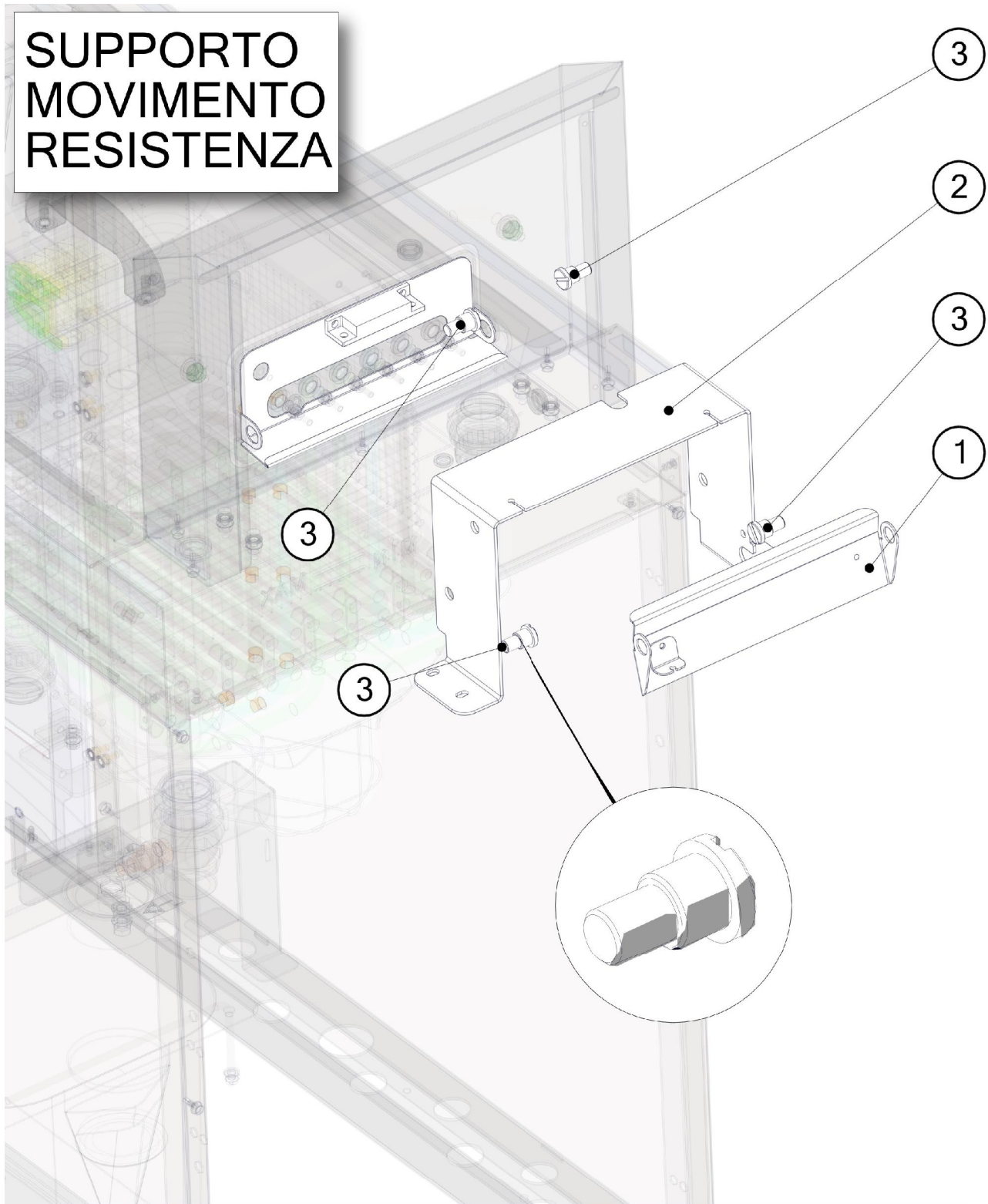
00028236\_1  
 00028237\_1  
 00028234\_1  
 00028235\_1



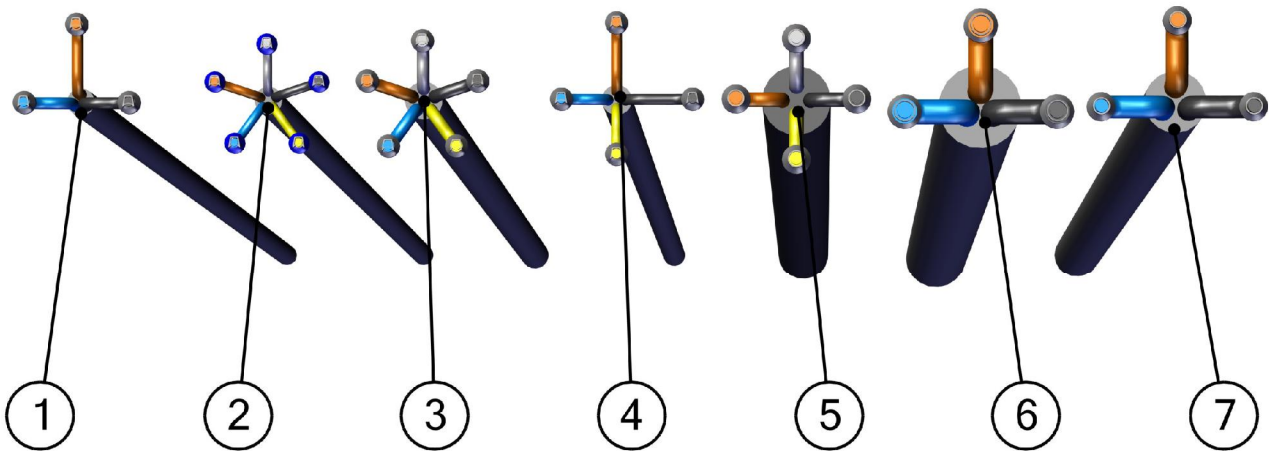
| Pos. | Codice   | DESCRIZIONE                        | Note               |
|------|----------|------------------------------------|--------------------|
| 1    | 00028214 | PROTEZIONE CONTATTI RESIST.NE      |                    |
| 2    | 25110117 | MAGNETE M340 FPGBOM00              |                    |
| 3    | 00032349 | MOLLA                              |                    |
| 4    | 00028220 | RESISTENZA NE12 6 KW 230V ASSIEME  |                    |
| 5    | 00028221 | RESISTENZA NE12 9 KW 230V ASSIEME  |                    |
| 6    | 00028222 | RESISTENZA NE20 10 KW 230V ASSIEME |                    |
| 7    | 00028223 | RESISTENZA NE20 16 KW 230V ASSIEME |                    |
| 8    | 00028228 | MOLLA INOX BULBO D.04              | Per bulbo 22140006 |
| 9    | 00028226 | MOLLA INOX BULBO D.06              | Per bulbo 22150005 |



**SUPPORTO  
MOVIMENTO  
RESISTENZA**



| Pos. | Codice   | DESCRIZIONE                     | Note |
|------|----------|---------------------------------|------|
| 1    | 00028217 | AGGANCI RESIST.PROT.CONT.NE ASS |      |
| 2    | 00028215 | SUPPORTO MOV. RES. ROT. NE      |      |
| 3    | 00013785 | Perno ruota di rinvio           |      |



| kW | ALIMENTAZIONE | CAVO     |
|----|---------------|----------|
| 6  | 400V-3N       | 30100002 |
| 6  | 230V-3        | 30100002 |
| 6  | 230V-1        | 30100001 |
| 9  | 400V-3N       | 30100002 |
| 9  | 230V-3        | 30100008 |
| 9  | 230V-1        | 30100021 |
| 10 | 400V-3N       | 30100002 |
| 10 | 230V-3        | 30100008 |
| 10 | 230V-1        | 30100020 |
| 16 | 400V-3N       | 30100003 |

| Pos. | Codice   | DESCRIZIONE                        | Note |
|------|----------|------------------------------------|------|
| 1    | 30100001 | CAVO ALIMENTAZIONE MONOF. 3X4 mmq  |      |
| 2    | 30100002 | CAVO ALIMENTAZIONE TRIF.5X2,5 mmq  |      |
| 3    | 30100003 | CAVO ALIMENTAZIONE TRIF.5X4 mmq    |      |
| 4    | 30100008 | CAVO ALIMENTAZIONE TRIF.4X4 mmq    |      |
| 5    | 30100011 | CAVO ALIMENTAZIONE TRIF.4X6 mmq    |      |
| 6    | 30100020 | CAVO ALIMENTAZIONE MONOF. 3X10 mmq |      |
| 7    | 30100021 | CAVO ALIMENTAZIONE MONOF. 3X6 mmq  |      |