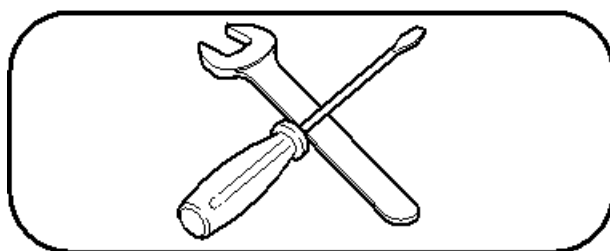
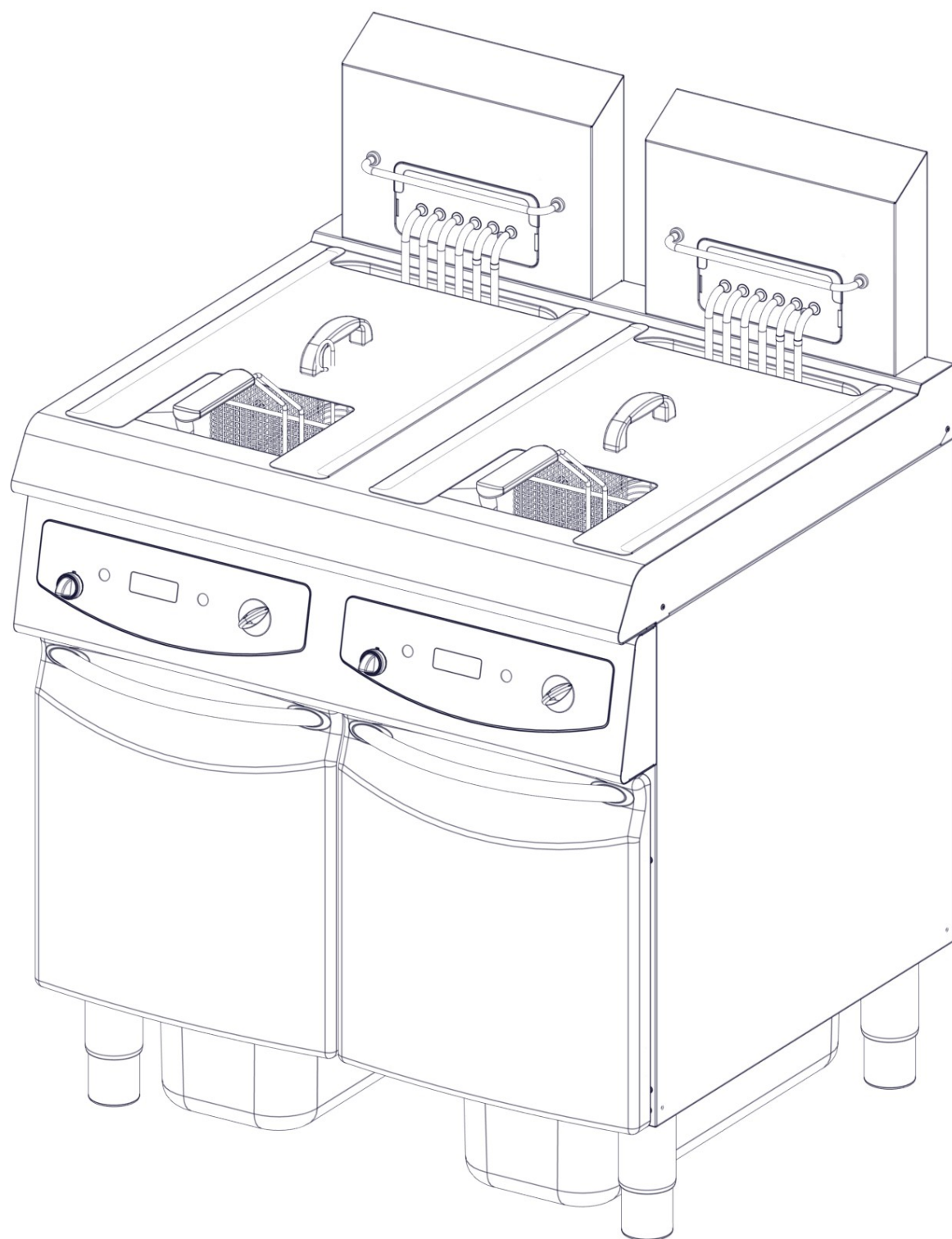
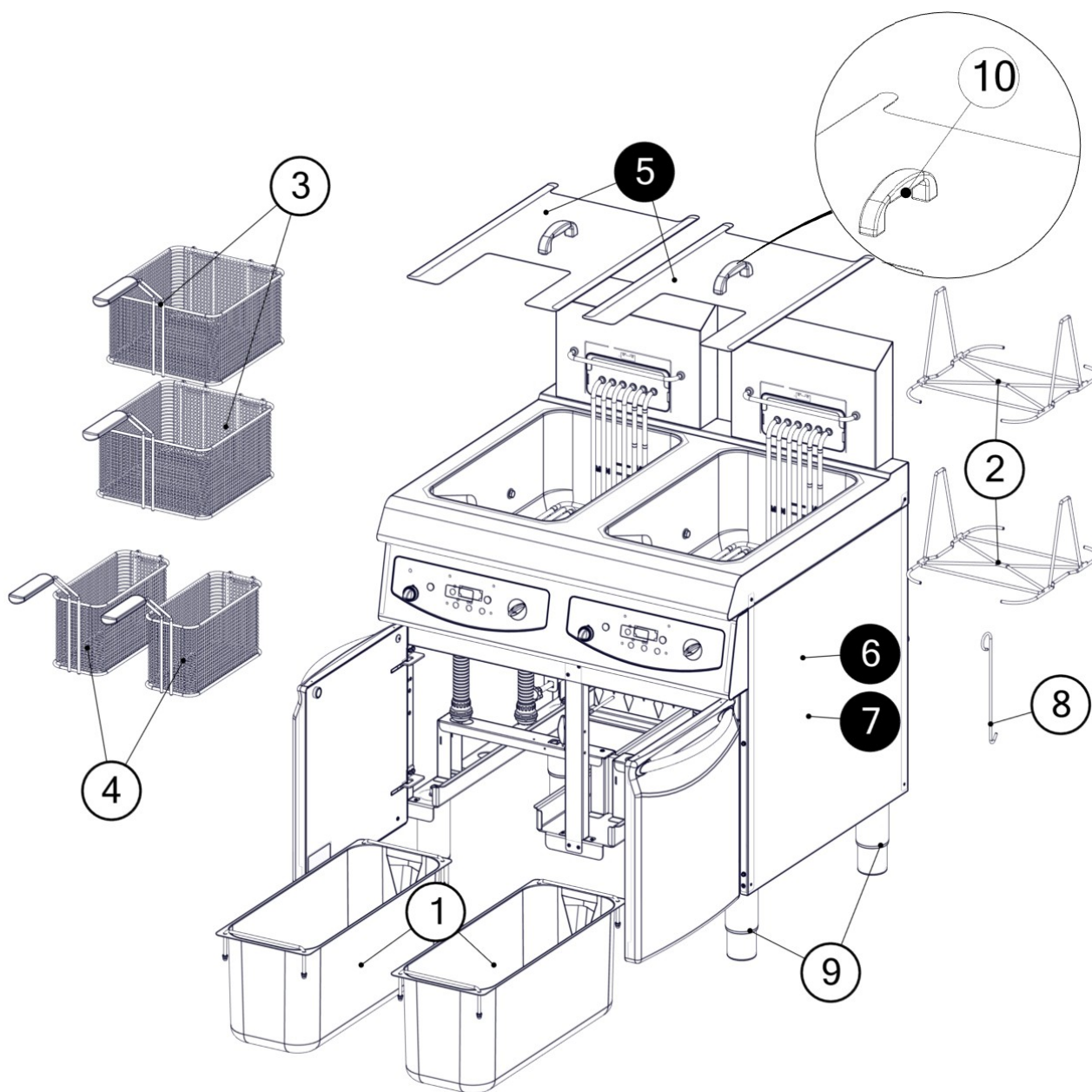


01/2017

NEM200+200

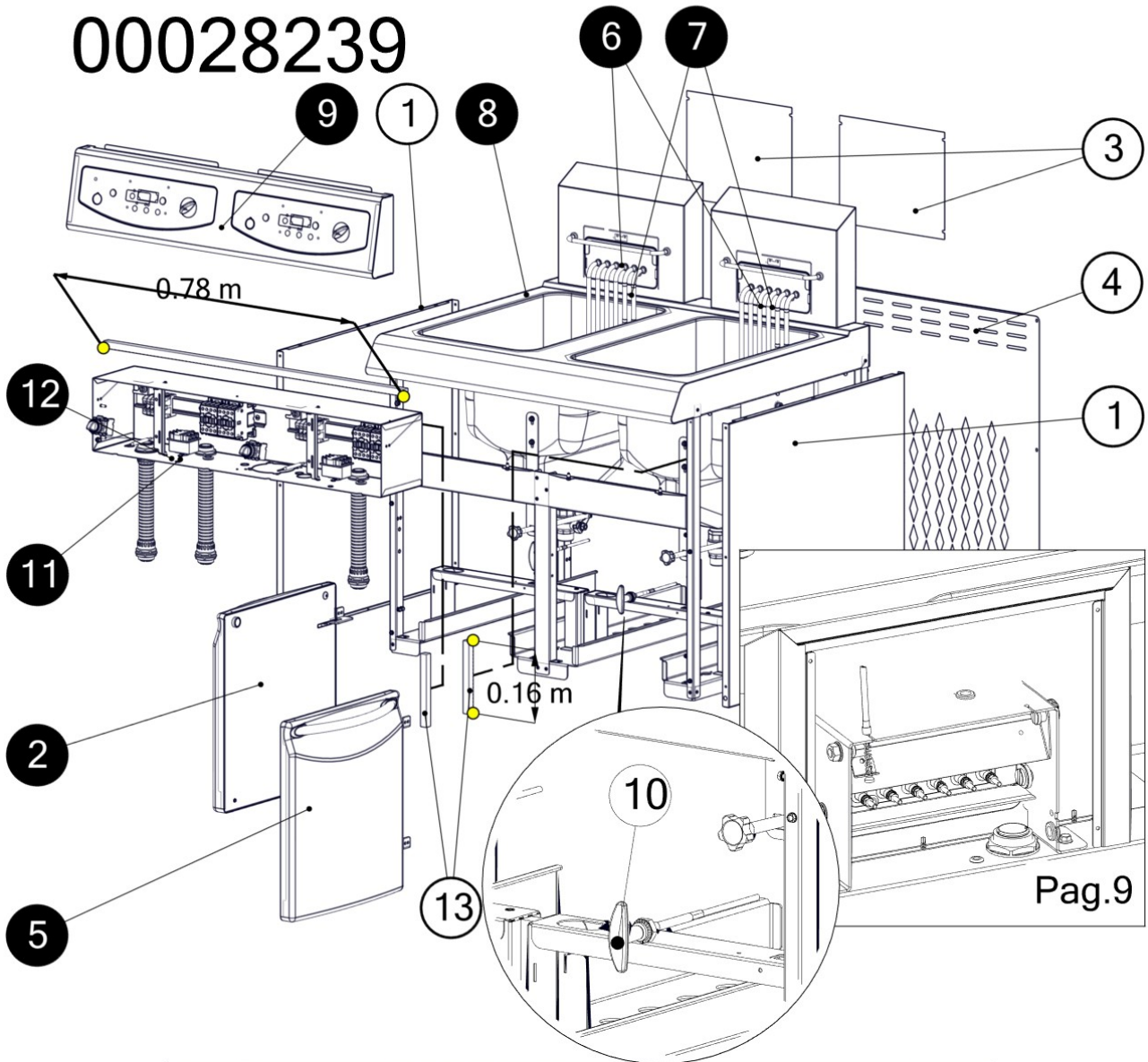
Rev. 0.00





Pos.	Codice	DESCRIZIONE	Note
1	00027060	CONTENITORE OLIO GW20 21LT RICAMBI	
2	00028009	TELAIETTO APPOGGIO CESTELLO NG20	
3	00028010	CESTELLO INTERO NG20 (280X260)	
4	00028011	CESTELLO MEZZO NG20 (280X120)	
5	00028052	COPERCHIO VASCA NG RICAMBI	
6	00028238	GRUPPO MONTAG.NE-M 200+200 20 KW	Pag.2
7	00028239	GRUPPO MONTAG.NE-M 200+200 32 kW	Pag.2
8	00028250	GANCIO SOLLEVA RESISTENZA	
9	00035730	PIEDINO 2" H=140 COMPLETO	
10	19150002	MANIGLIA COPERCHIO EB M6	

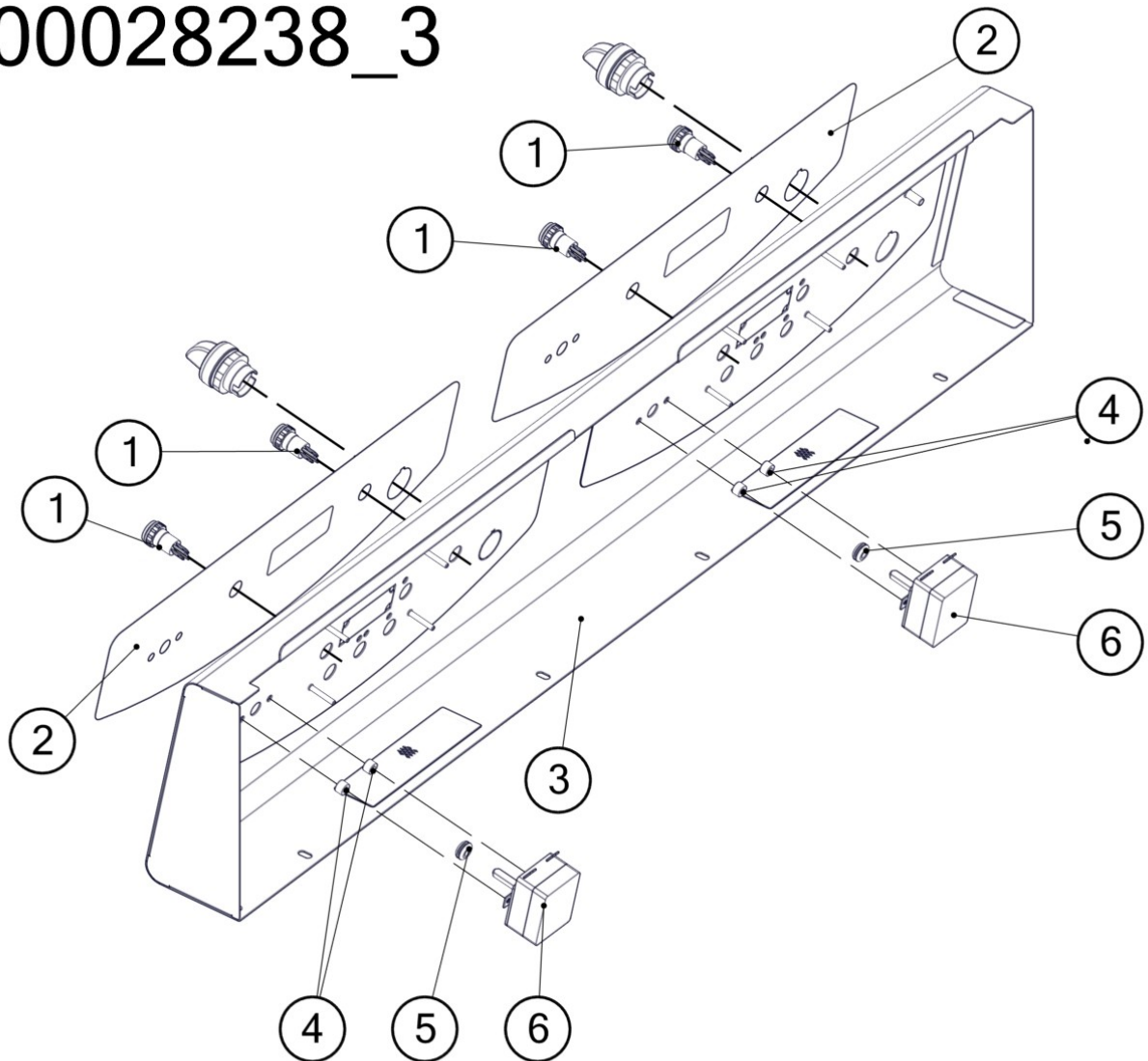
00028238  
00028239



Pos.	Codice	DESCRIZIONE	Note
1	00028016	PANNELLO LAT. MOBILE NG12	
2	00028022	PORTELLA NE/NG SX ASSIEME	Pag.4
3	00028065	PARETE POST. COPRICAMINO NG	
4	00028117	PANNELLO POSTERIORE NG20+20	
5	00028123	PORTELLA NG DX ASSIEME	Pag.5
6	00028234_1	GRUPPO RESISTENZE 10 KW NEM	Pag.8
7	00028235_1	GRUPPO RESISTENZE 16 KW NEM	Pag.8
8	00028238_2	GRUPPO PREMONT VASCA NE-M 200+200	Pag.6
9	00028238_3	CRUSCOTTO +DISTANZIALI + MINUTERIA	Pag.3
10	00027228	CORDINA SGANCIO RESISTENZE RICAMBI	
11	00028262	QUADRO NEM 200 D 20KW ASSIEME	Pag.7
12	00028263	QUADRO NEM 200 D 32KW ASSIEME	Pag.7
13	60260022	QUADRO MOUSSE EPDM ADESIVO MM.15X15	0.95m

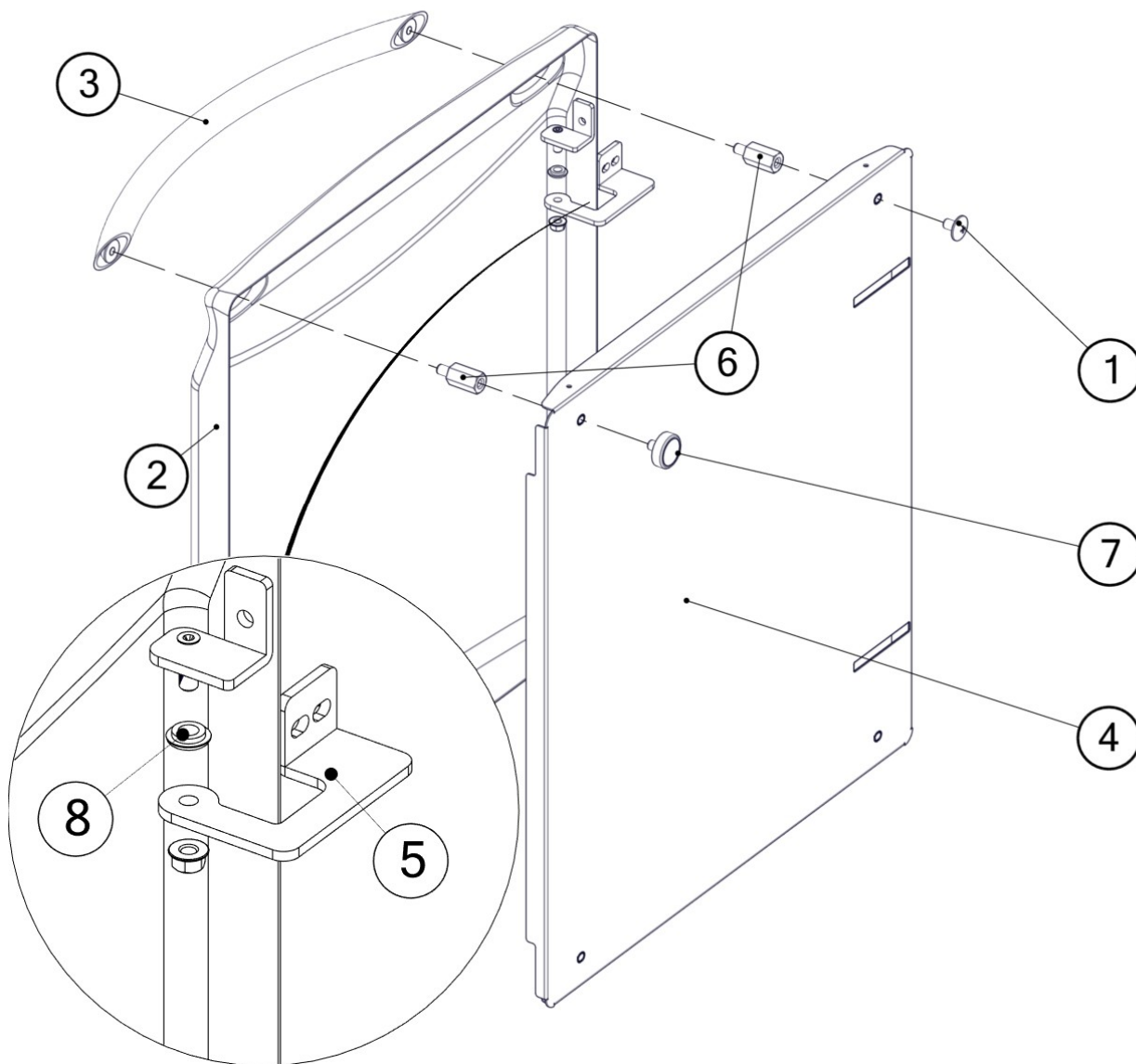


# 00028238\_3



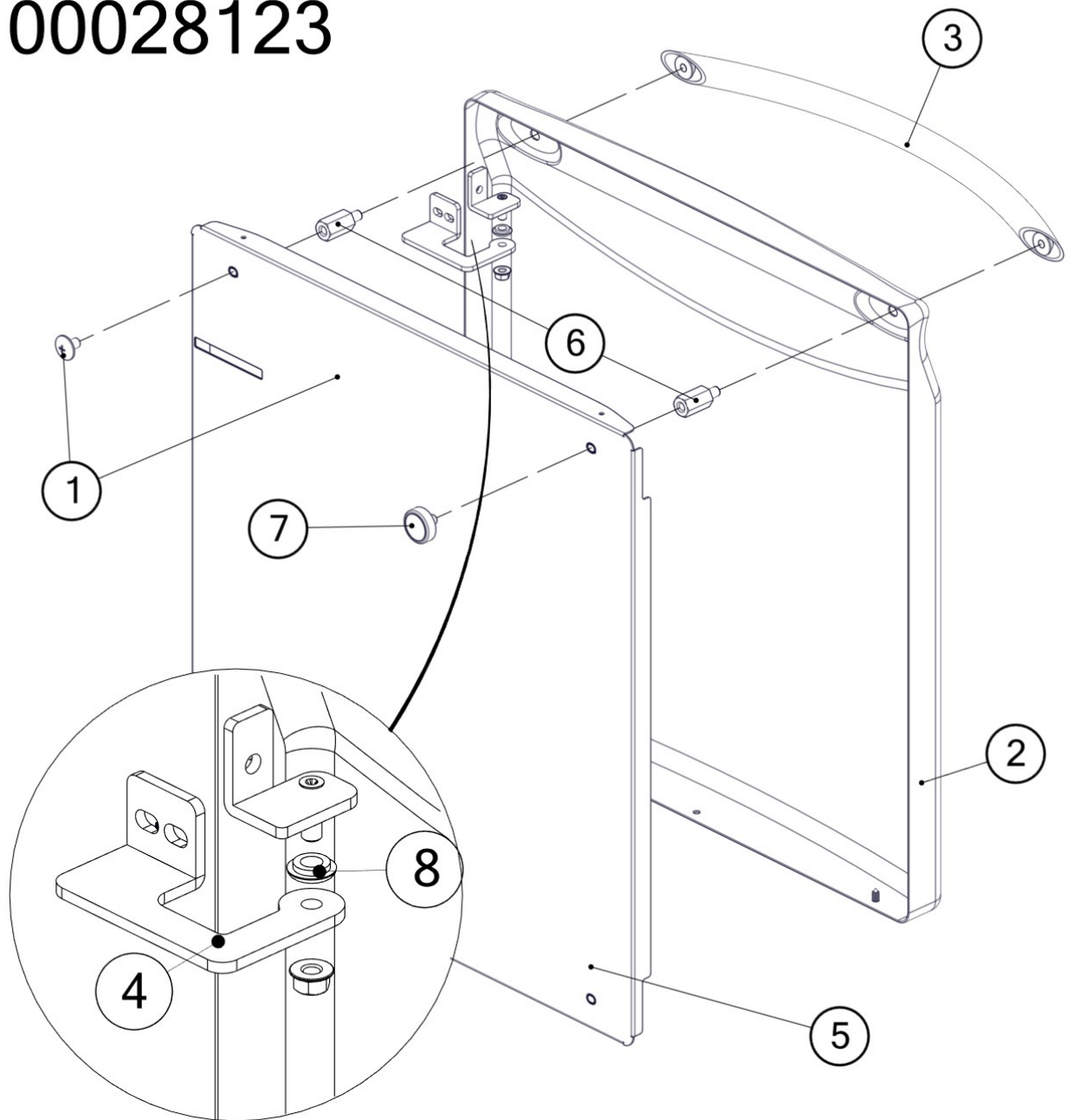
Pos.	Codice	DESCRIZIONE	Note
1	28100011	SPIA GIALLA NYLON LED FM6,3 250V	
2	00028227	TARGA CRUSCOTTO NEM	
3	00028104	CRUSCOTTO NG20+20 ASSIEME	
4	00014985	DISTANZIATORE SCHEDA TERM. DGT L=5	
5	30160112	PASSACAVO 12X05,5X09X1,5X5,5	
6	22140006	TERMOSTATO UNIPOLARE REG. 97°-200°	

# 00028022



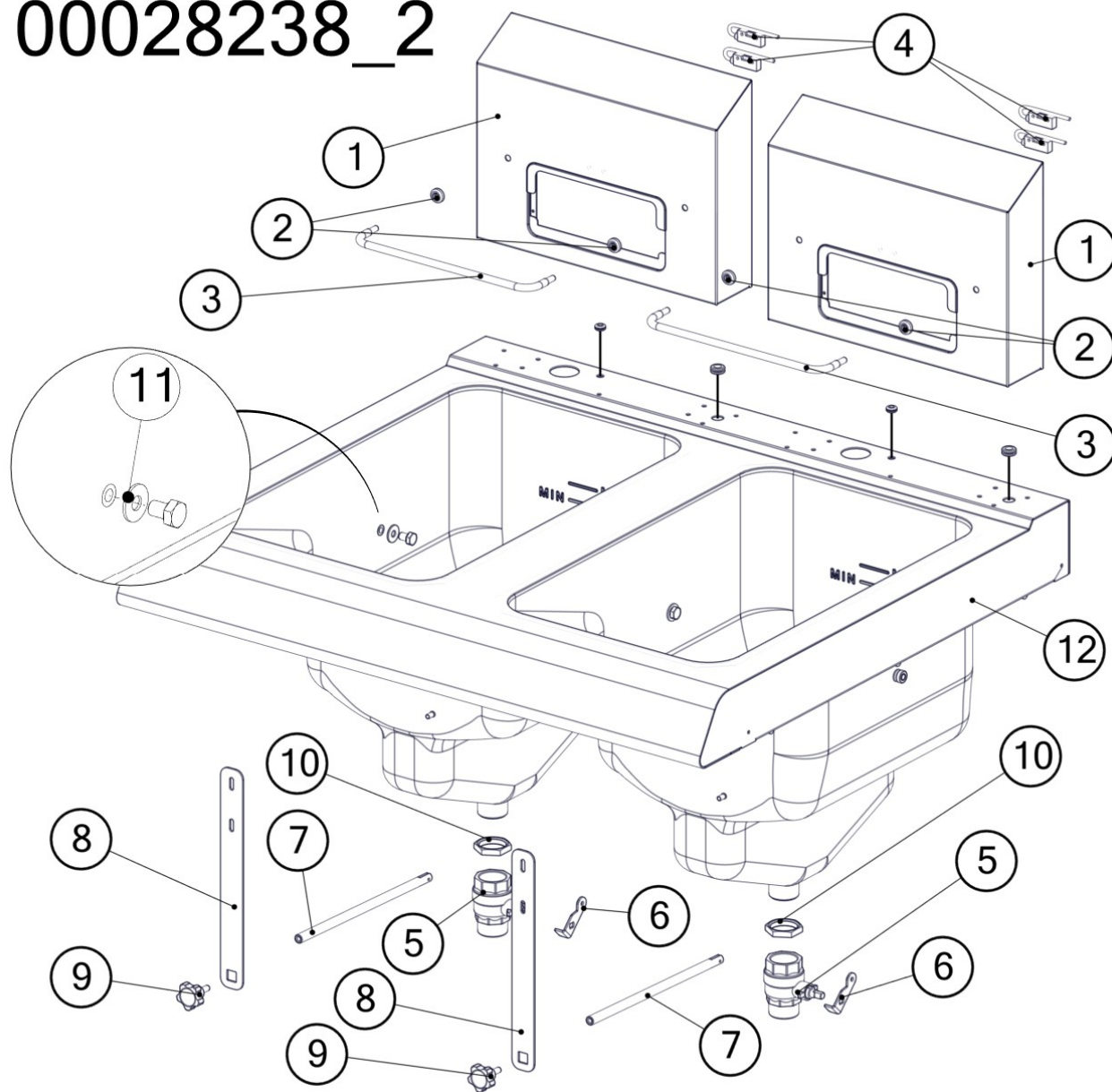
Pos.	Codice	DESCRIZIONE	Note
1	00002161	Vite TC A2 M6X9 testa larga	
2	00027004	PORTELLA GFP	
3	00027006	MANIGLIA FRIGGITRICE	
4	00028023	CONTROPORTELLA NG ASSIEME	
5	00028122	CERNIERA SAGOMATA SX NG	
6	00087213	DISTANZIALE M6X21 EN	
7	25110106	MAGNETE NEODIMIO D=22 M6X9 H7	
8	30160113	PASSACAVO 12X05,5X09X3,0X7	

00028123



Pos.	Codice	DESCRIZIONE	Note
1	00002161	Vite TC A2 M6X9 testa larga	
2	00027004	PORTELLA GFP PART	
3	00027006	MANIGLIA FRIGGITRICE	
4	00028121	CERNIERA SAGOMATA DX NG	
5	00028124	CONTROPORTELLA NG DX ASSIEME	
6	00087213	DISTANZIALE M6X21 EN	
7	25110106	MAGNETE NEODIMIO D=22 M6X9 H7	
8	30160113	PASSACAVO 12X05,5X09X3,0X7	

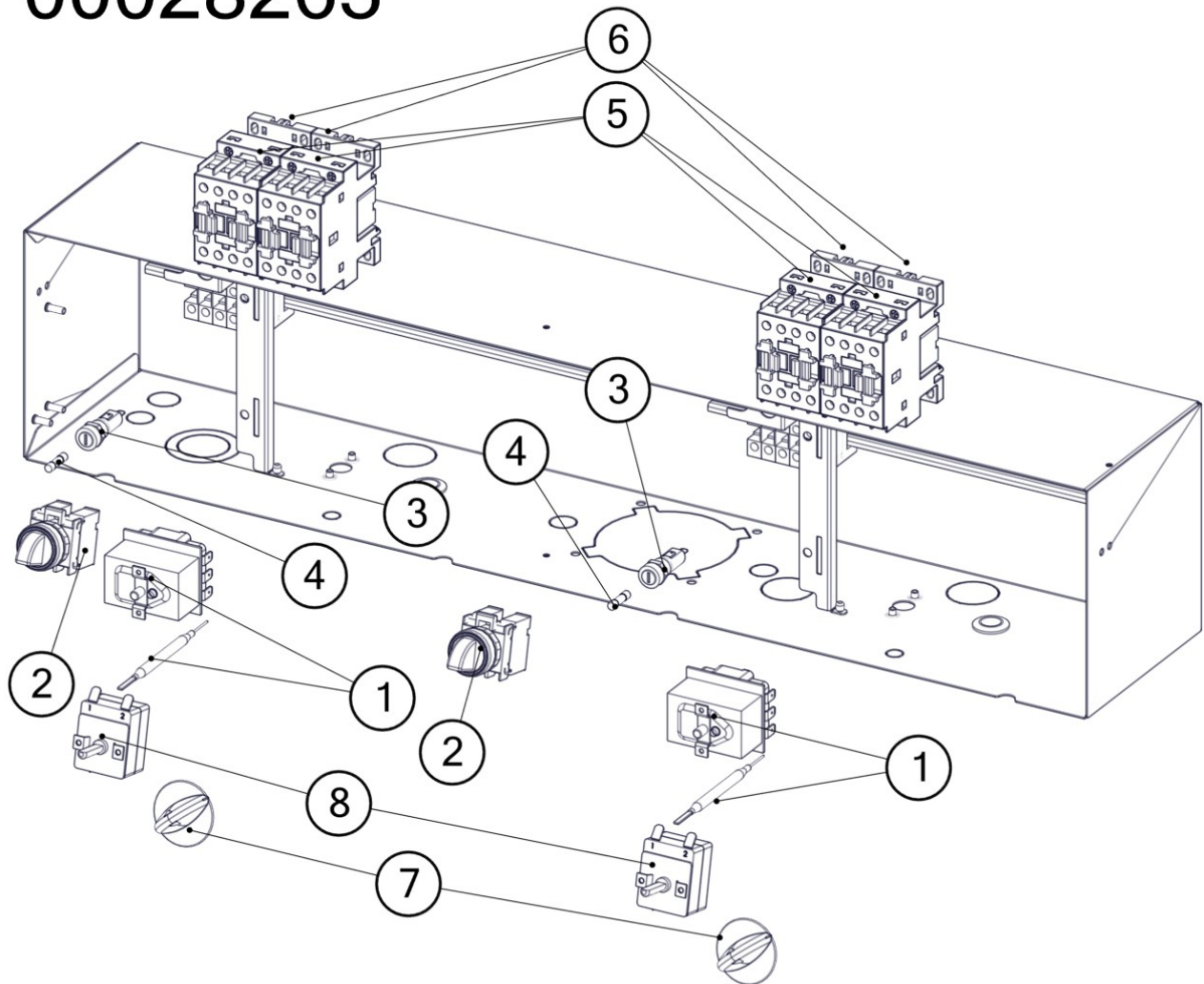
# 00028238\_2



Pos.	Codice	DESCRIZIONE	Note
1	00028207	COPRICAMINO NE ASSIEME	
2	00038731	Rosetta per portacestello	
3	00038730	PORTACESTELLO ES	
4	25110113	MICROMAGNETICO E510 1V DA	
5	13110007	RUBINETTO SFERA MF 1"	
6	00027188	PIASTRINA LEVA RUBINETTO	
7	00027219	ASTA LEVA RUBINETTO	
8	00028224	SUPPORTO PROLUNGA RUBINETTO NE	
9	19130006	MANOPOLA M6 X 16 GFP	
10	00005311	DADO OT E36 1" CROMATO	
11	02150003	Rosetta Cu 8x20x1,5 nichelata	
12	00028260	VASCA NE-M 200+200 ASSIEME	



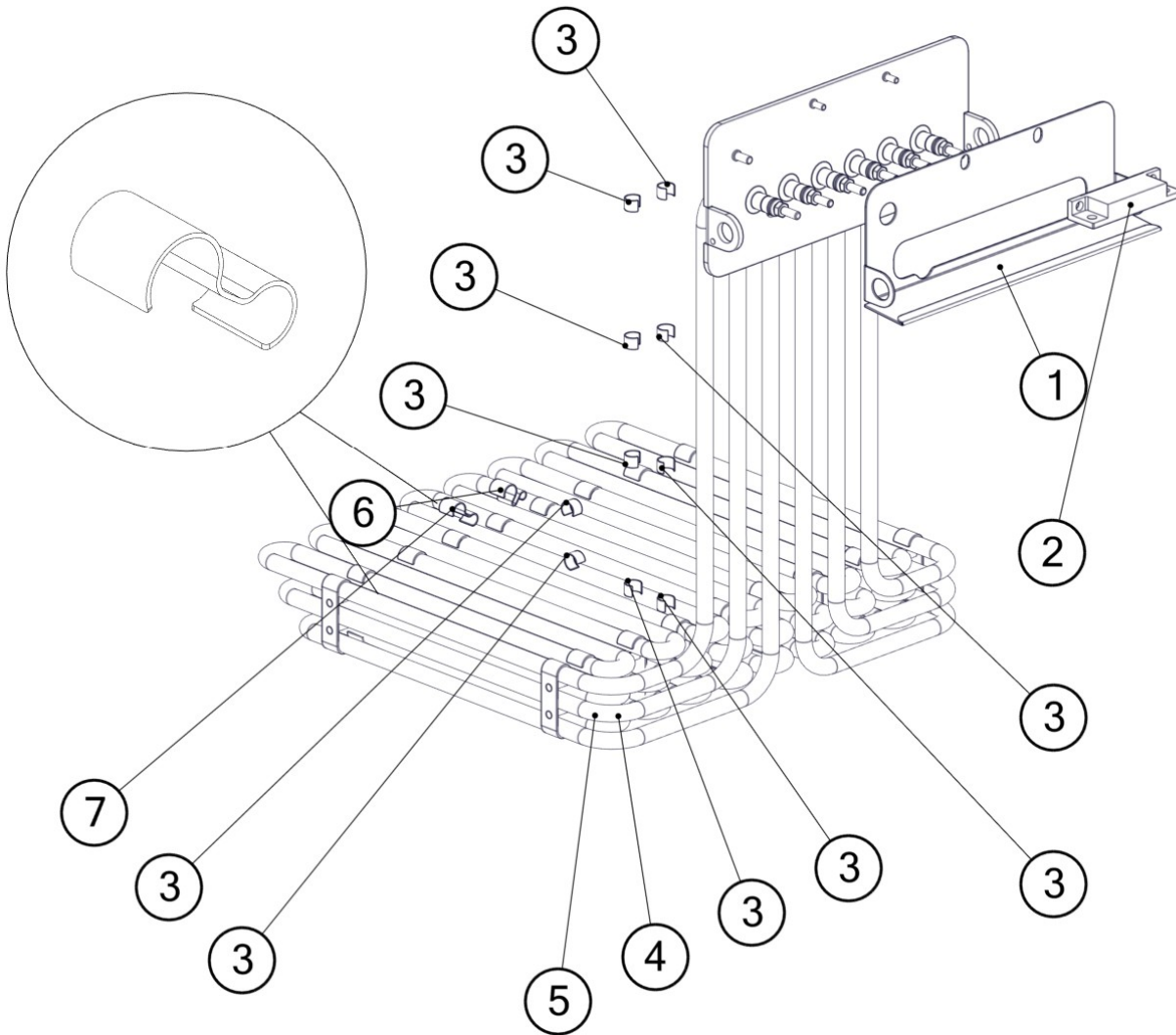
00028262  
00028263



Pos.	Codice	DESCRIZIONE	Note
1	22150005	TERMOSTATO TRIP. SIC.235°C-14 EFP	
2	25290030	SELETTORE 0-1 D22 2NA	
3	37170007	PORTAFUSIBILE A PANNELLO D= 5,0X20	
4	37130999	FUSIBILE 5x20 4A	
5	25130037	CONTATTORE BF0901 LOVATO 230V	20 kW
6	25130038	CONTATTORE BF1801 LOVATO 230V	32 kW
7	00039294	MANOPOLA TERMOSTATO ST 4	
8	22140006	TERMOSTATO UNIPOLARE REG. 97°-200°	

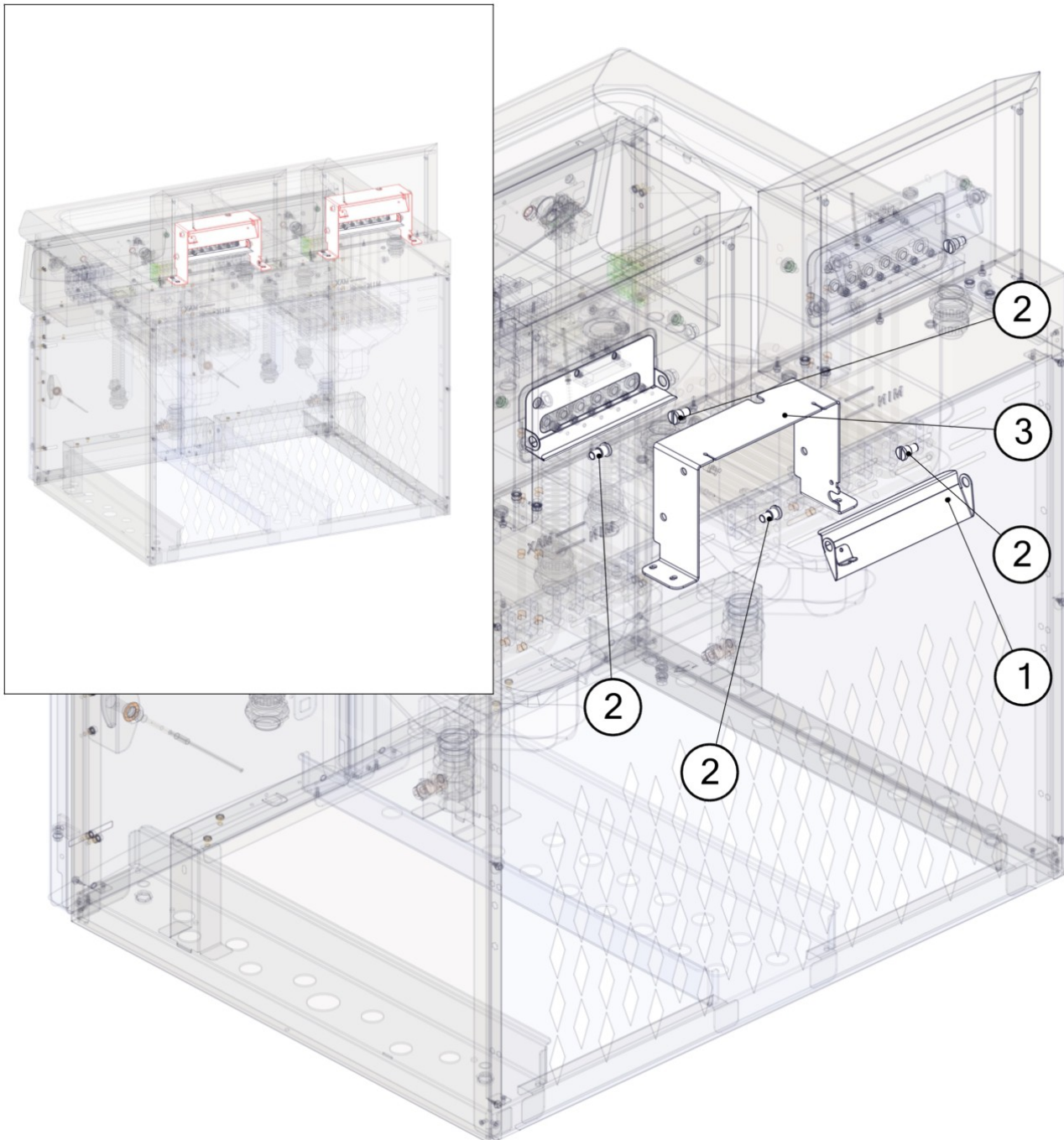


00028234\_1  
00028235\_1

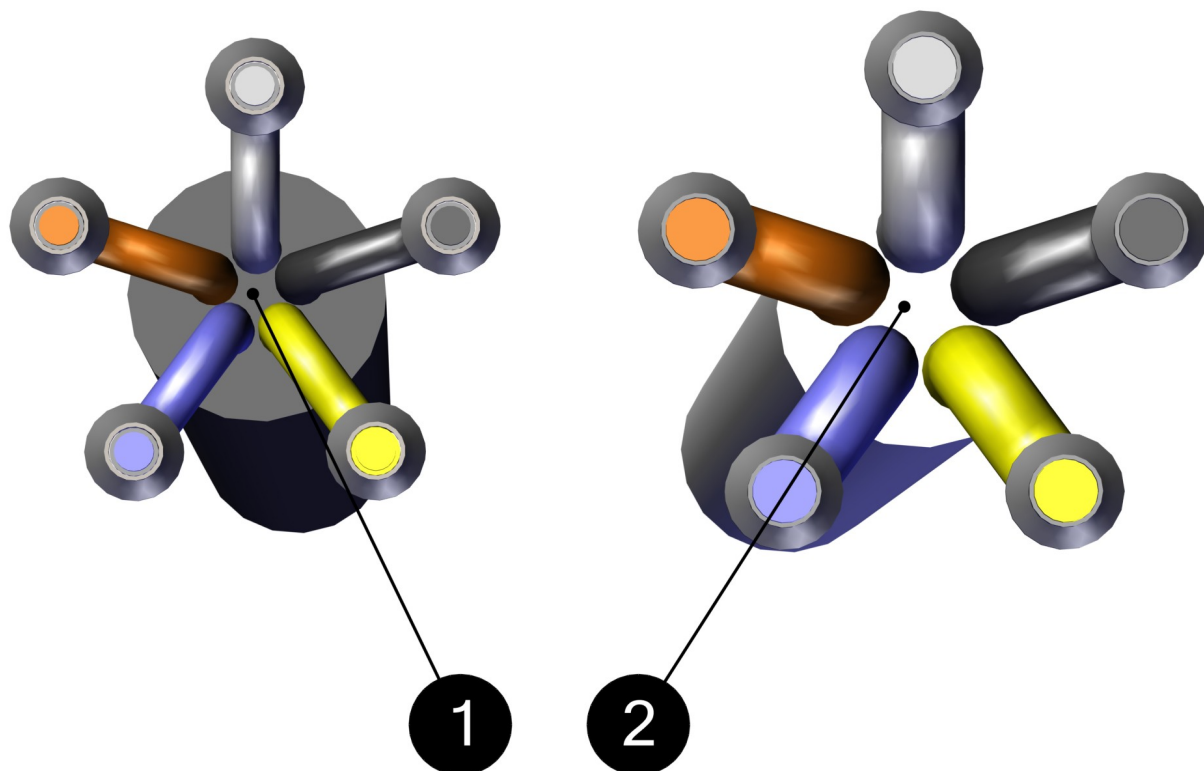


Pos.	Codice	DESCRIZIONE	Note
1	00028214	PROTEZIONE CONTATTI RESIST.NE	
2	25110117	MAGNETE M340 FPGBOM00	
3	00032349	MOLLA	
4	00028222	RESISTENZA NE20 10KW 230V ASSIEME	
5	00028223	RESISTENZA NE20 16KW 230V ASSIEME	
6	00028228	MOLLA INOX BULBO D.04	Per bulbo 22140006
7	00028226	MOLLA INOX BULBO D.06	Per bulbo 22140005

# SUPPORTO MOVIMENTO RESISTENZA



Pos.	Codice	DESCRIZIONE	Note
1	00028217	AGGANCI RESIST.PROT.CONT.NE ASS	
2	00013785	Perno ruota di rinvio	
3	00028215	SUPPORTO MOV. RES. ROT. NE	



Pos.	Codice	DESCRIZIONE	Note
1	30100010	CAVO ALIMENTAZ. 5X6 X4000	20 kW
2	30100023	CAVO ALIMENTAZIONE FG7OR 5X10X4000	32 kW