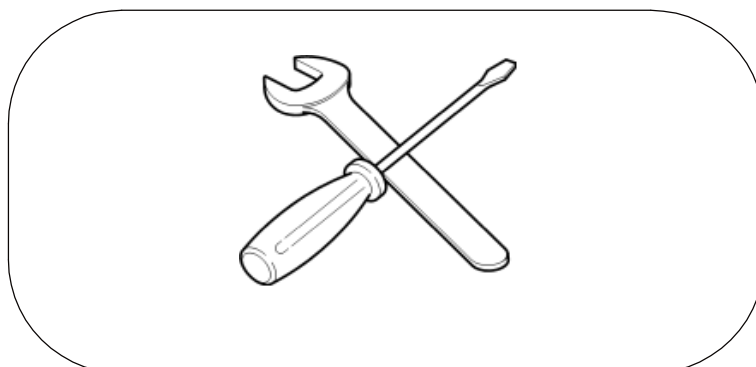
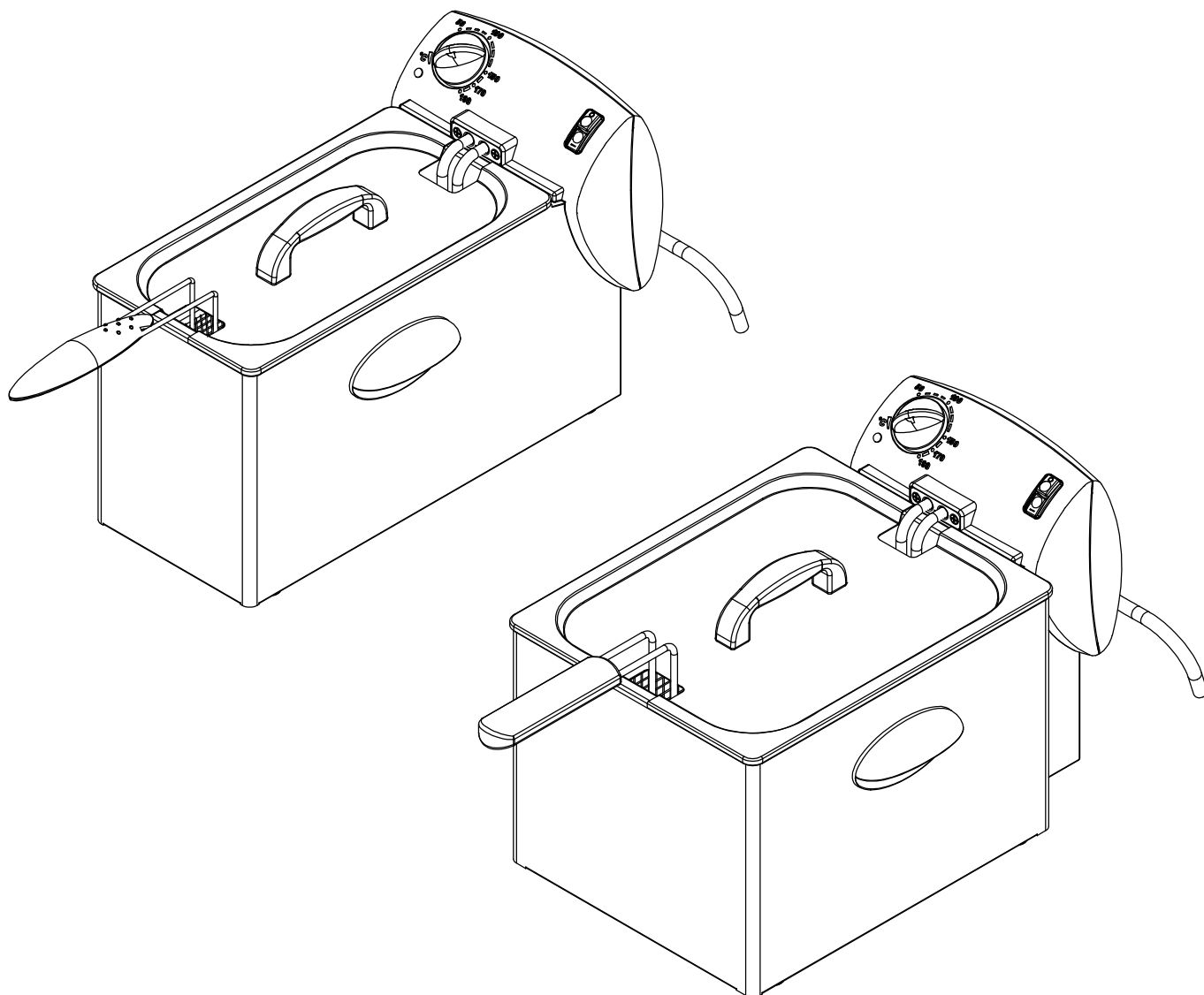


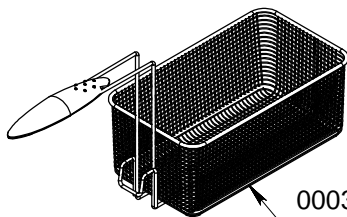
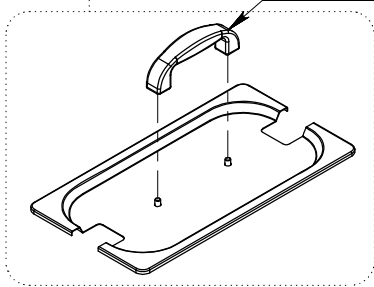
# ST 4 - ST 6



ST 4 ○ ST6 □

00039314 ○  
00039304 □

19150002

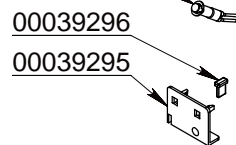


00039313 ○  
00039325 □

28100014

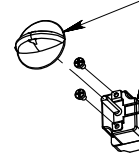
00039296

00039295

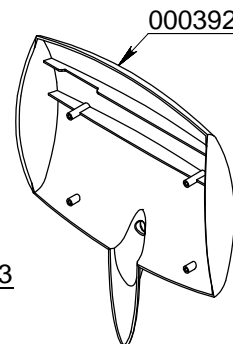


00039294

22140002



00039293



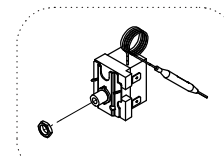
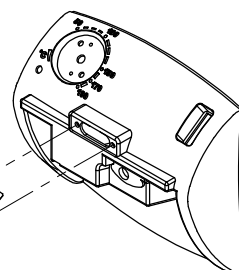
25190007



25100003

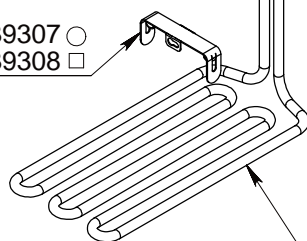


00039292



00032270

00039307 ○  
00039308 □



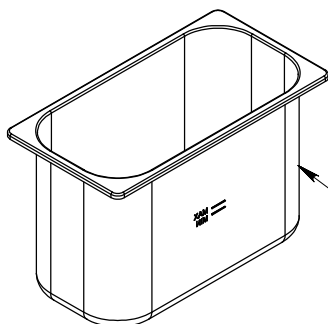
⊕

⊕

⊕

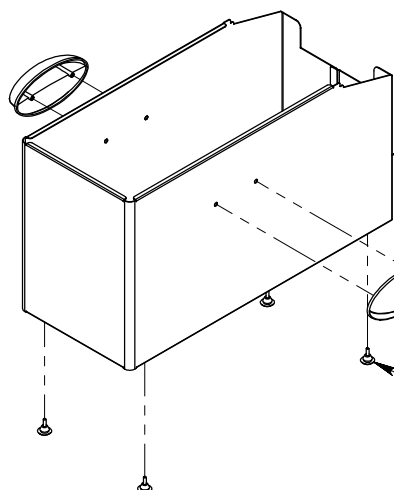
00032349

00039285 ○  
00039286 □



00039309 ○  
00039322 □

00039291 ○  
00039321 □



00039312 ○  
00039324 □

00039297

00013782