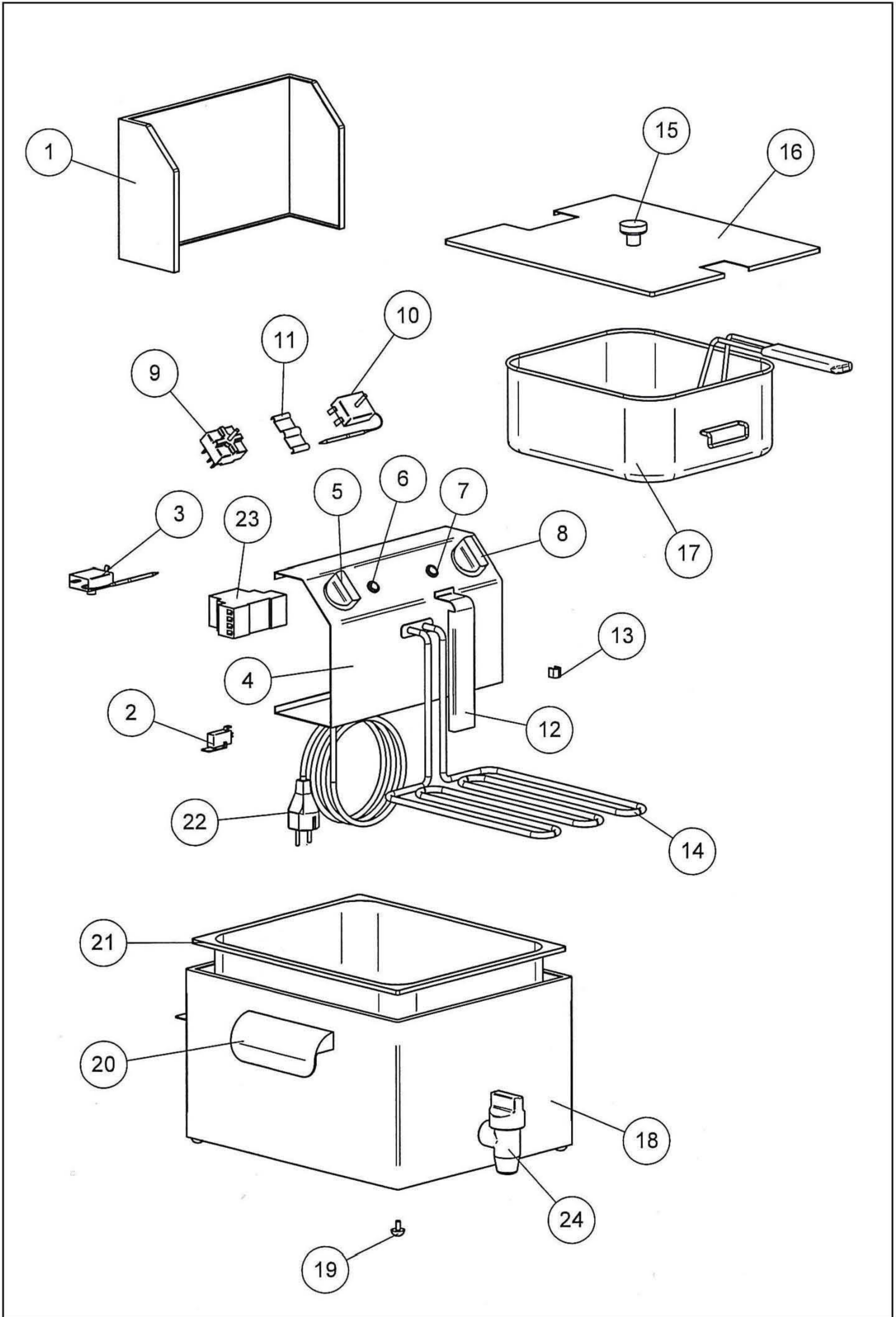


FRIGGITRICI LT. 8 - 8+8 DAL 2014





**PREZZI
NETTI**

DATA ULTIMA MODIFICA	14/09/2015

FRIGGITRICI LT.8 - 8+8 modello dal 2014

N.	Denominazione	Codice		
1	CARTER POSTERIORE TESTATA			
2	MICROINTERRUTTORE LT.4/8/10	MFRA001		
3	TERMOSTATO DI SICUREZZA 240°C FRIGGITRICE LT.4/8/10	MFRA002		
4	CARTER TESTATA			
5	MANOPOLA E GHIERA INTERRUTTORE FRIGGITRICE 4/8/10	MFRA023		
6	SPIA VERDE LT.4/8/10	MFRA003		
7	SPIA ARANCIONE LT.4/8/10	MFRA004		
8	MANOPOLA E GHIERA TERMOSTATO LT.4/8/10	MFRA005		
9	INTERRUTTORE LT.4/8/10	MFRA006		
10	TERMOSTATO LAVORO 180°C FRIGGITRICE LT.4/8/10	MFRA007		
11	MOLLA BULBI DOPPIA LT.4/8/10	MFRA008		
12	CARTER RESISTENZA			
13	MOLLA CAPILLARE LT.4/8/10	MFRA009		
14	RESISTENZA 3250W LT.8/10	MFRA010		
15	POMOLO COPERCHIO LT.4/8/10	MFRA011		
16	COPERCHIO LT.8/10	MFRA018		
17	CESTELLO FRIGGITRICE LT.8/10	MFRA019		
18	CARCASSA MOD. 8			
18	CARCASSA DOPPIA FRIGGITRICE LT.8+8	MFRA027		
18	CARCASSA MOD.8 CON RUBINETTO			
18	CARCASSA DOPPIA FRIGGITRICE LT.8+8 CON RUBINETTO	MFRA028		
19	PIEDINO LT.4/8	MFRA025		
20	MANIGLIA LT.4/8	MFRA013		
21	VASCA FRIGGITRICE LT.8/8+8	MFRA029		
21	VASCA FRIGGITRICE LT.8/8+8 CON RUBINETTO	MFRA030		
22	CAVO ELETTRICO LT.4/8/10	MFRA014		
23	CONTATTORE FRIGGITRICE LT.8/10	MFRA022		
24	RUBINETTO LT.8/10	MFRA015		



VIA A.ALTOBELLI, 39 - ZONA ARTIGIANALE RIMINI SUD - 47924 RIMINI

Tel.0541/388222 - Fax.0541/385662 - fama@famaindustrie.com - www.famaindustrie.com