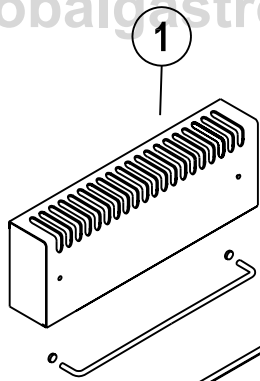


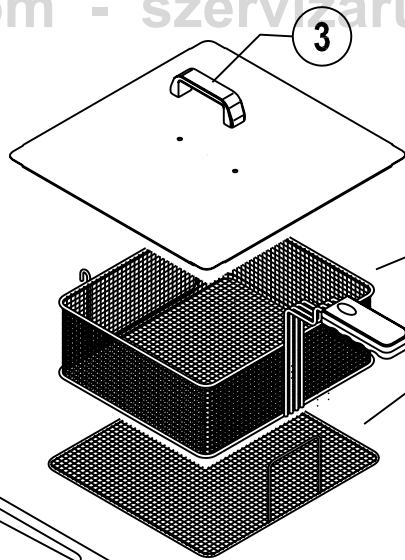
Cod. FG7117
Mod. 17FG
Rev.01

FG7117T

POS.	ITA	GB	F	D
1	Camino	Flue	Cheminée	Kamin
2	Vasca con piano	Tank with top	Cuve avec plan d'appuis	Becken mit Abstellfläche
3	Maniglia per coperchio	Lid handle	Poignée pour couvercle	Griff für Deckel
4	Cestino completo	Complete basket	Panier complet	Kompletter Korb
5	Retina cromata	Chromium-plated grating	Grille chromée	Verchromtes Sieb
6	Tappo brunito maschio da 3/8" es.i.	3/8" male burnished plug	Bouchon bruni mâle de 3/8"	Brüniertes Stopfen mit Außengew. 3/8" Inner
7	Brucciato principale destro	Main right burner	Brûleur principal droite	Rechts Hauptbrenner
8	Brucciato principale centrale	Main centre burner	Brûleur principal central	Mittlerer Hauptbrenner
9	Boccola per aria primaria	Primary air bush	Douille pour air primaire	Buchse für Primärluft
10	Brucciato principale sinistro	Main left burner	Brûleur principal gauche	Linker Hauptbrenner
11	Brucciato pilota	Pilot burner	Brûleur pilote	Zündflammenbrenner
12	Termocoppia + Termostato di sicurezza	Thermocouple + Safety thermostat	Thermocouple + Thermostat de sécurité	Thermoelement + Sicherheitsthermostat
13	Cavo per accensione	Ignition lead	Câble pour allumage	Zündkabel
14	Candela accensione pilota	Pilot burner ignition spark-plug	Bougie d'allumage veilleuse	Zündkerze für Zündflammenbrenner
15	Termostato di lavoro	Main thermostat	Thermostat de travail	Betriebsthermostat
16	Interruttore	Switch	Interrupteur	Schalter
17	Frontalino	Front riser	Frontal cuiseur	Blende
18	Manopola serigrafata termostato	Silkscreen printed knob thermostat	Bouton sérigraphé thermostat	Drehknopf mit Siebdruckdekor thermostat
19	Bussola per perno porta	Bush for door pin	Manchon pour pivot porte	Buchse für Türzapfen
20	Termostato di sicurezza + Termocoppia	Safety thermostat + Thermocouple	Thermostat de sécurité + Thermocouple	Sicherheitsthermostat + Thermoelement
21	Trasformatore per accensione	Transformer for ignition	Transformateur pour allumage	Zündtransformator
22	Filtro antisturbo	Interference filter	Filtre anti-interférences	Störschutzfilter
23	Valvola gas "SIT 820 NOVA"	"SIT 820 NOVA" gas valve	Valve gaz "SIT 820 NOVA"	Gasventil "SIT 820 NOVA"
24	Calamita	Magnet	Aimant	Magnet
25	Vasca raccogli olio con filtro	Oil tank with filter	Cuve récupération huile avec filtre	Ölauffangbecken mit Filter
26	Rubinetto scarico olio	Oil drain tap	Robinet écoulement huile	Ölauslaßhahn
27	Griglia anteriore camino	Chimney fore griddle	Grille antérieure cheminée	Vorderseite kamingrill
28	Griglia posteriore camino	Chimney back griddle	Grille postérieure cheminée	ruckseite kamingrill



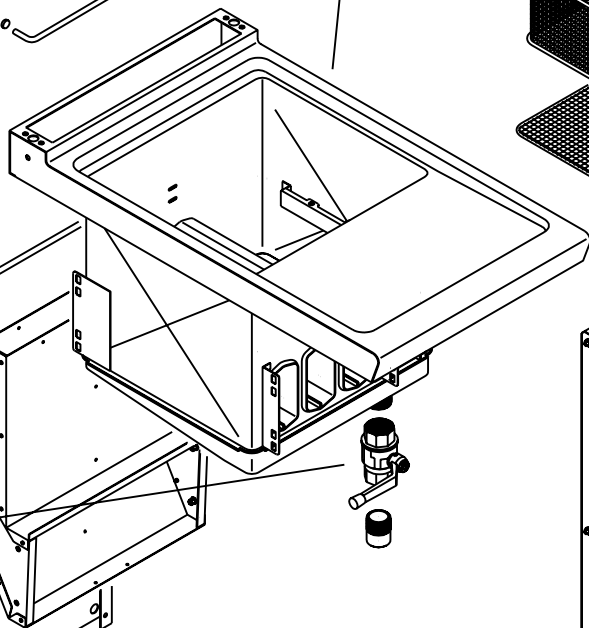
1



3

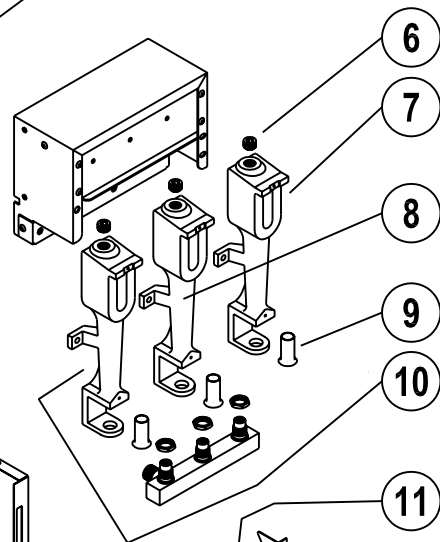
4

5



2

26



6

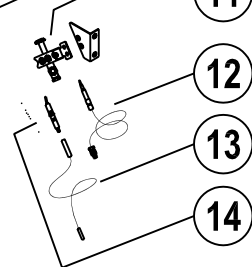
7

8

9

10

11

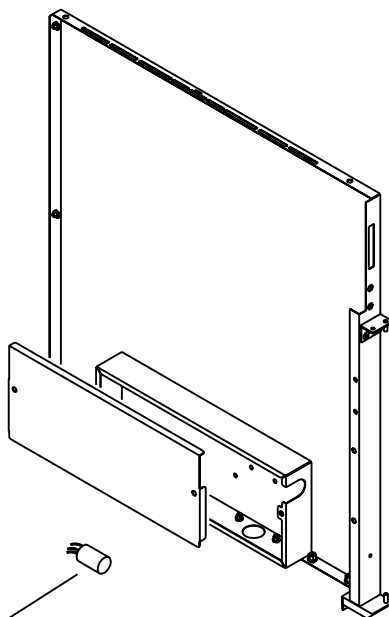


12

13

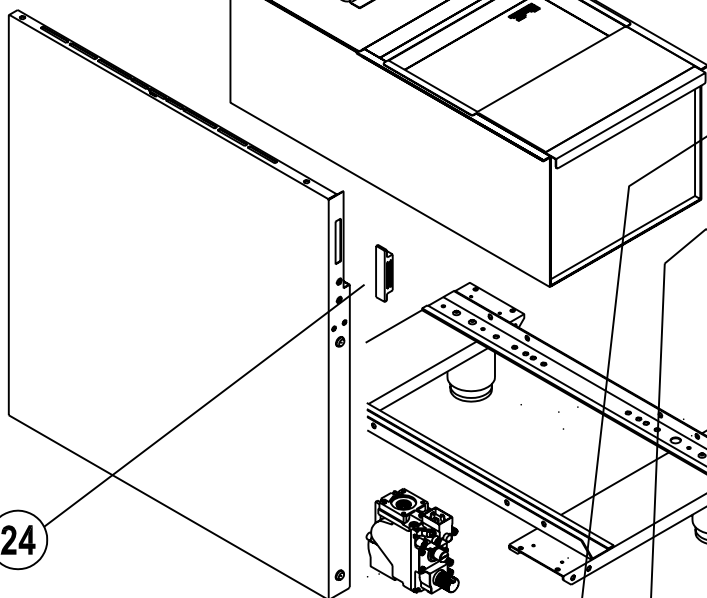
14

25



15

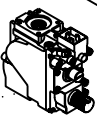
16



24

17

18

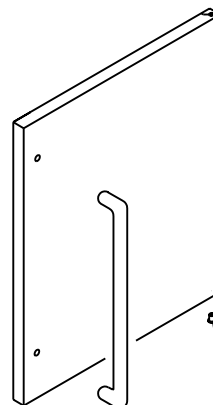


23

22

21

20



19

Cod. FRG7117
Mod. 17FG
Rev.00

POS.	ITA
1	Camino
2	Vasca con piano
3	Maniglia per coperchio
4	Cestino completo
5	Retina cromata
6	Tappo brunito maschio da 3/8" es.i.
7	Brucciato principale destro
8	Brucciato principale centrale
9	Boccola per aria primaria
10	Brucciato principale sinistro
11	Brucciato pilota
12	Termocoppia
13	Cavo per accensione
14	Candela accensione pilota
15	Termostato di lavoro
16	Interruttore
17	Frontalino
18	Manopola nera serigrafata termostato
19	Bussola per perno porta
20	Termostato di sicurezza
21	Trasformatore per accensione
22	Filtro antidisturbo
23	Valvola gas "SIT 820 NOVA"
24	Calamita
25	Vasca raccogli olio con filtro
26	Rubinetto scarico olio

GB	F
Flue	Cheminée
Tank with top	Cuve avec plan d'appuis
Lid handle	Poignée pour couvercle
Complete basket	Panier complet
Chromium-plated grating	Grille chromée
3/8" male burnished plug	Bouchon bruni mâle de 3/8"
Main right burner	Brûleur principal droite
Main centre burner	Brûleur principal central
Primary air bush	Douille pour air primaire
Main left burner	Brûleur principal gauche
Pilot burner	Brûleur pilote
Thermocouple	Thermocouple
Ignition lead	Câble pour allumage
Pilot burner ignition spark-plug	Bougie d'allumage veilleuse
Main thermostat	Thermostat de travail
Switch	Interrupteur
Front riser	Frontal cuiseur
Black silkscreen printed knob thermostat	Bouton noir sérigraphé thermostat
Bush for door pin	Manchon pour pivot porte
Safety thermostat	Thermostat de sécurité
Trasformer for ignition	Transformateur pour allumage
Interference filter	Filtre anti-interférences
"SIT 820 NOVA" gas valve	Valve gaz "SIT 820 NOVA"
Magnet	Aimant
Oil tank with filter	Cuve récupération huile avec filtre
Oil drain tap	Robinet écoulement huile

D	E
Kamin	Chimenea
Becken mit Abstellfläche	Cuba con plano
Griff für Deckel	Manija para tapa
Kompletter Korb	Cesta completa
Verchromtes Sieb	Rejilla cromada
Brüniertes Stopfen mit Außengew. 3/8" Innens.k.	Tapón bruñido macho 3/8"
Rechts Hauptbrenner	Quemador principal derecho
Mittlerer Hauptbrenner	Quemador principal central
Buchse für Primärluft	Casquillo aire primario
Linker Hauptbrenner	Quemador principal izquierdo
Zündflammenbrenner	Quemador piloto
Thermoelement	Termopar
Zündkabel	Cable de encendido
Zündkerze für Zündflammenbrenner	Bujía encendido piloto
Betriebsthermostat	Termostato de operación
Schalter	Interruptor
Blende	Frontal
Schwarzer Drehknopf mit Siebdruckdekor thermostat	Mando negro serigrafiado termostato
Buchse für Türzapfen	Casquillo para perno puerta
Sicherheitsthermostat	Termostato de seguridad
Zündtransformator	Transformador para encendido
Störschutzfilter	Filtro eliminador de interferencias
Gasventil "SIT 820 NOVA"	Válvula gas "SIT 820 NOVA"
Magnet	Imán
Ölauffangbecken mit Filter	Cuba recogida aceite con filtro
Ölauslaßhahn	Grifo vaciado aceite

POS.	CODICE	VALID.	SCAD.
1	2012971		
2	2012919		
3	5900143		
4	2012896		
5	2012894		
6	7050180		
7	2112967		
8	2012969		
9	7090062		
10	2112968		
11	7090023		
12	6010055		
13	6050051		
14	6010046		
15	6010005		
16	6030015		
17	2008896		
18	2008672		
19	2004912		
20	2011140		
21	6041059		
22	6090050		
23	7020070		
24	5900352		
25	2013248		
26	7060056		