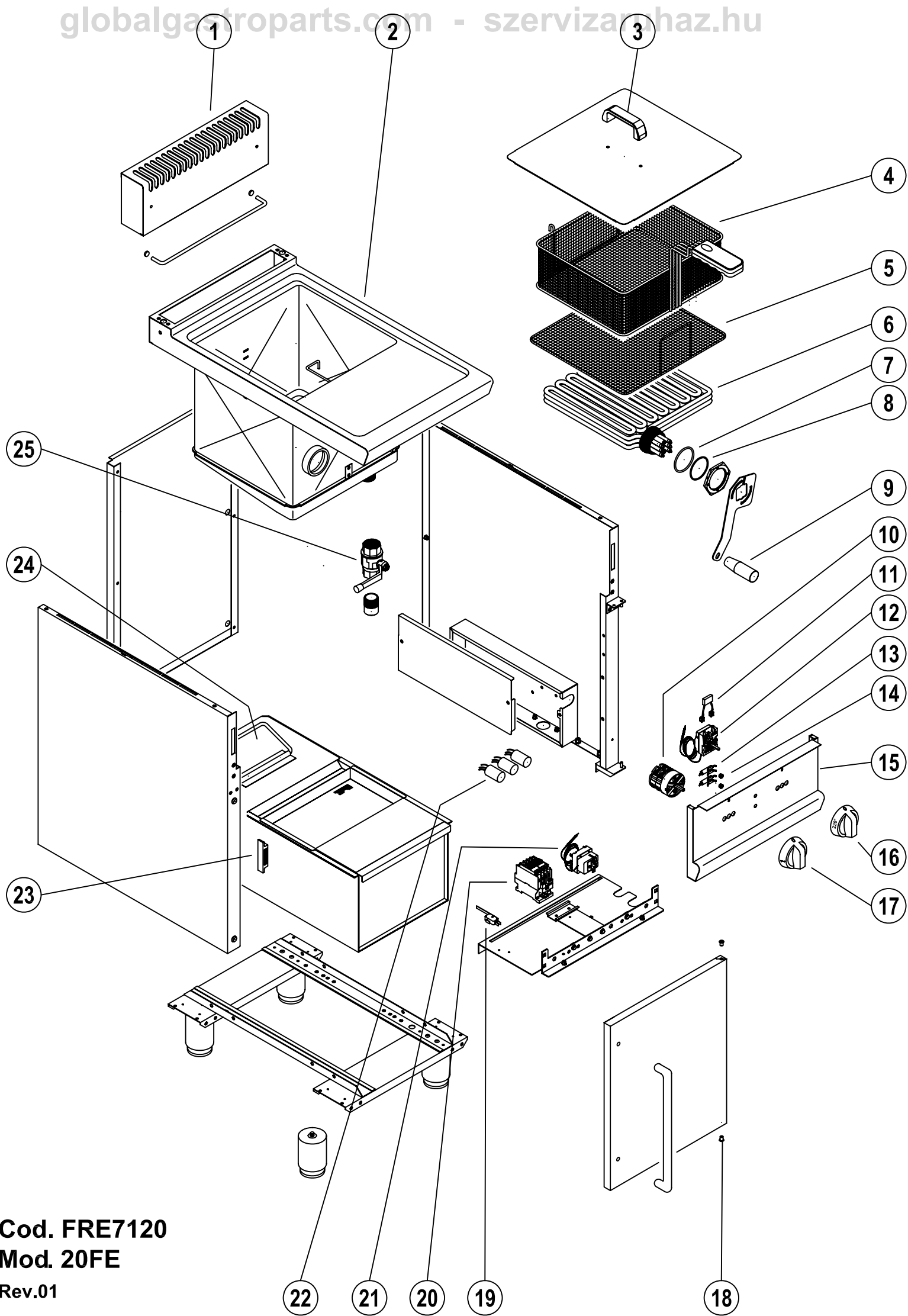


Cod. FE7117
Mod. 20FE
Rev.00

FE7117

| POS. | ITA | GB | F | D |
|------|----------------------------------|------------------------------------|-------------------------------------|---|
| 1 | Camino | Flue | Cheminée | Kamin |
| 2 | Vasca con piano | Tank with top | Cuve avec plan d'appuis | Becken mit Abstellfläche |
| 3 | Maniglia per coperchio | Lid handle | Poignée pour couvercle | Griff für Deckel |
| 4 | Cestino completo | Complete basket | Panier complet | Kompletter Korb |
| 5 | Retina cromata | Chromium-plated grating | Grille chromée | Verchromtes Sieb |
| 6 | Resistenza | Heating element | Résistance | Heizkörper |
| 7 | Guarnizione O.RING | O ring | Joint O.RING | O-Ring |
| 8 | Guarnizione O.RING | O ring | Joint O.RING | O-Ring |
| 9 | Maniglia cilindrica | Cylindrical handle | Poignée cylindrique | Zylinderförmiger Griff |
| 10 | Interruttore | Switch | Interrupteur | Schalter |
| 11 | Snubber | Snubber | Snubber | Snubber |
| 12 | Termostato di lavoro | Main thermostat | Thermostat de travail | Betriebsthermostat |
| 13 | Segnalatore neon (arancio) | Neon pilot light (orange) | Lampe témoin néon (orange) | Neonsichtmelder (orangefarben) |
| 14 | Segnalatore fluorescente (verde) | Fluorescent pilot light (green) | Lampe témoin fluorescente (verte) | Fluoreszierender Sichtmelder (grün) |
| 15 | Frontalino | Front riser | Frontal cuiseur | Blende |
| 16 | Manopola serigrafata termostato | Silkscreen printed knob thermostat | Bouton sérigraphé thermostat | Drehknopf mit Siebdruckdekor thermostat |
| 17 | Bussola per perno porta | Bush for door pin | Manchon pour pivot porte | Buchse für Türzapfen |
| 18 | Microinterruttore | Microswitch | Micro-interrupteur | Mikroschalter |
| 19 | Contattore | Contacteur | Compteur | Schütz |
| 20 | Termostato di sicurezza | Safety thermostat | Thermostat de sécurité | Sicherheitsthermostat |
| 21 | Filtro antidisturbo | Interference filter | Filtre anti-interférences | Störschutzfilter |
| 22 | Calamita | Magnet | Aimant | Magnet |
| 23 | Vasca raccogli olio con filtro | Oil tank with filter | Cuve récupération huile avec filtre | Ölauffangbecken mit Filter |
| 24 | Rubinetto scarico olio | Oil drain tap | Robinet écoulement huile | Ölauslaßhahn |
| 25 | Griglia anteriore camino | Chimney fore griddle | Grille antérieure cheminée | Vorderseite kamingrill |
| 26 | Griglia posteriore camino | Chimney back griddle | Grille postérieure cheminée | ruckseite kamingrill |



Cod. FRE7120
Mod. 20FE
Rev.01

| POS. | ITA | GB |
|-------------|--|--|
| 1 | Camino | Flue |
| 2 | Vasca con piano | Tank with top |
| 3 | Maniglia per coperchio | Lid handle |
| 4 | Cestino completo | Complete basket |
| 5 | Retina cromata | Chromium-plated grating |
| 6 | Resistenza | Heating element |
| 7 | Guarnizione O.RING | O ring |
| 8 | Guarnizione O.RING | O ring |
| 9 | Maniglia cilindrica | Cylindrical handle |
| 10 | Interruttore | Switch |
| 11 | Snubber | Snubber |
| 12 | Termostato di lavoro | Main thermostat |
| 13 | Segnalatore neon (arancio) | Neon pilot light (orange) |
| 14 | Segnalatore fluorescente (verde) | Fluorescent pilot light (green) |
| 15 | Frontalino | Front riser |
| 16 | Manopola nera serigrafata termostato | Black silkscreen printed knob thermostat |
| 17 | Manopola nera serigrafata interruttore | Black silkscreen printed knob switch |
| 18 | Bussola per perno porta | Bush for door pin |
| 19 | Microinterruttore | Microswitch |
| 20 | Contattore | Contacto |
| 21 | Termostato di sicurezza | Safety thermostat |
| 22 | Filtro antidisturbo | Interference filter |
| 23 | Calamita | Magnet |
| 24 | Vasca raccogli olio con filtro | Oil tank with filter |
| 25 | Rubinetto scarico olio | Oil drain tap |

| F | D |
|-------------------------------------|---|
| Cheminée | Kamin |
| Cuve avec plan d'appuis | Becken mit Abstellfläche |
| Poignée pour couvercle | Griff für Deckel |
| Panier complet | Kompletter Korb |
| Grille chromée | Verchromtes Sieb |
| Résistance | Heizkörper |
| Joint O.RING | O-Ring |
| Joint O.RING | O-Ring |
| Poignée cylindrique | Zylinderförmiger Griff |
| Interrupteur | Schalter |
| Snubber | Snubber |
| Thermostat de travail | Betriebsthermostat |
| Lampe témoin néon (orange) | Neonsichtmelder (orangefarben) |
| Lampe témoin fluorescente (verte) | Fluoreszierender Sichtmelder (grün) |
| Frontal cuiseur | Blende |
| Bouton noir sérigraphé thermostat | Schwarzer Drehknopf mit Siebdruckdekor thermostat |
| Bouton noir sérigraphé interrupteur | Schwarzer Drehknopf mit Siebdruckdekor schalter |
| Manchon pour pivot porte | Buchse für Türzapfen |
| Micro-interrupteur | Mikroschalter |
| Compteur | Schütz |
| Thermostat de sécurité | Sicherheitsthermostat |
| Filtre anti-interférences | Störschutzfilter |
| Aimant | Magnet |
| Cuve récupération huile avec filtre | Ölauffangbecken mit Filter |
| Robinet écoulement huile | Ölauslaßhahn |

| E | POS. | CODICE | VALID. | SCAD. |
|--------------------------------------|-------------|---------------|---------------|--------------|
| Chimenea | 1 | 2012971 | | |
| Cuba con plano | 2 | 2013015 | | |
| Manija para tapa | 3 | 5900143 | | |
| Cesta completa | 4 | 2012896 | | |
| Rejilla cromada | 5 | 2012894 | | |
| Resistencia | 6 | 6002152 | | |
| Junta tórica | 7 | 6090145 | | |
| Junta tórica | 8 | 6090144 | | |
| Asa cilíndrica | 9 | 2001110 | | |
| Interruptor | 10 | 6030003 | | |
| Snubber | 11 | 6090052 | | |
| Termostato de operación | 12 | 6010005 | | |
| Indicador neón (naranja) | 13 | 6061072 | | |
| Indicador fluorescente (verde) | 14 | 6061073 | | |
| Frontal | 15 | 2009246 | | |
| Mando negro serigrafiado termostato | 16 | 2008672 | | |
| Mando negro serigrafiado interruptor | 17 | 2008673 | | |
| Casquillo para perno puerta | 18 | 2004912 | | |
| Microinterruptor | 19 | 6043085 | | |
| Contactador | 20 | 6042062 | 27/06/2007 | |
| Termostato de seguridad | 21 | 6010037 | | |
| Filtro eliminador de interferencias | 22 | 6090050 | | |
| Imán | 23 | 5900352 | | |
| Cuba recogida aceite con filtro | 24 | 2013248 | | |
| Grifo vaciado aceite | 25 | 7060056 | | |