

Sigla Modello:
D3FIX/HA

Codice commerciale:
F050118

Note generali

Linee guida del Notiziario

Vengono riportate di seguito alcune informazioni di carattere generale al fine di rendere più semplice la consultazione della documentazione tecnica:

1. I modelli di una stessa gamma condividono le stesse tavole, che riportano la dotazione più ricca delle parti di ricambio: in generale un modello non ha necessariamente un codice ricambio associato su tutti i particolari riportati in tavola.
2. Alcuni ricambi non possono essere rappresentati direttamente sulle tavole (libretti istruzioni, kit specifici o particolari che appesantirebbero la tavola). Questi codici vengono riportati nell'elenco ricambi con lo stesso riferimento del particolare su cui vanno montati, oppure con i riferimenti 099 o 999. I libretti istruzioni, ove gestiti, compaiono con il riferimento 000.
3. Le tavole riportano in alto a destra un numero di matricola (MATR.), il quale indica l'inizio di produzione della gamma; alcuni modelli possono avere più tavole di una stessa categoria, contraddistinte da un differente numero di matricola e legate ad un'altra lista di ricambi. In questi casi, una corretta identificazione delle parti di ricambio richiede l'uso della matricola del prodotto da assistere: la tavola cui fare riferimento sarà quella che riporta un numero di matricola più recente, ma comunque precedente a quella del prodotto interessato.
4. Le tavole possono richiedere ulteriori aggiornamenti anche una volta che sono state già pubblicate; eventuali nuovi ricambi aggiunti nella tavola proseguiranno seguendo la numerazione dei riferimenti esistente. La revisione della tavola viene riportata nelle ultime quattro cifre del numero di matricola.
5. L'elenco delle parti di ricambio associate ad una tavola riportano i rispettivi codici dei ricambi gestiti per quel dato modello; vengono inoltre riportate per ciascun codice:

RIF: numero di riferimento del ricambio sulla tavola; SOSTITUTO: elenco del (o dei) codici ricambio che possono arrivare al posto del codice specificato, garantendo comunque la stesse funzionalità del codice originale;

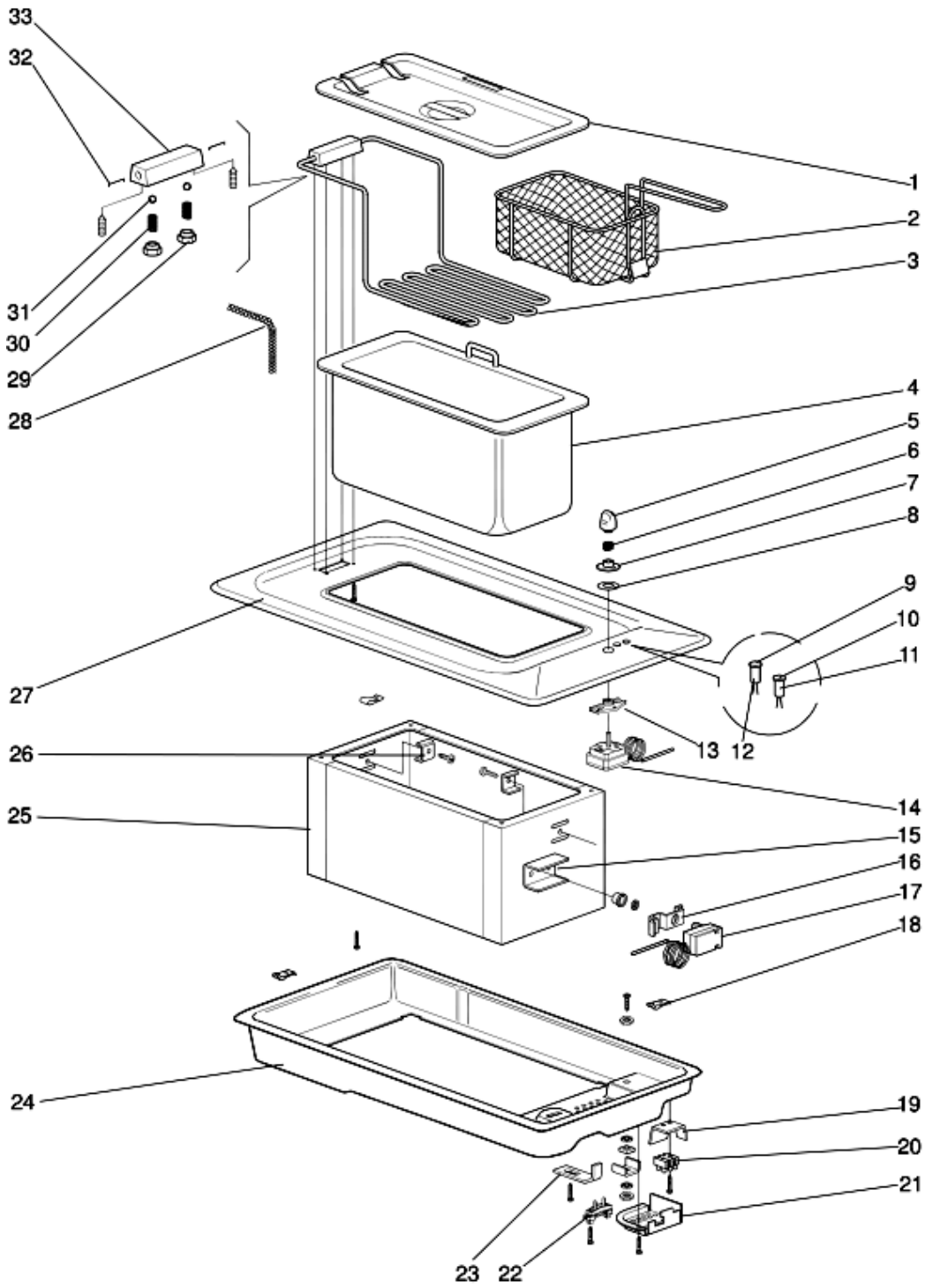
COD. INDUSTRIALE: elenco delle varianti del modello (riportate sulla targhetta prodotto) su cui il dato ricambio viene impiegato; NOTIZIA: codice della notizia (o delle notizie) cui fare riferimento a completamento dell'intervento tecnico, come traccia delle modifiche introdotte o per individuare il codice ricambio corretto.

6. Alcune notizie riportate nella relativa sezione sono di carattere generale, e quindi non legate direttamente ad un ricambio. Per poter assistere al meglio un modello, è bene fare attenzione ai contenuti di tutte le notizie riportate, e verificare periodicamente eventuali aggiornamenti alla documentazione.

7. La copertina del Notiziario SAT riporta la sigla del modello trattato e i relativi codici commerciali.

41711d0

Tavole



41711D0

41711d0

Lista Ricambi

Rif.	Cod.Ricam	Dal S/N	Al S/N	Sostituto	Descrizione	Notizia	Codice
000	C00081689				libr.istr.frigg.i-de-es-fr-nl-p-gb 'meneg'		
000	C00173537				rugg manisa		
001	C00045343				coperchio per vaschetta		
002	C00045344				cestello friggitrice		
003	C00045346				resistenza friggitrice 230v 2300 watt		
004	C00045342 (482000074216)				vaschetta friggitrice		
005	C00008505 (482000025919)				piastrina manopole gas 12x8x2		
005	C00053219 (482000026852)				manopola gas/ele.p60/90fr.nera		
006	C00039156 (482000026373)				molla disco manopola piani 68		
007	C00053220 (482000026853)				disco manopola p90/60fr.nero		
008	C00028917 (482000073196)				inserto fissaggio commutatore		
009	C00059521 (482000055908)			1 x C00276851 (482000031354)	gemma lampada spia rossa 'meneghetti'		
010	C00081749 (482000055909)			1 x C00276846	gemma spia neutra 'meneghetti'		
011	C00081782 (482000063142)				lampada spia bianca 'meneghetti'		
012	C00045345 (482000074217)				lampada spia rossa		
013	C00082016				staffa fissaggio commutatore 'meneg'		
014	C00081783 (482000072318)				termostato + interruttore		
015	C00045351				involucro isolante		

016	C00045336	supporto termostato
017	C00045349 (482000074218)	termostato sicurezza
018	C00045235 (481231038832)	piastrina elastica doppia
019	C00045332	isolante morsettiera friggitrice
020	C00045324 (481229068289)	morsettiera
021	C00045322 (481229068292)	coperchio morsettiera
022	C00045323	fissacavo
023	C00081752 (482000076745)	staffa fissaggio piani 'meneghetti'
024	C00045331	cassonetto friggitrice
025	C00045334	contenitore esterno friggitrice
026	C00045335	supporto fondo
027	C00259624	piano lavoro inox friggitrice ariston ha
028	C00045350	spirale
029	C00045338	tappo
030	C00045339	molla a compressione
031	C00045341	sfera hcr 58-65
032	C00045347	ponticello barbecue/friggitrice

41711d0

Lista Ricambi

Rif.	Cod.Ricam	Dal S/N	Al S/N	Sostituto	Descrizione	Notizia	Codice
033	C00045337				supporto elemento riscaldante		
099	C00045250				confezione corredo m1 domino		