

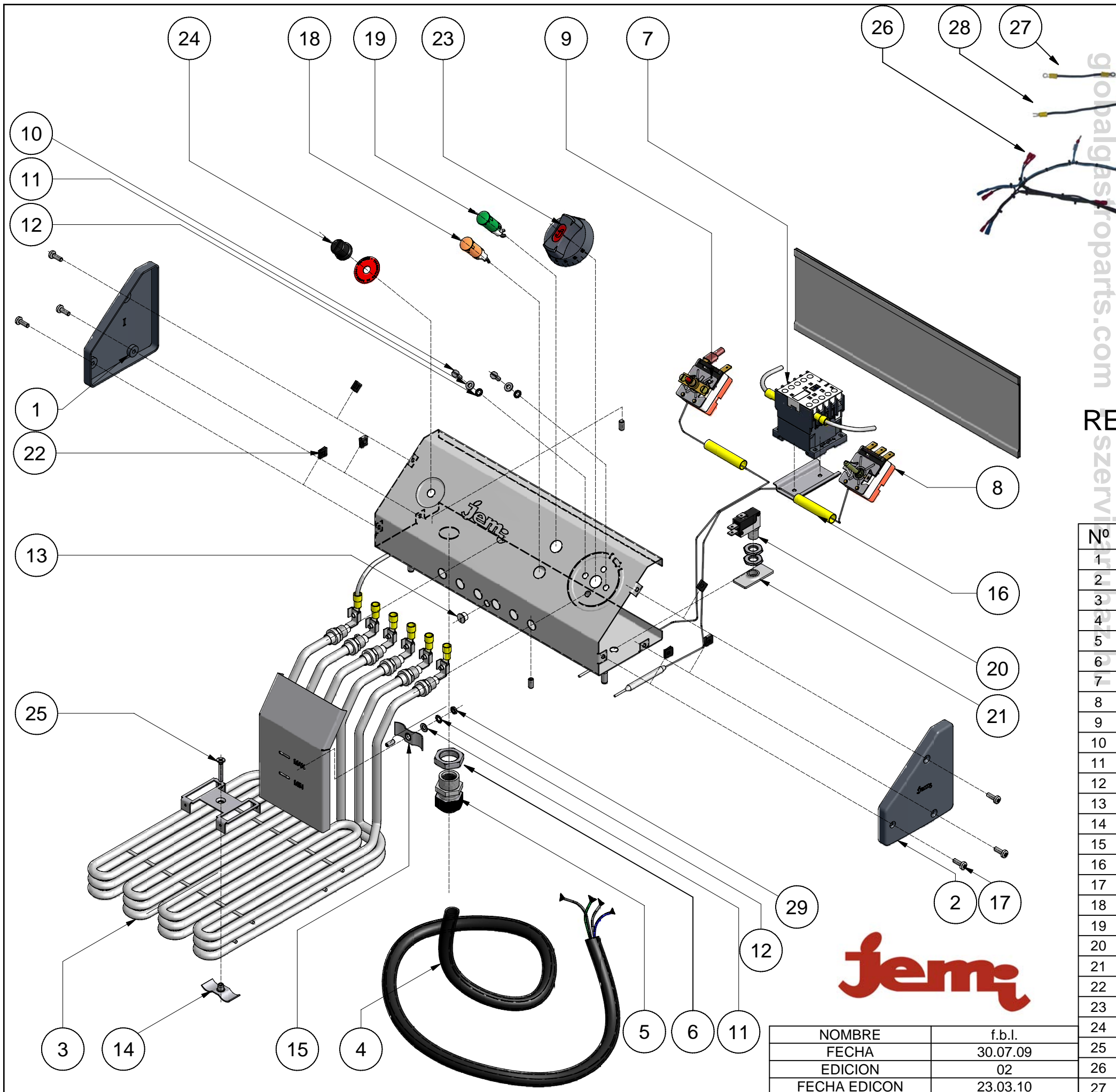
En la se  
En la se

Nº
1
2
3
4
5
6
7
8
9
10
11
12
13
14
15
16
17
18
19
20
21
22
23
24
25
26
27
28
29
30

Ⓐ Ed. 03 Antes era M4 x 25 y ahora es M4 x 16 15.04.2010

NOMBRE	f.b.l.
FECHA	21.01.10
EDICION	03
FECHA EDICION	15.04.10
<b>Nº PLANO</b>	<b>J007R002</b>

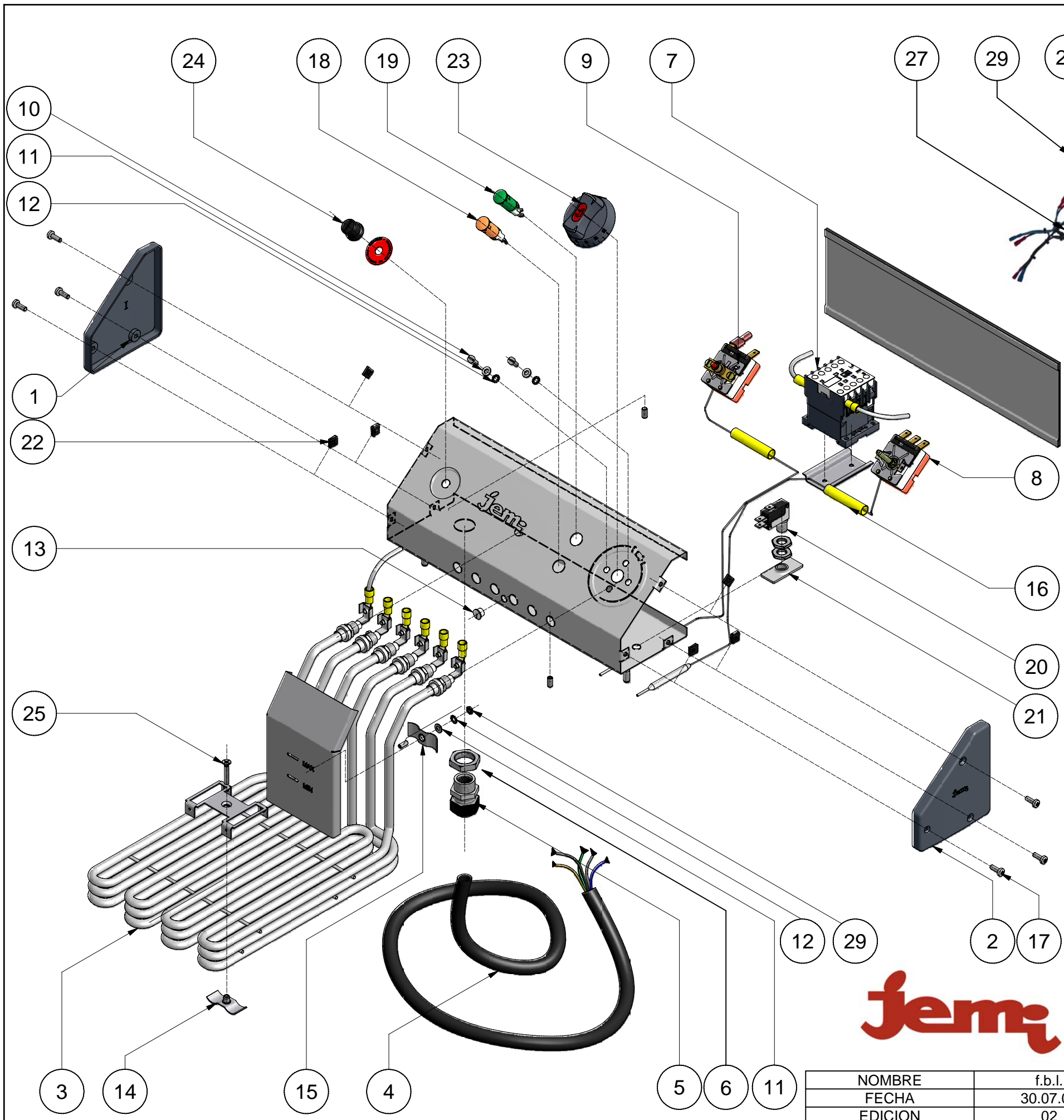
Nº	
1	
2	
3	
4	
5	
6	
7	
8	
9	
10	
11	
12	
13	
14	
15	
16	
17	
18	
19	
20	
21	
22	
23	
24	
25	
26	
27	
28	
29	
30	



En la serie "J" este plano se completa con el plano del cuerpo J007R001  
 En la serie "N" este plano se completa con el plano del cuerpo N007R001

NOMBRE	f.b.l.	24
FECHA	30.07.09	25
EDICION	02	26
FECHA EDICON	23.03.10	27
<b>Nº PLANO</b>	<b>J007R003</b>	28
		29
		30

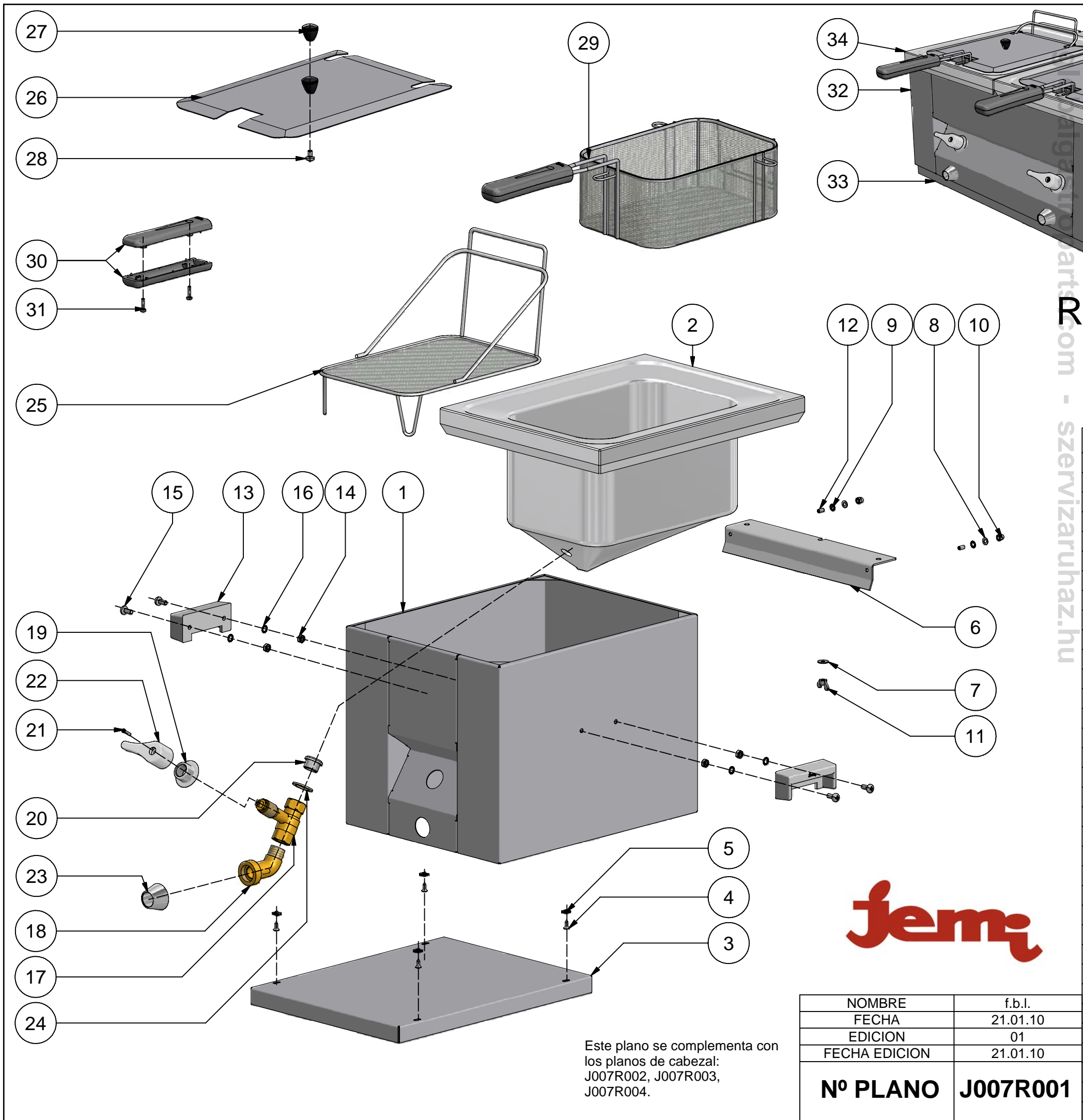
Nº	1
2	
3	
4	
5	
6	
7	
8	
9	
10	
11	
12	
13	
14	
15	
16	
17	
18	
19	
20	
21	
22	
23	
24	
25	
26	
27	
28	
29	
30	



En la serie "J" este plano se complementa con el plano del cuerpo J007R001  
 En la serie "N" este plano se complementa con el plano del cuerpo N007R001

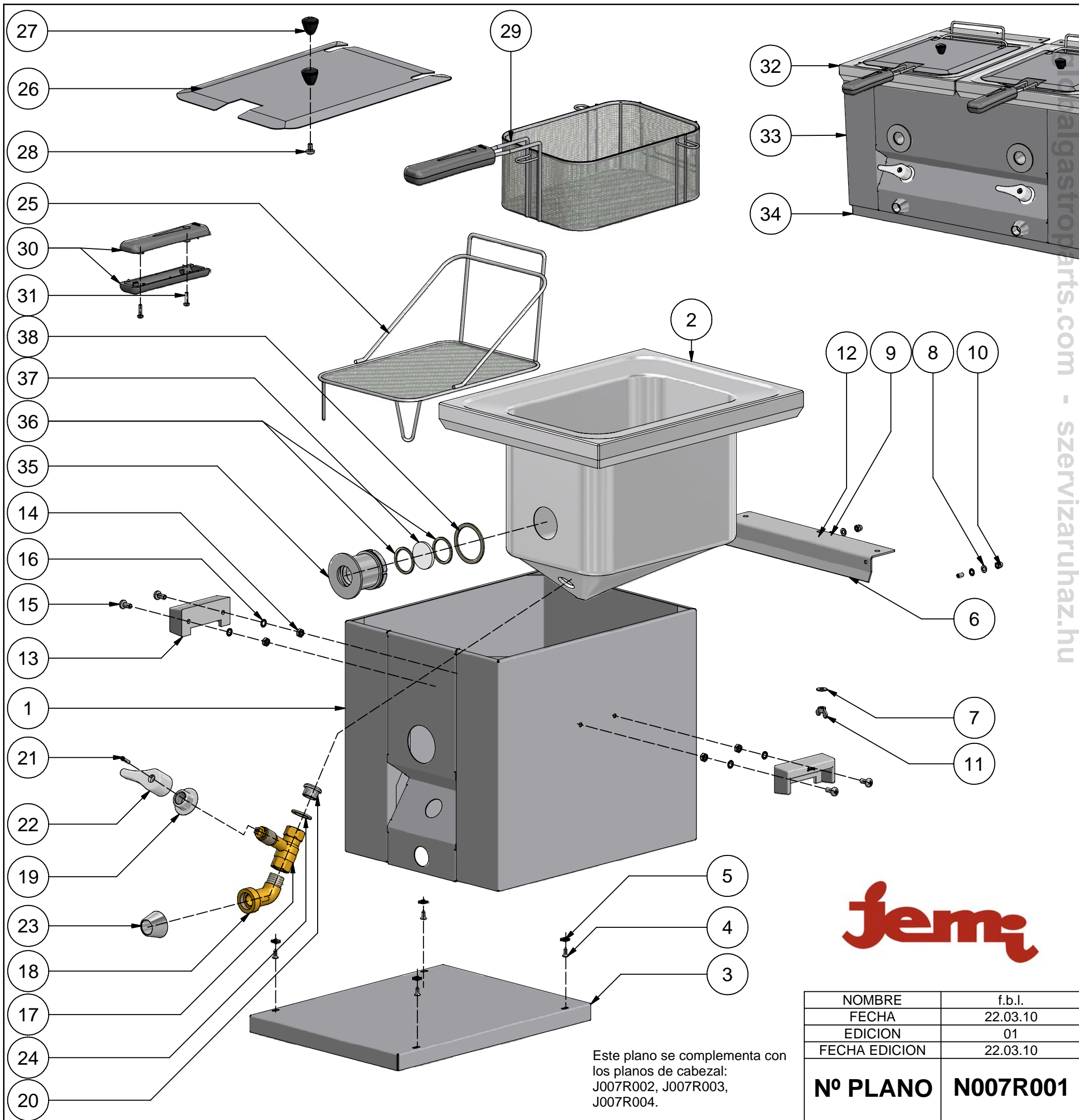
NOMBRE	f.b.l.
FECHA	30.07.09
EDICION	02
FECHA EDICON	22.03.10
<b>Nº PLANO</b>	<b>J007R004</b>





Este plano se complementa con los planos de cabezal: J007R002, J007R003, J007R004.

NOMBRE	f.b.l.
FECHA	21.01.10
EDICION	01
FECHA EDICION	21.01.10
<b>Nº PLANO</b>	<b>J007R001</b>



[www.jemqparts.com](http://www.jemqparts.com) - [szervizaruhaz.hu](http://www.szervizaruhaz.hu)



Este plano se complementa con  
 los planos de cabezal:  
 J007R002, J007R003,  
 J007R004.

NOMBRE	f.b.l.
FECHA	22.03.10
EDICION	01
FECHA EDICION	22.03.10
<b>Nº PLANO</b>	<b>N007R001</b>