

En la se
En la se

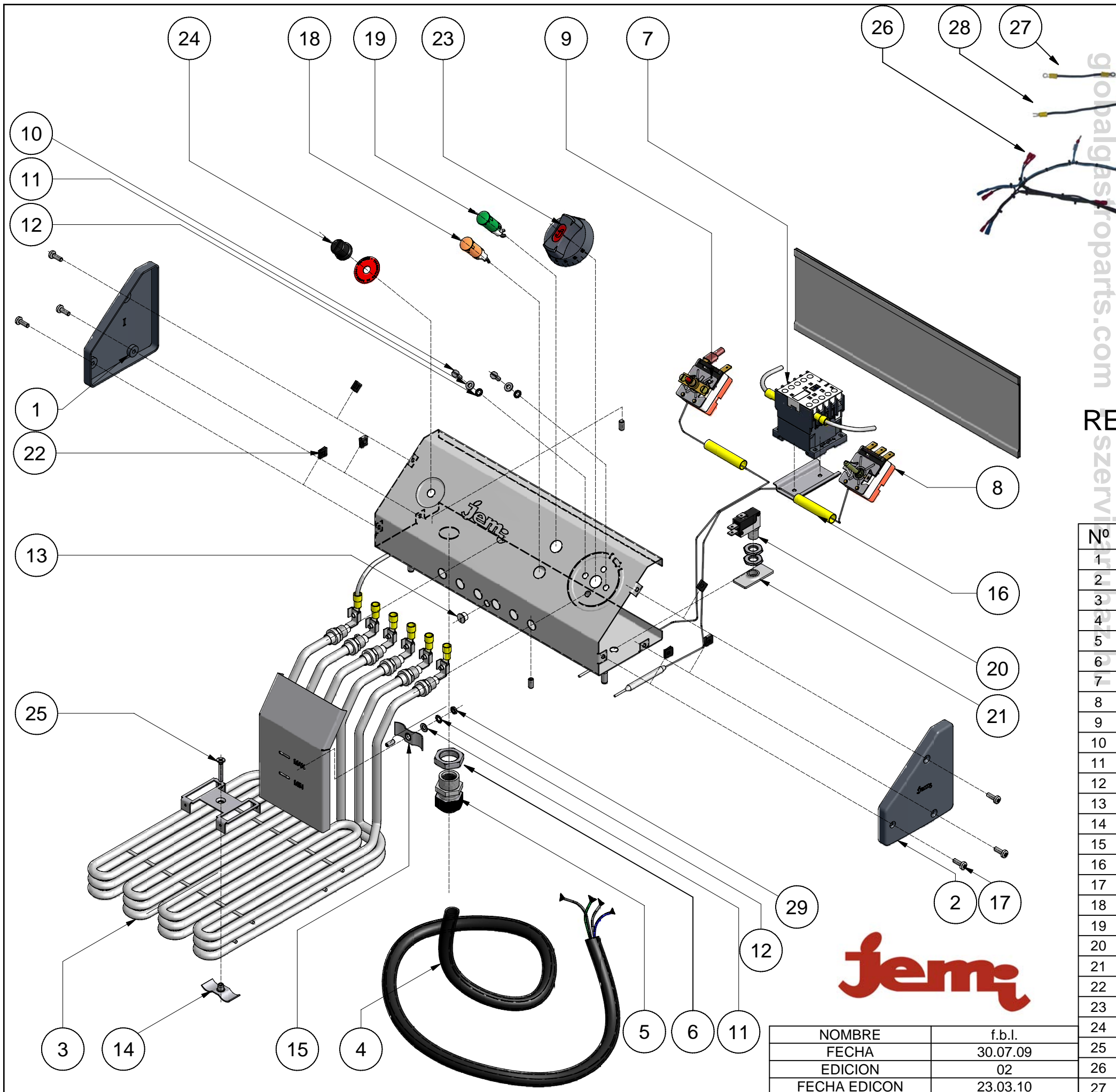
Nº	
1	
2	
3	
4	
5	
6	
7	
8	
9	
10	
11	
12	
13	
14	
15	
16	
17	
18	
19	
20	
21	
22	
23	
24	
25	
26	
27	
28	
29	
30	



Ⓐ Ed. 03 Antes era M4 x 25 y ahora es M4 x 16 15.04.2010

NOMBRE	f.b.l.
FECHA	21.01.10
EDICION	03
FECHA EDICION	15.04.10
Nº PLANO	J007R002

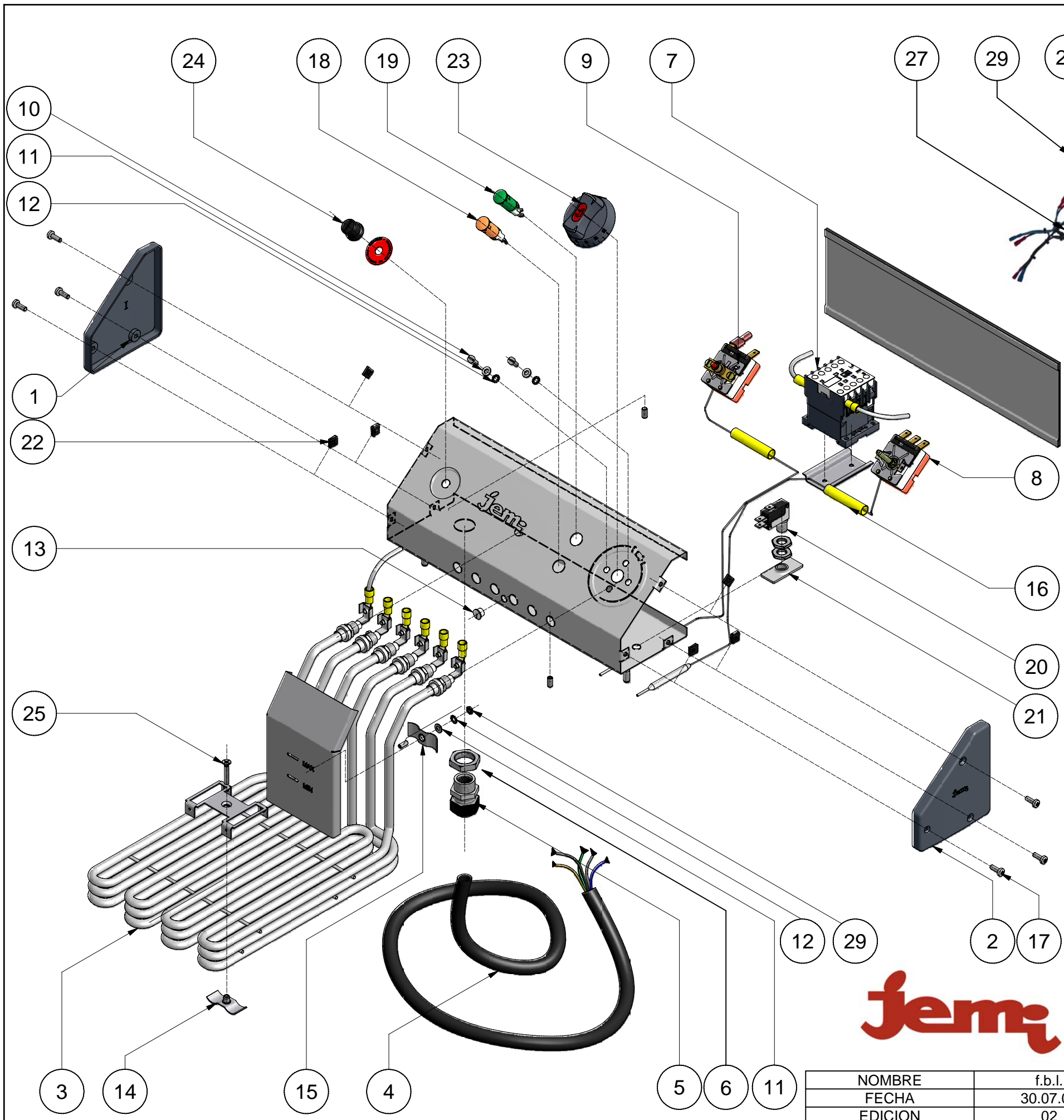
Nº	
1	
2	
3	
4	
5	
6	
7	
8	
9	
10	
11	
12	
13	
14	
15	
16	
17	
18	
19	
20	
21	
22	
23	
24	
25	
26	
27	
28	
29	
30	



En la serie "J" este plano se completa con el plano del cuerpo J007R001
 En la serie "N" este plano se completa con el plano del cuerpo N007R001

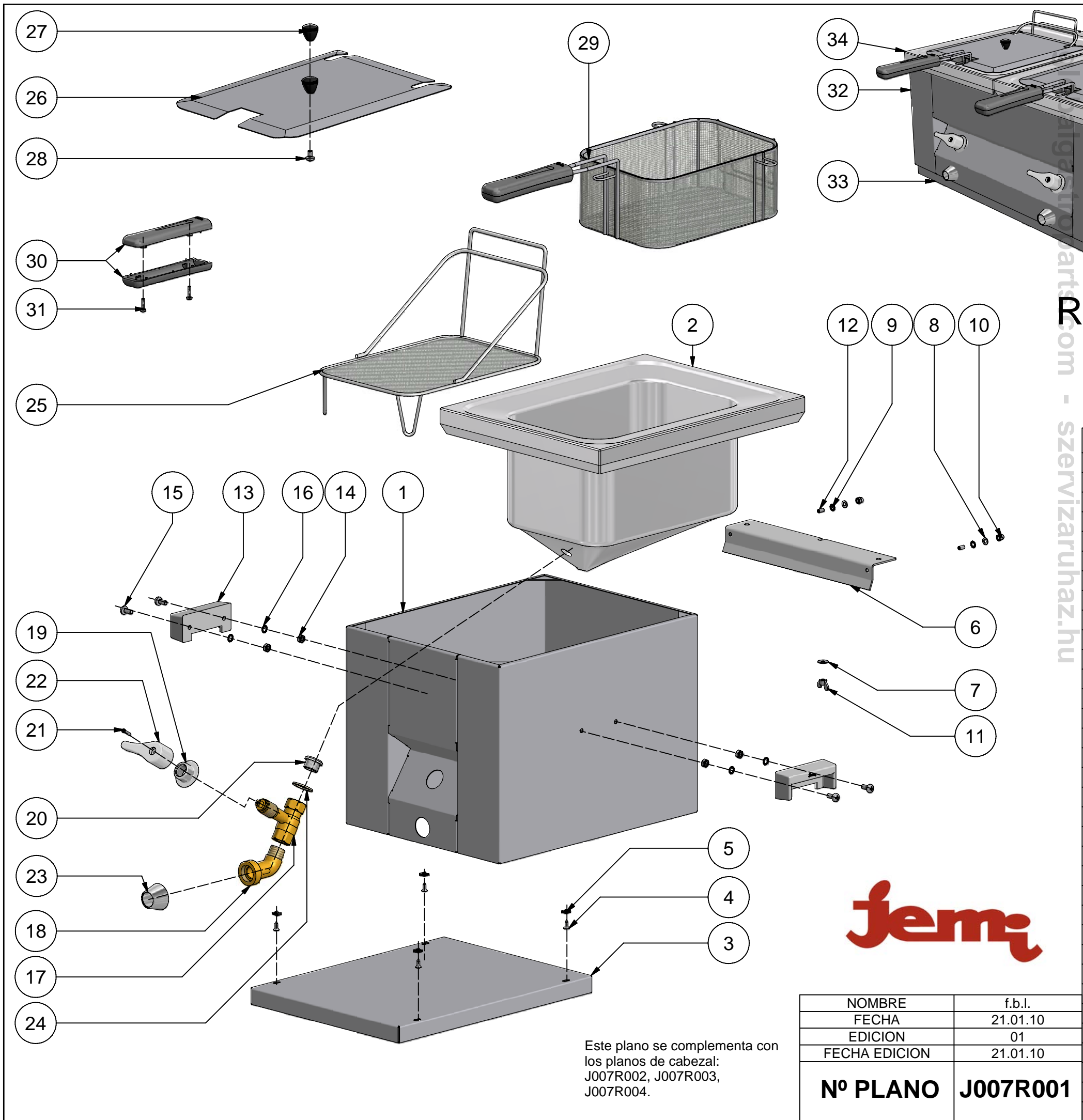
NOMBRE	f.b.l.	24
FECHA	30.07.09	25
EDICION	02	26
FECHA EDICON	23.03.10	27
Nº PLANO	J007R003	28
		29
		30

Nº	1
2	
3	
4	
5	
6	
7	
8	
9	
10	
11	
12	
13	
14	
15	
16	
17	
18	
19	
20	
21	
22	
23	
24	
25	
26	
27	
28	
29	
30	



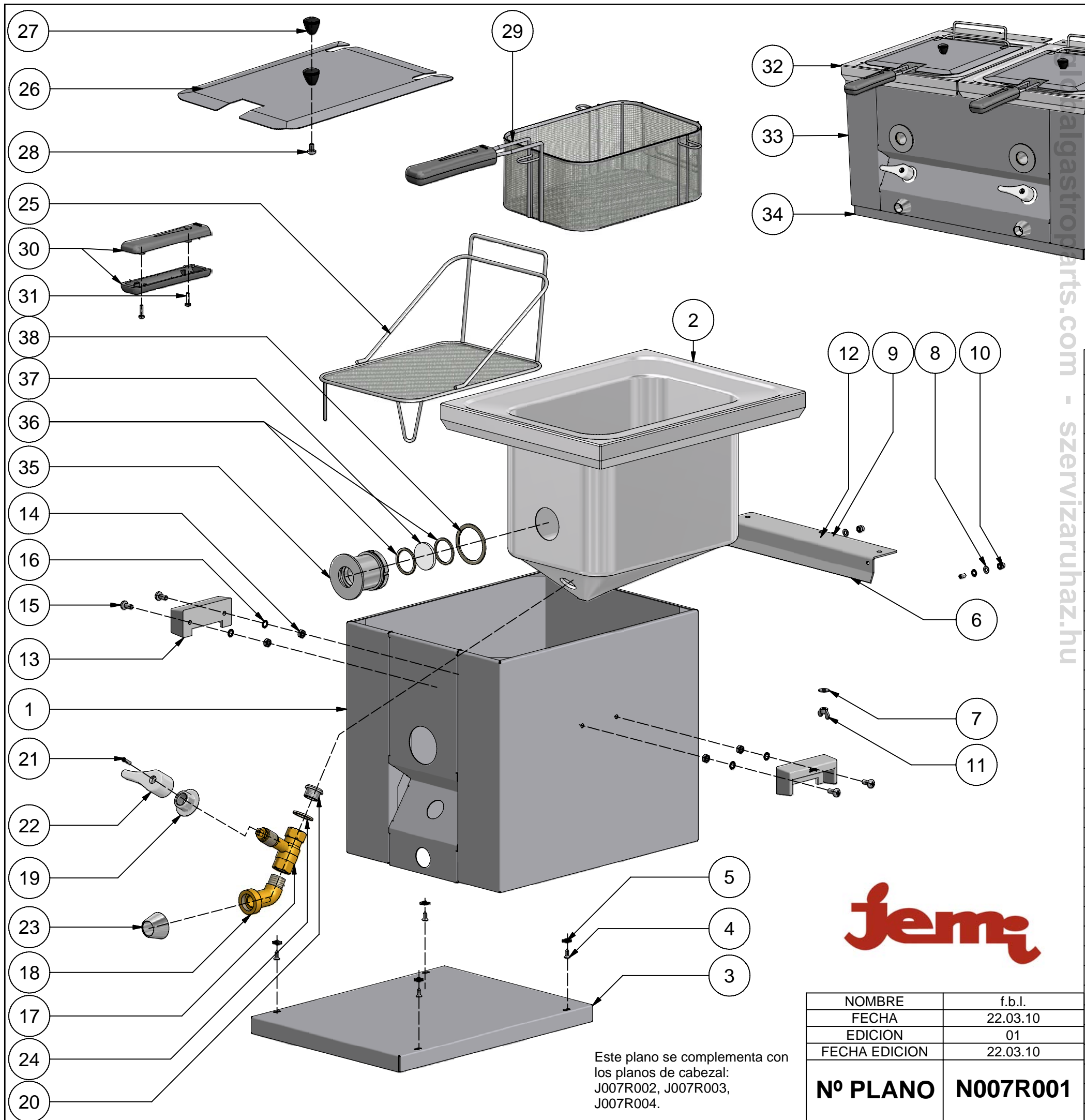
En la serie "J" este plano se complementa con el plano del cuerpo J007R001
 En la serie "N" este plano se complementa con el plano del cuerpo N007R001

NOMBRE	f.b.l.
FECHA	30.07.09
EDICION	02
FECHA EDICON	22.03.10
Nº PLANO	J007R004



Este plano se complementa con los planos de cabezal: J007R002, J007R003, J007R004.

NOMBRE	f.b.l.
FECHA	21.01.10
EDICION	01
FECHA EDICION	21.01.10
Nº PLANO	J007R001



Este plano se complementa con los planos de cabezal: J007R002, J007R003, J007R004.



NOMBRE	f.b.l.
FECHA	22.03.10
EDICION	01
FECHA EDICION	22.03.10
Nº PLANO	N007R001

www.jemqparts.com - [szervizaruhaz.hu](http://www.szervizaruhaz.hu)