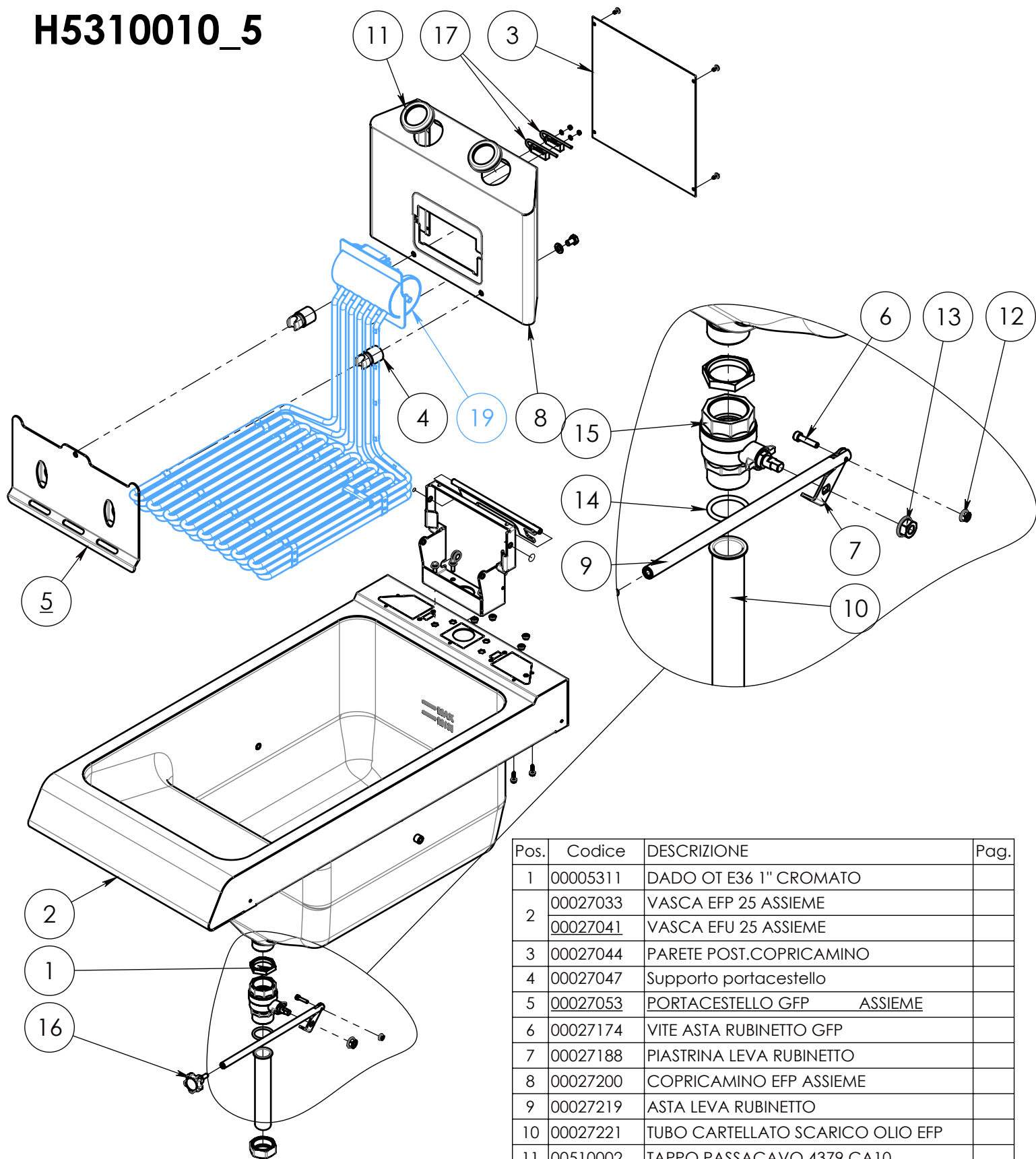


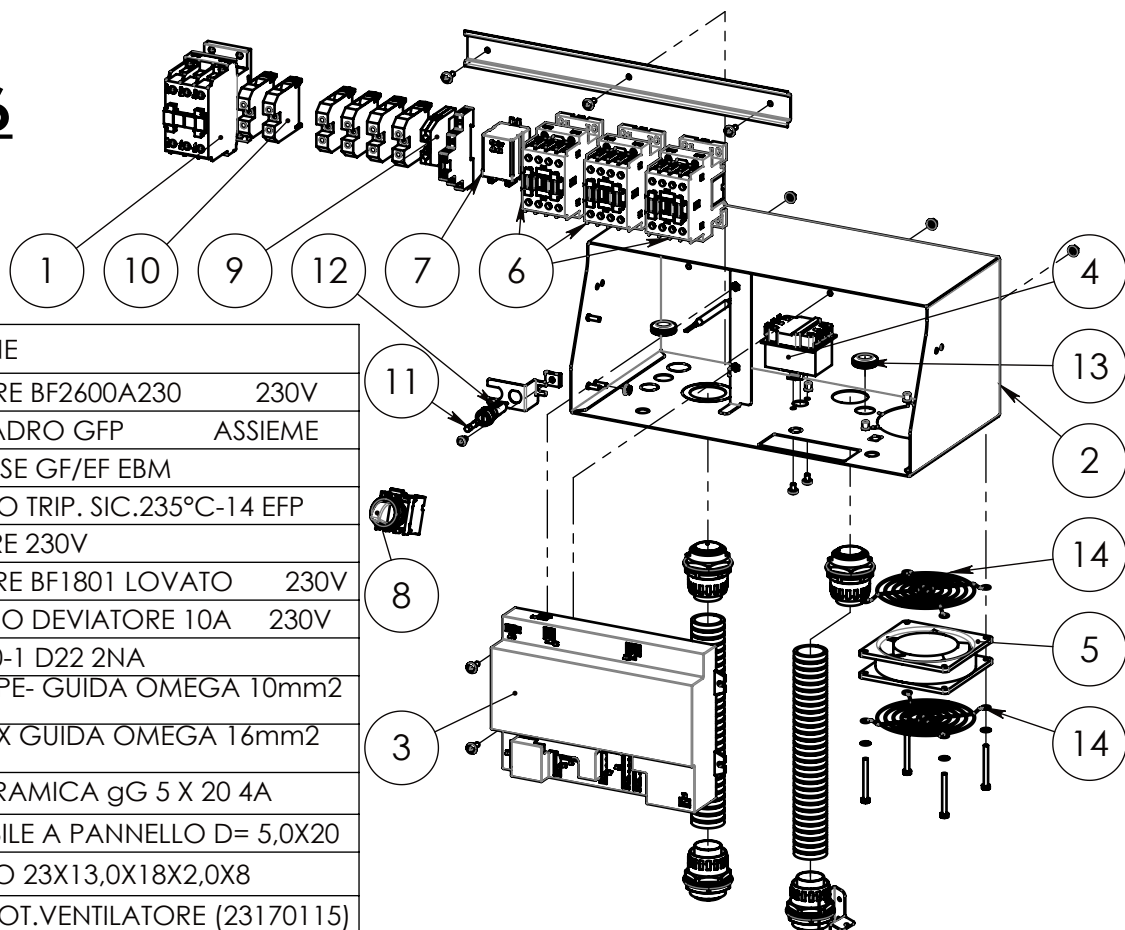
Pos.	Codice	DESCRIZIONE	Pag.
1	00027070	Contenitore olio GW25 25lt ricambi	
2	00027072	CARRELLO CONTENITORE OLIO	5
3	00027101	CESTELLO MEZZO GFP (365X140)	
4	00027102	COPERCHIO VASCA GFP RICAMBI	
5	00027150	KIT ALZATA CESTELLO GFP	7
6	00027215	TELAIETTO APPOGGIO RESISTENZE EFP	
7	00027223	FILTRO DI FONDO EFP 25	
8	00027304	GRUPPO MONTAGGIO EFP 25	2
9	00035730	PIEDINO 2" H=140 COMPLETO	
10	02120010	Rosetta M10 UNI6592	

H5310010_5



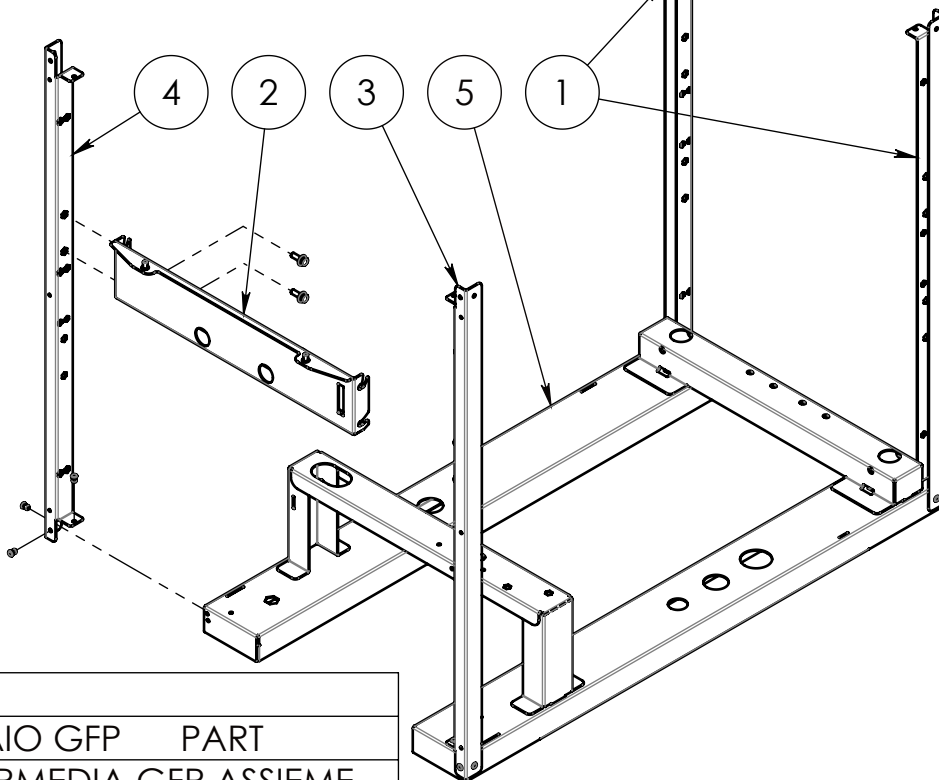
Pos.	Codice	DESCRIZIONE	Pag.
1	00005311	DADO OT E36 1" CROMATO	
2	00027033	VASCA EFP 25 ASSIEME	
	00027041	VASCA EFU 25 ASSIEME	
3	00027044	PARETE POST.COPRICAMINO	
4	00027047	Supporto portacestello	
5	00027053	PORTACESTELLO GFP ASSIEME	
6	00027174	VITE ASTA RUBINETTO GFP	
7	00027188	PIASTRINA LEVA RUBINETTO	
8	00027200	COPRICAMINO EFP ASSIEME	
9	00027219	ASTA LEVA RUBINETTO	
10	00027221	TUBO CARTELLATO SCARICO OLIO EFP	
11	00510002	TAPPO PASSACAVO 4379.CA10	
12	03150004	DADO ESFR ACC M4 ZN ZIGRIN.DIN 6923	
13	03150008	DADO ESFR ACC M8 ZN ZIGRIN.DIN 6923	
14	06140029	Anello OR 4106 3,53x26,58	
15	13110007	RUBINETTO SFERA MF 1"	
16	19130006	MANOPOLA M6 X 16 GFP	
17	25110113	MICROMAGNETICO E510 1V DA (micro)	
19	H5310010_2	ASSIEME RESISTENZE ROT.	6

00027216



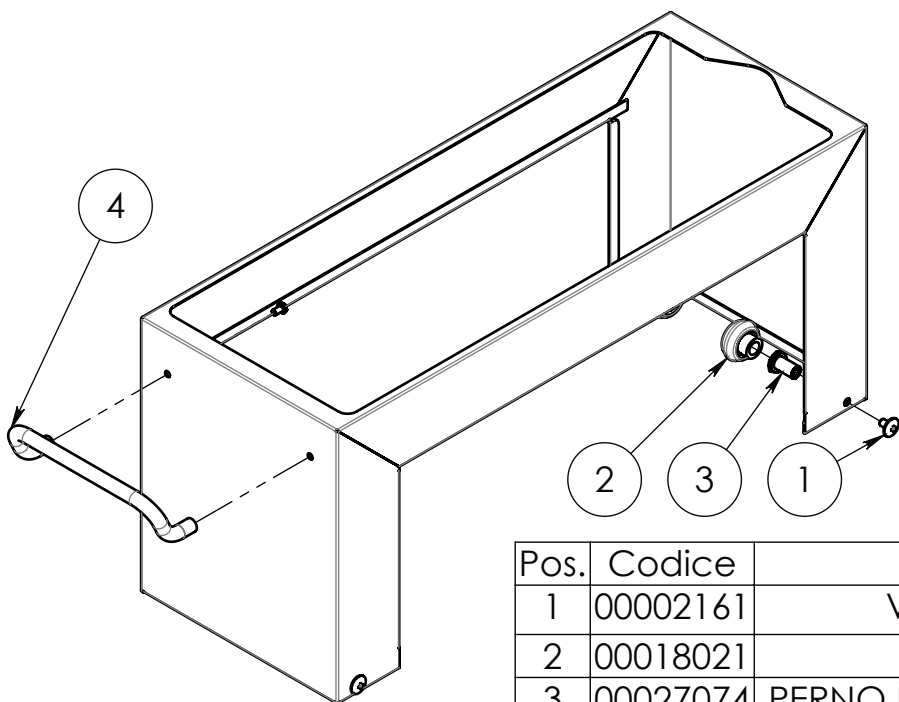
Pos.	Codice	DESCRIZIONE
1	00006220	CONTATTORE BF2600A230 230V
2	00027133	CASSA QUADRO GFP ASSIEME
3	15100026	SCHEDA BASE GF/EF EBM
4	22150005	TERMOSTATO TRIP. SIC.235°C-14 EFP
5	23170115	VENTILATORE 230V
6	25130038	CONTATTORE BF1801 LOVATO 230V
7	25130102	RELE' DOPPIO DEVIATORE 10A 230V
8	25290030	SELETTORE 0-1 D22 2NA
9	29130005	MORSETTO PE- GUIDA OMEGA 10mm2 600V
10	29130010	MORSETTO X GUIDA OMEGA 16mm2 600V
11	37130999	FUSIBILE CERAMICA gG 5 X 20 4A
12	37170007	PORTAFUSIBILE A PANNELLO D= 5,0X20
13	00200632	PASSACAPO 23X13,0X18X2,0X8
14	23170118	GRIGLIA PROT.VENTILATORE (23170115)

00027008 EFP 00027016 EFU

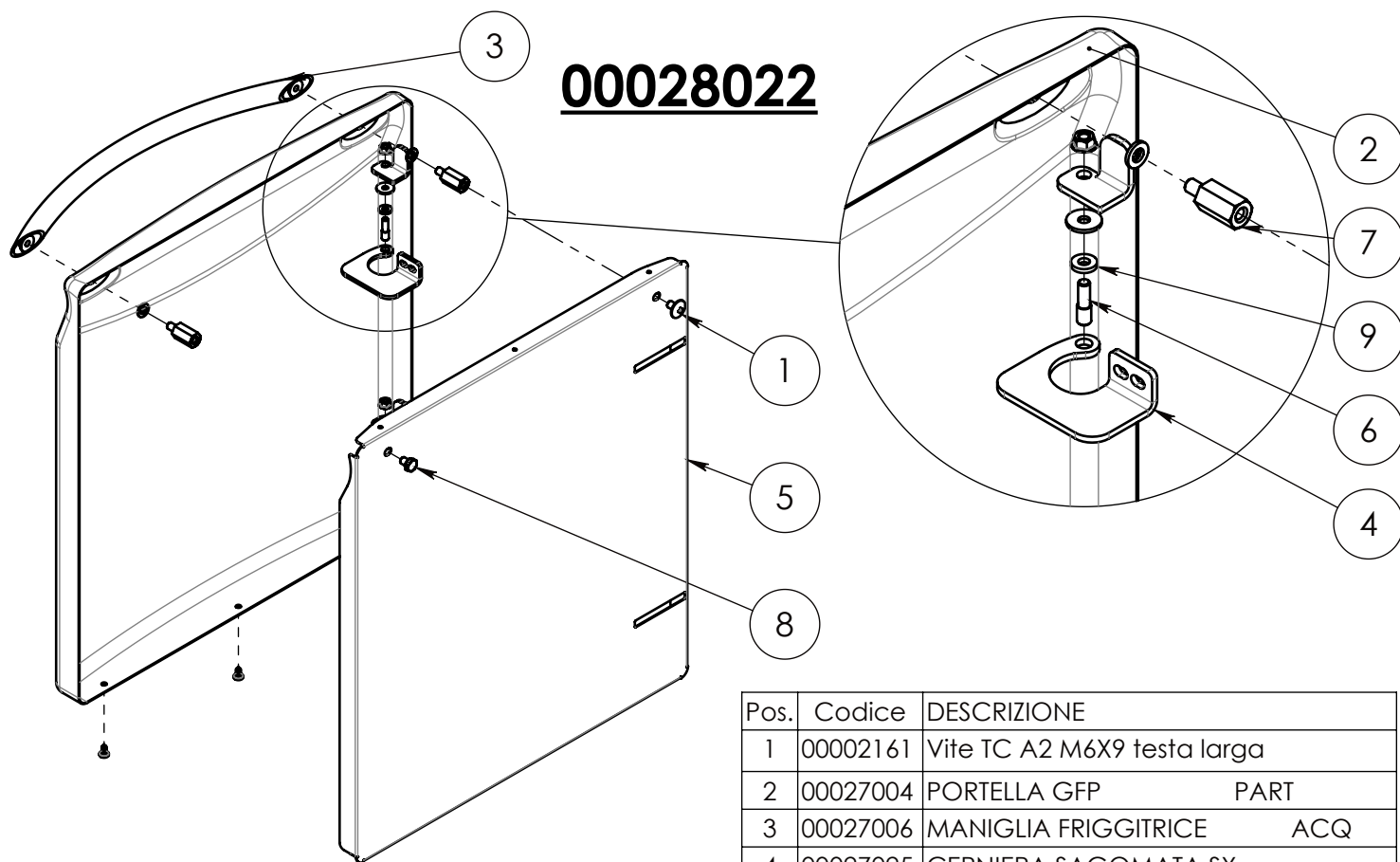


Pos.	Codice	DESCRIZIONE
1	00027012	PIANTANA TELAIO GFP PART
2	00027015	TRAVERSA INTERMEDIA GFP ASSIEME
3	00027134	PIANTANA TELAIO DX GFP ASSIEME
4	00027135	PIANTANA TELAIO SX GFP ASSIEME
5	00027143	TELAIO GFP 25 ASSIEME
	00027144	TELAIO GFU 25 ASSIEME

00027072



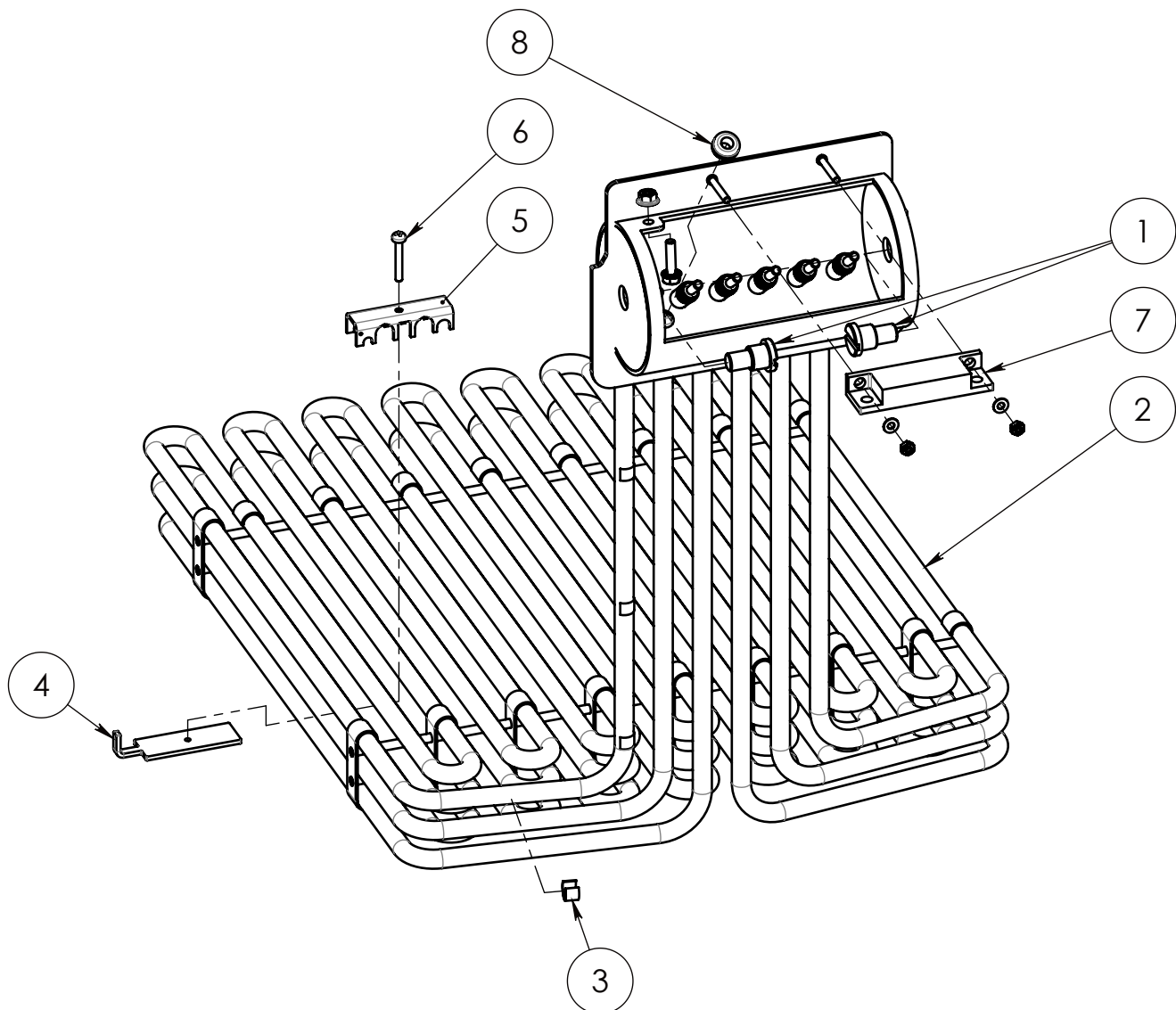
Pos.	Codice	DESCRIZIONE
1	00002161	Vite TC A2 M6X9 testa larga
2	00018021	RUOTA CAPOT C
3	00027074	PERNO RUOTA CARRELLO CONTENIT.OLIO
4	19151001	MANIGLIA COPERCHIO EP LF-12-160



00028022

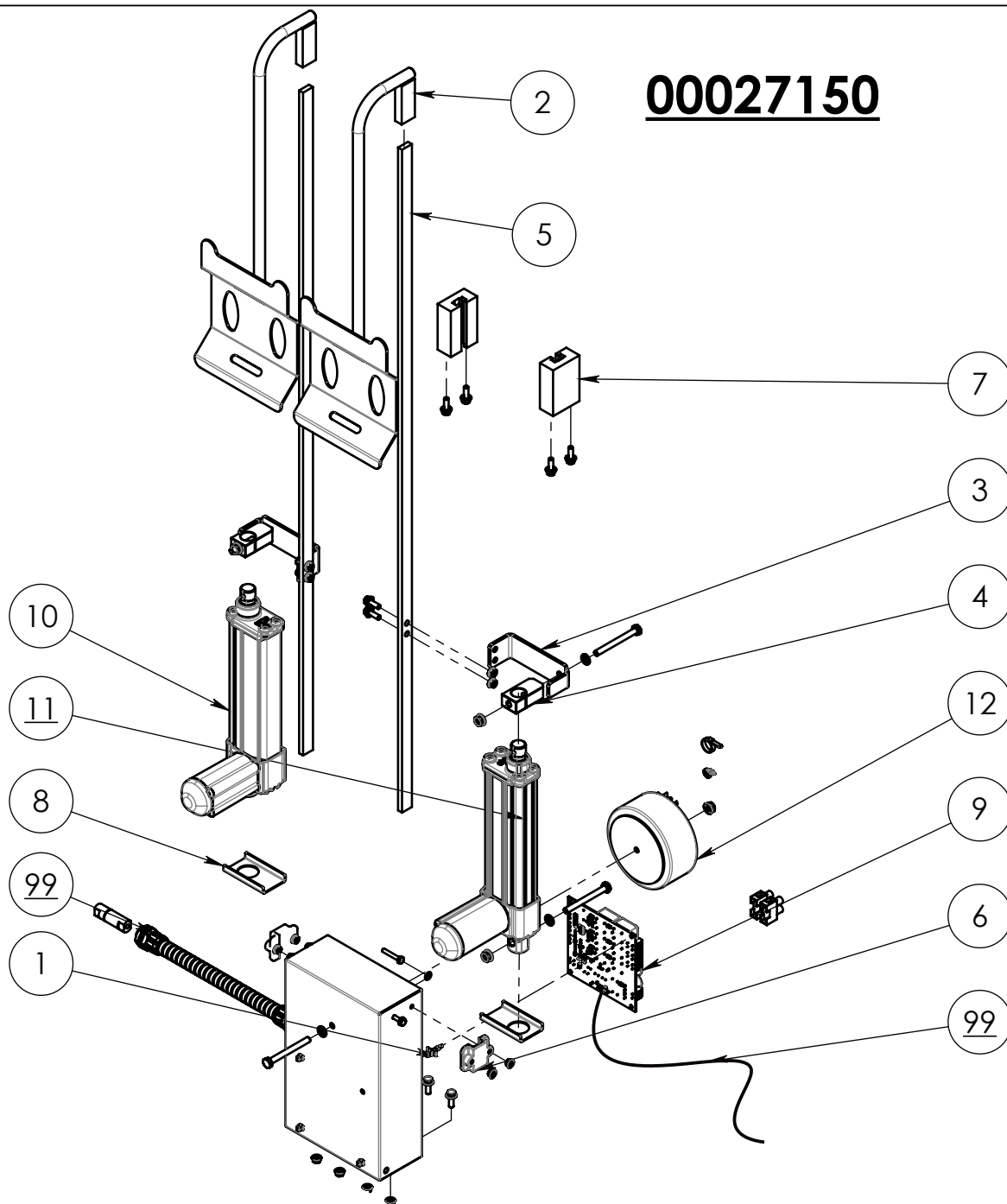
Pos.	Codice	DESCRIZIONE
1	00002161	Vite TC A2 M6X9 testa larga
2	00027004	PORTELLA GFP PART
3	00027006	MANIGLIA FRIGGITRICE ACQ
4	00027025	CERNIERA SAGOMATA SX
5	00028023	CONTROPORTELLA NG ASSIEME
6	00037547	Perno cerniera M5
7	00087213	DISTANZIALE M6X21 EN
8	01150003	VITE TE 8.8 ZN M 6X 8 UNI 5739
9	06112001	GUARNIZIONE TEFLON 5X11X2

H5310010_2



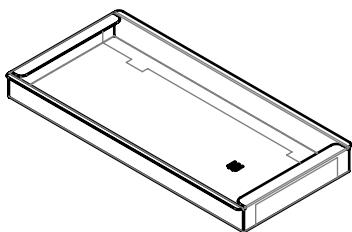
Pos.	Codice	DESCRIZIONE
1	00013785	Perno ruota di rinvio
2	00027230	BLOCCO RESISTENZE CON PERNI A SALDARE
3	00032349	MOLLA
4	00039357	PIASTRINA BLOCCA BULBI TERMOSTATO
5	00039359	BLOCCA BULBI TERMOSTATO
6	01160014	Vite TC A2 M 3 x 20 UNI 7687
7	25110117	MAGNETE M340 FPGBOM00
8	30160112	PASSACAVO 12X05,5X09X1,5X5,5

00027150

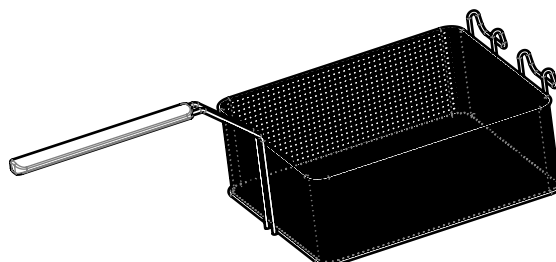


Pos.	Codice	DESCRIZIONE
1	00014328	AGGANCIIO SCHEDA H=8
2	00027056	PORTACESTELLO ALZATA AUTOMATICA ASS
3	00027062	Cavallotto attuatore-asta
4	00027063	BLOCCHETTO COLLEG. ATTUATORE
5	00027064	ASTA SOLLEVAMENTO PORTACESTELLO
6	00027066	GUIDA INF. SCORRIMENTO ASTA
7	00027068	GUIDA SUP. SCORR. ASTA SOLL.PORTAC.
8	00027125	PIASTRINA APPOGGIO ATTUATORI
9	15100028	SCHEDA ALZATA CESTO GFP
10	25191003	ATTUATORE A0-01/M CC 24V C148 S10
11	25191004	ATTUATORE A0-01/MR CC 24V C148 S10
12	34100100	TRASFORMATORE 150VA P=230V S= 24V
99	00027136	CABLAGGIO GFP AC

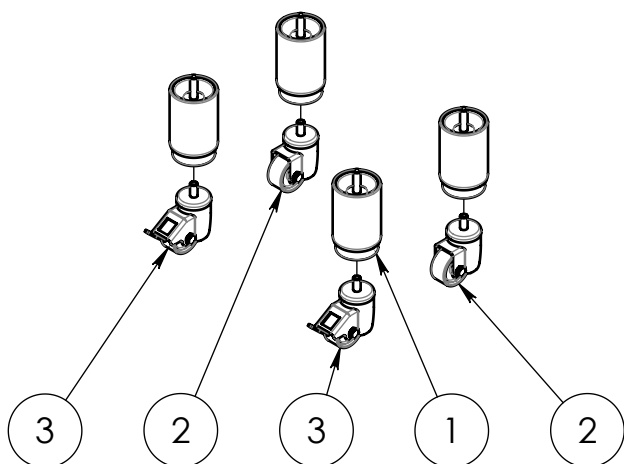
00027065



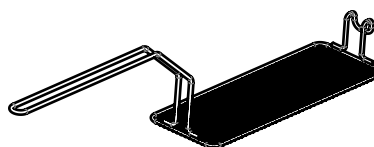
00027100



00027178

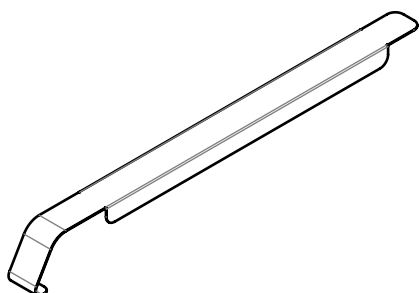


00027183



Pos.	Codice	DESCRIZIONE
1	00027177	PIEDINO 2"
2	38110030	RUOTA INOX GIREV. D= 50
3	38110031	RUOTA INOX GIREV. C/FRENO D= 50

00027147 (EFP)



00027148 (EFU)

