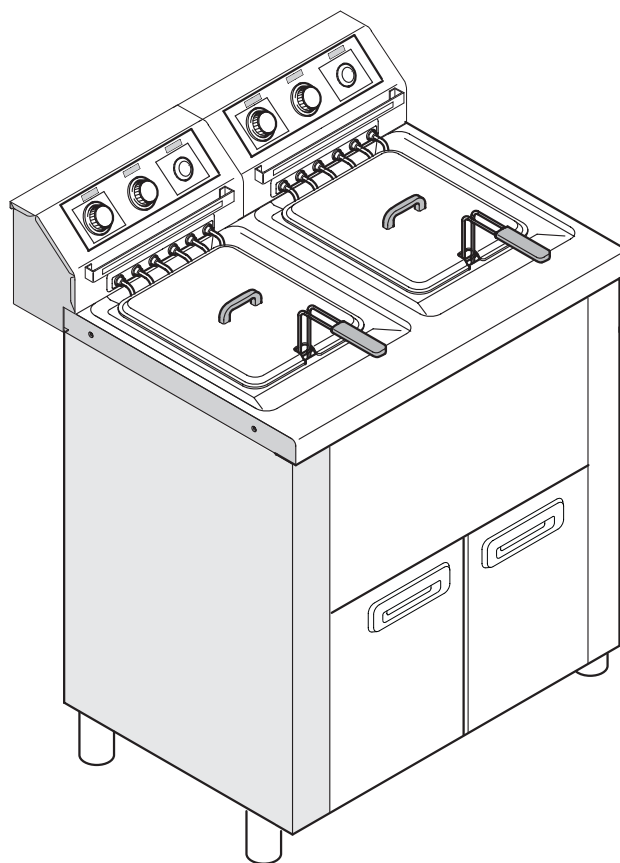
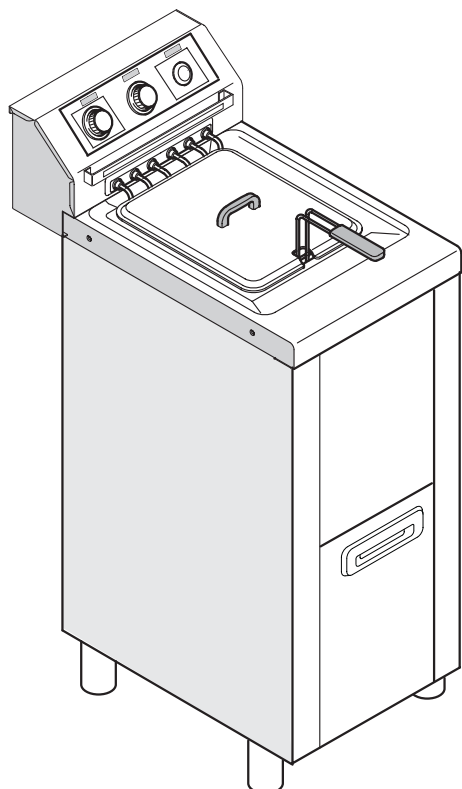
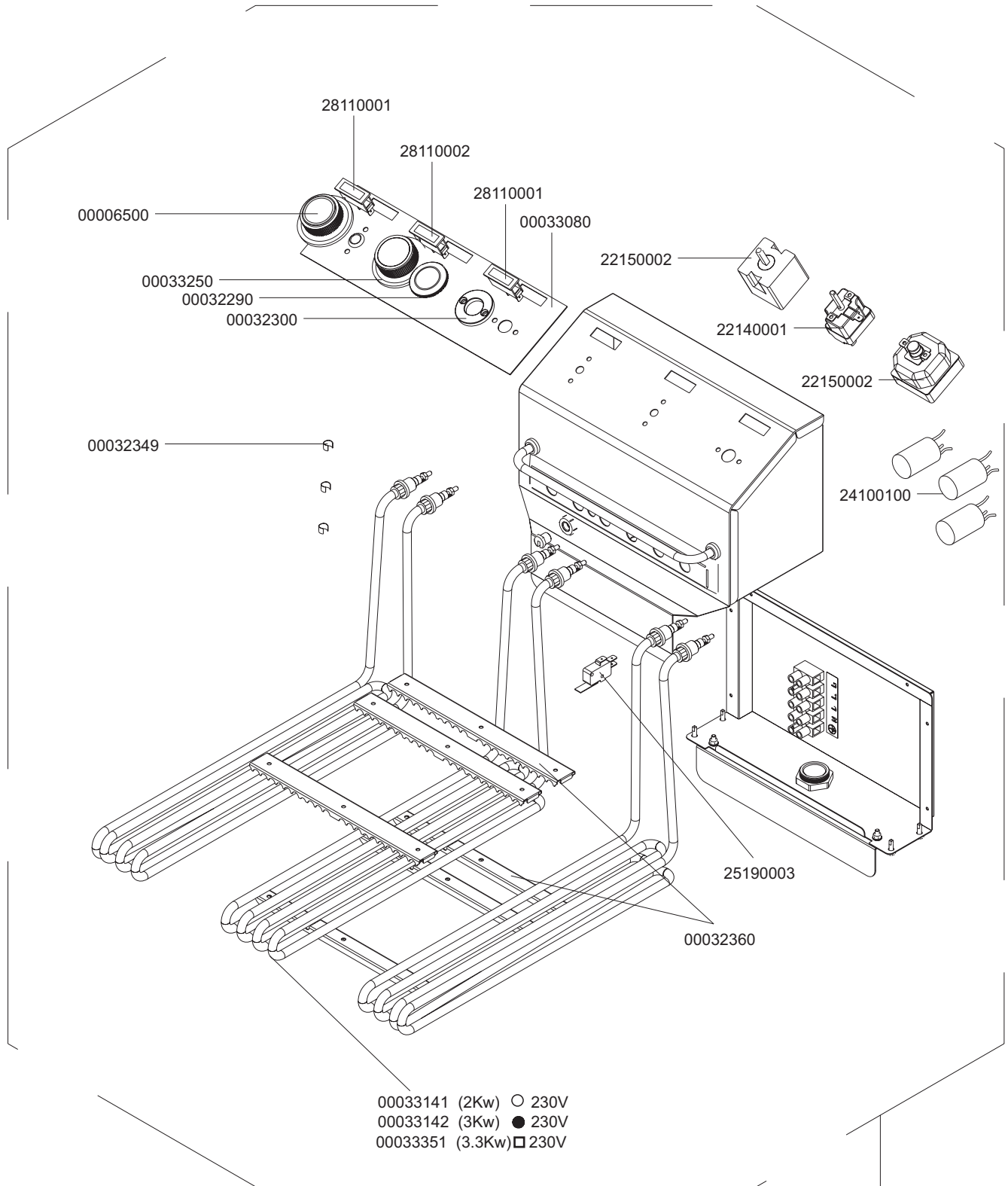


EM



TAV.1

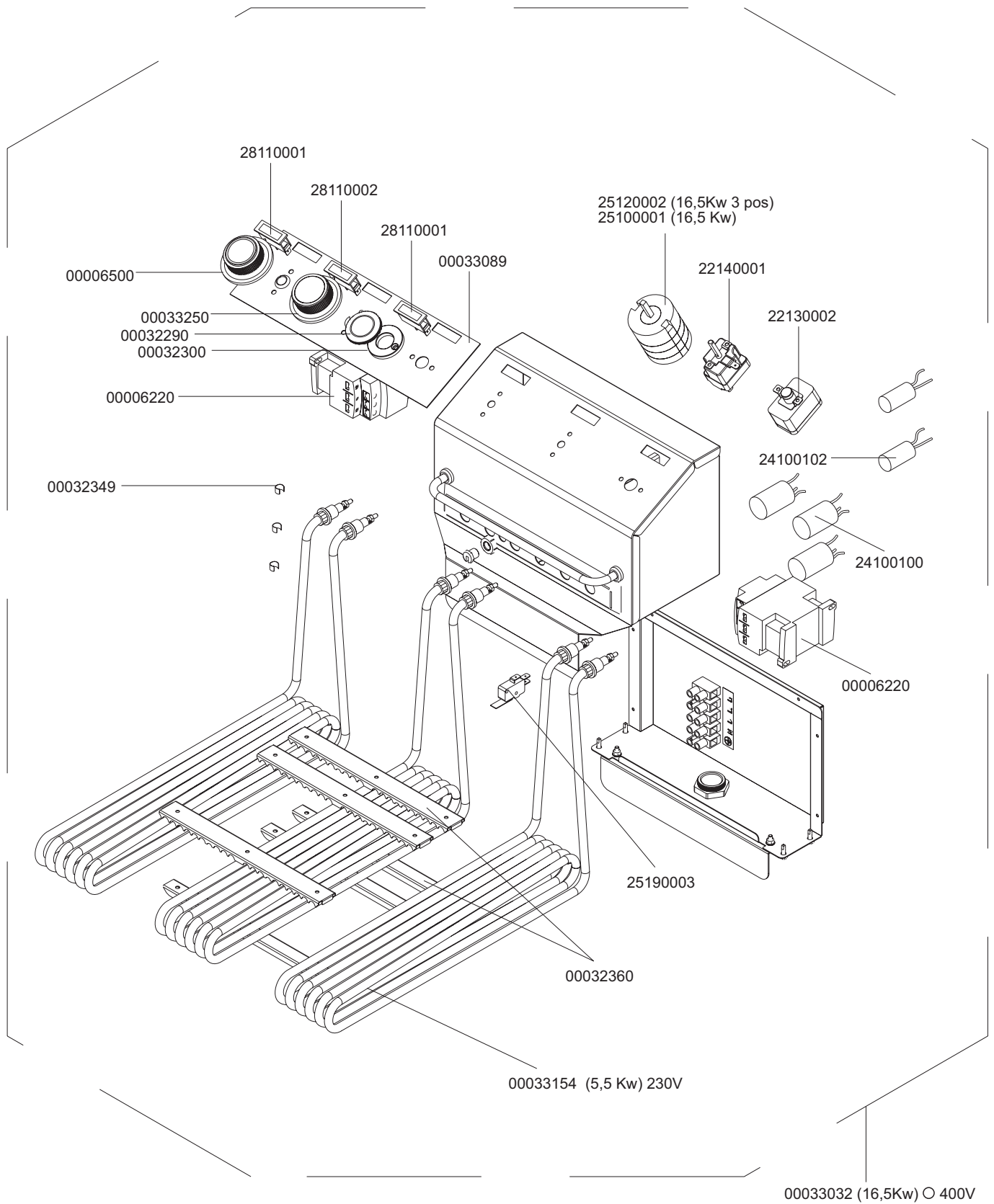


EM 12 - 12 + 12 ○ 6Kw  
 EM 12 - 12 + 12 ● 6Kw  
 EM 20 - 20 + 20 □ 10Kw

00033021 (6Kw) ○ 400V  
 00033022 (9Kw) ● 400V  
 00033031 (10Kw) □ 400V

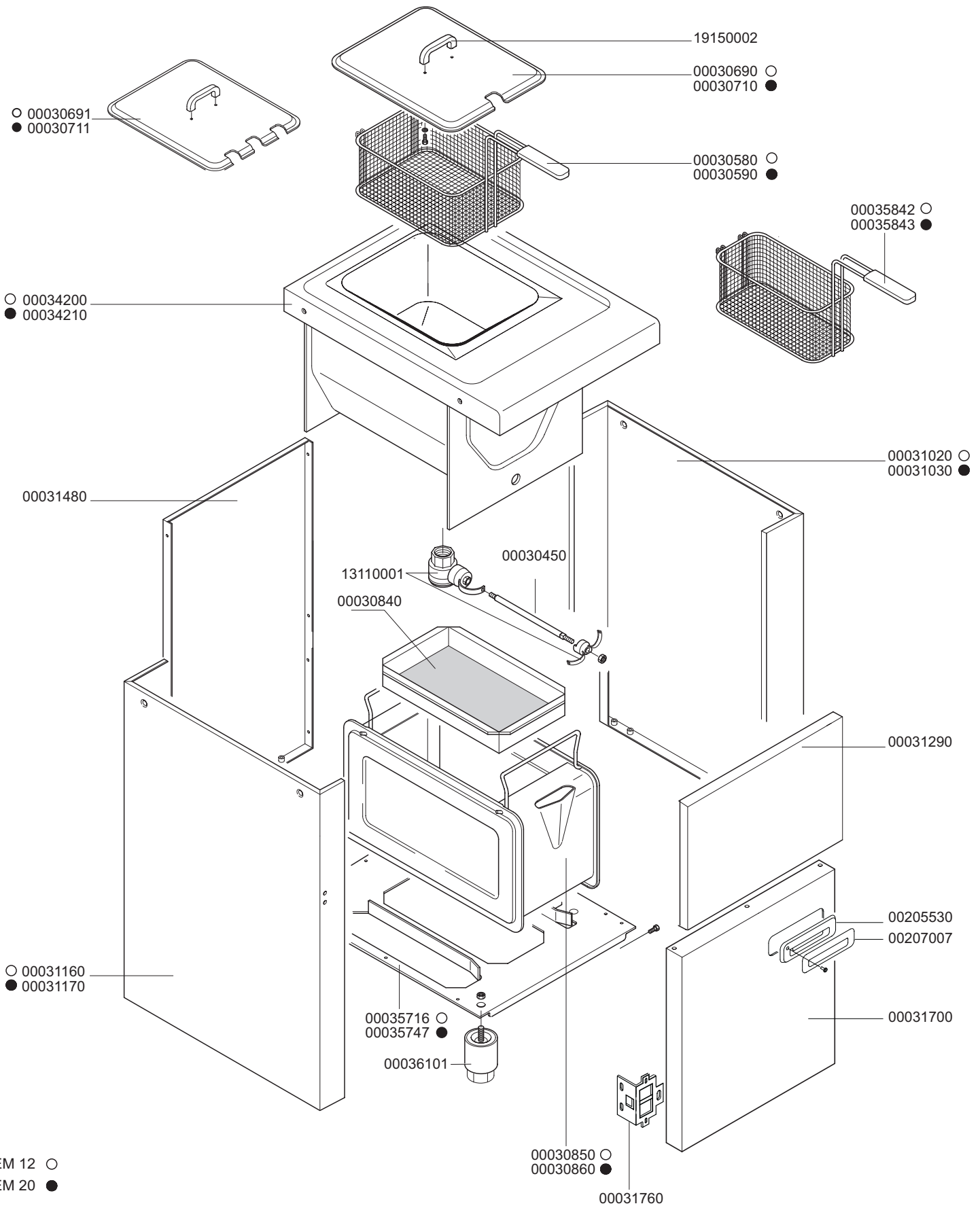
EM 12 - EM 12 + 12  
 EM 20 - EM 20 + 20

TAV.2

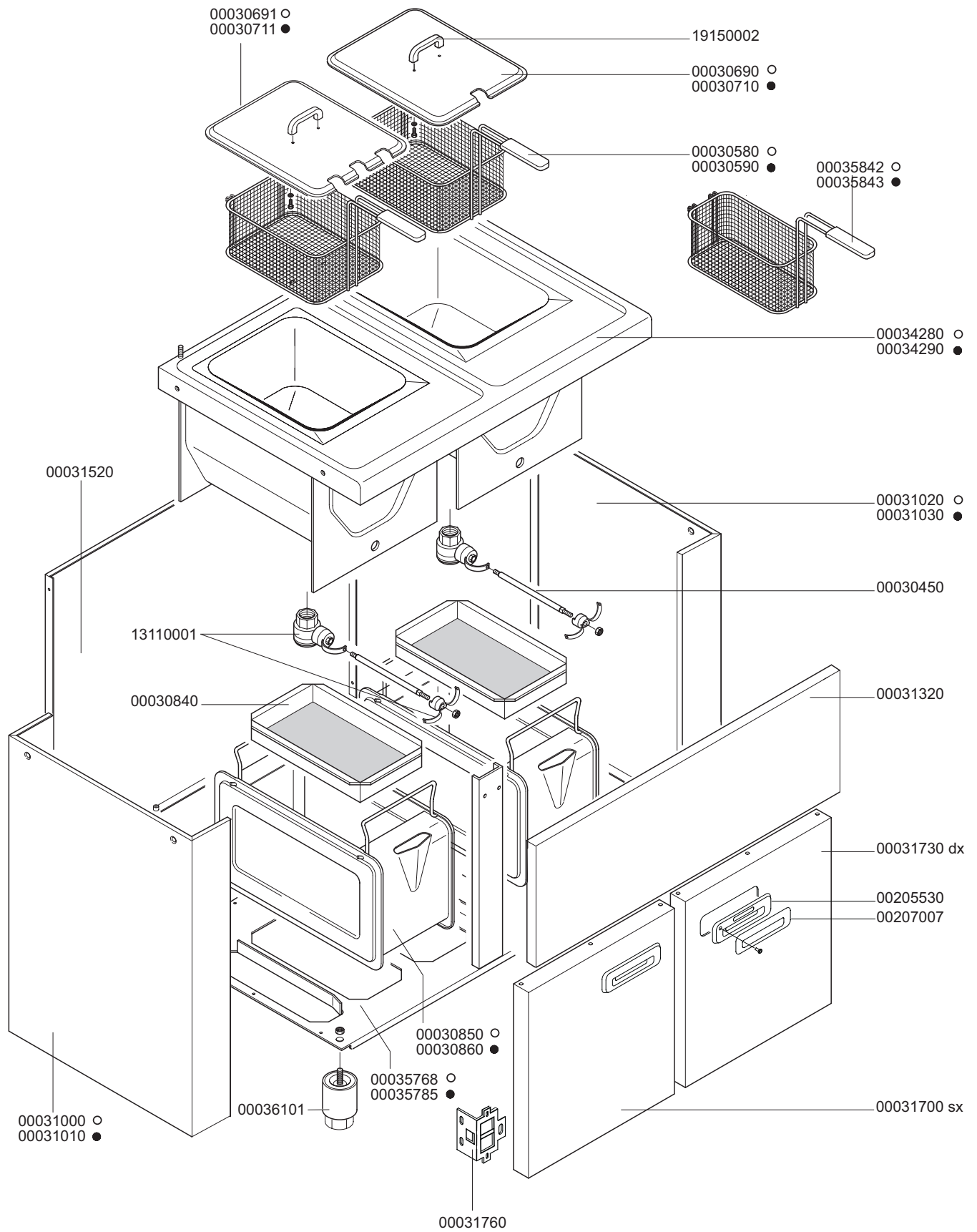


EM 20 - EM 20 + 20

TAV.3



TAV.4



EM 12+12 ○

EM 20+20 ●