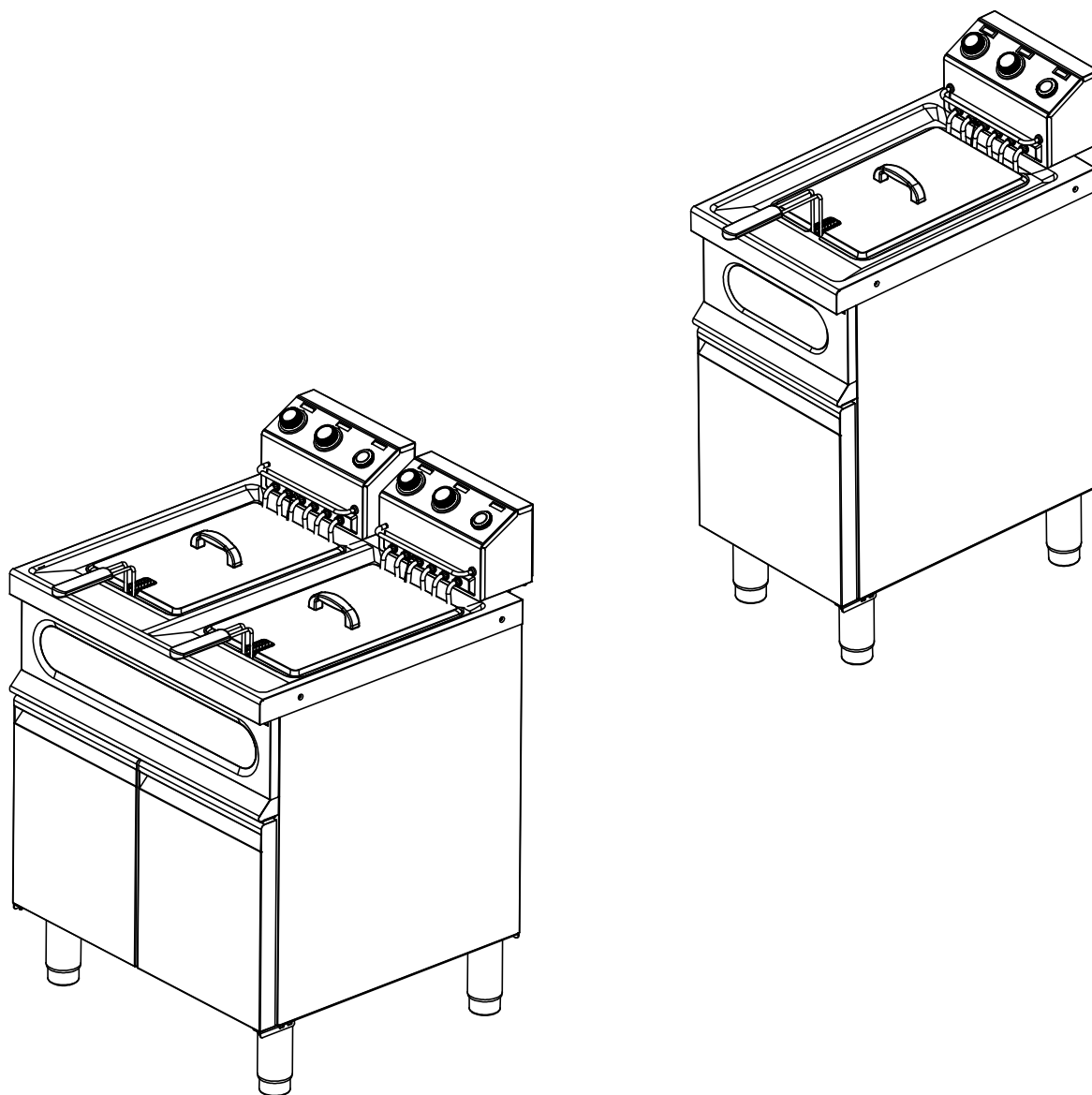
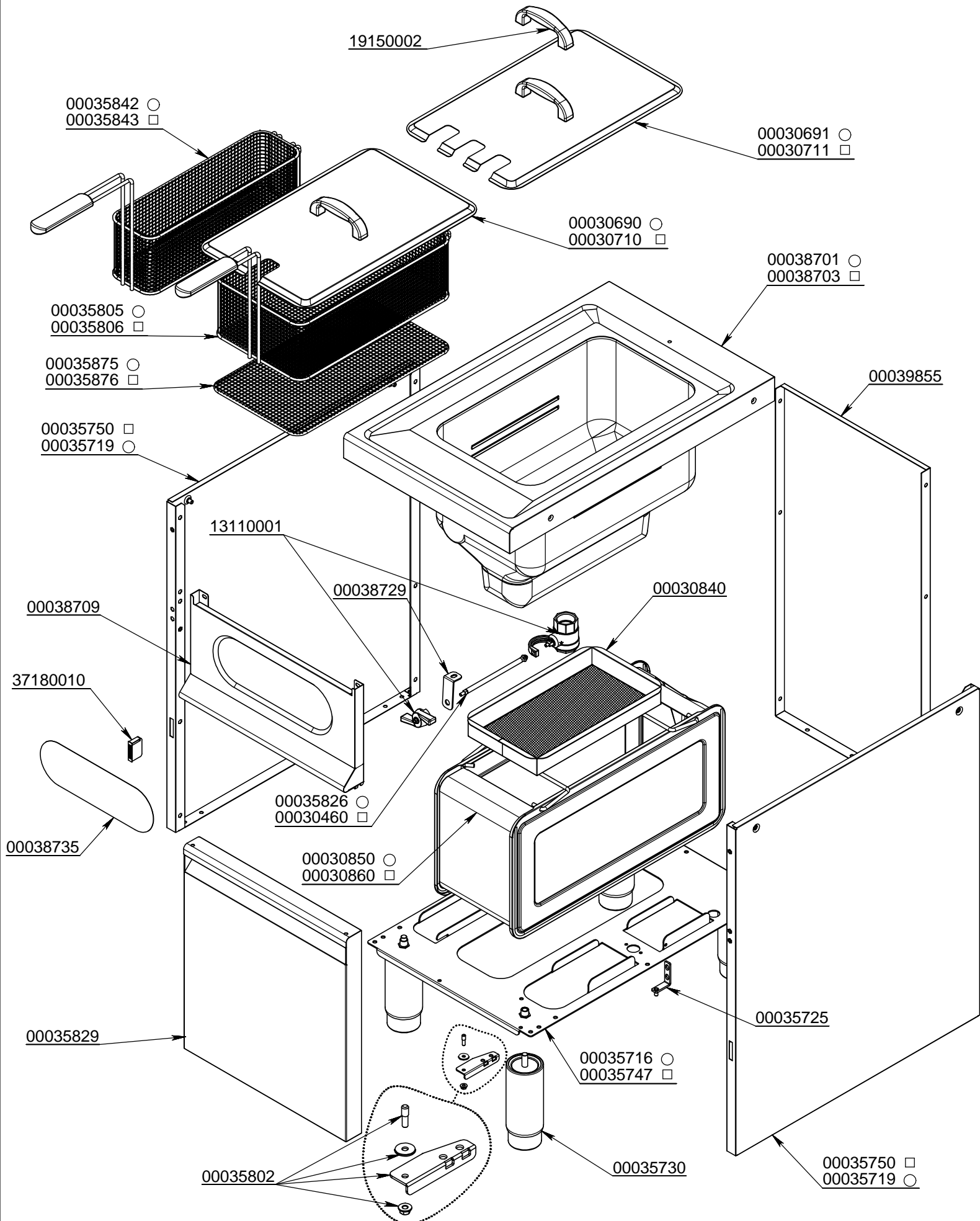


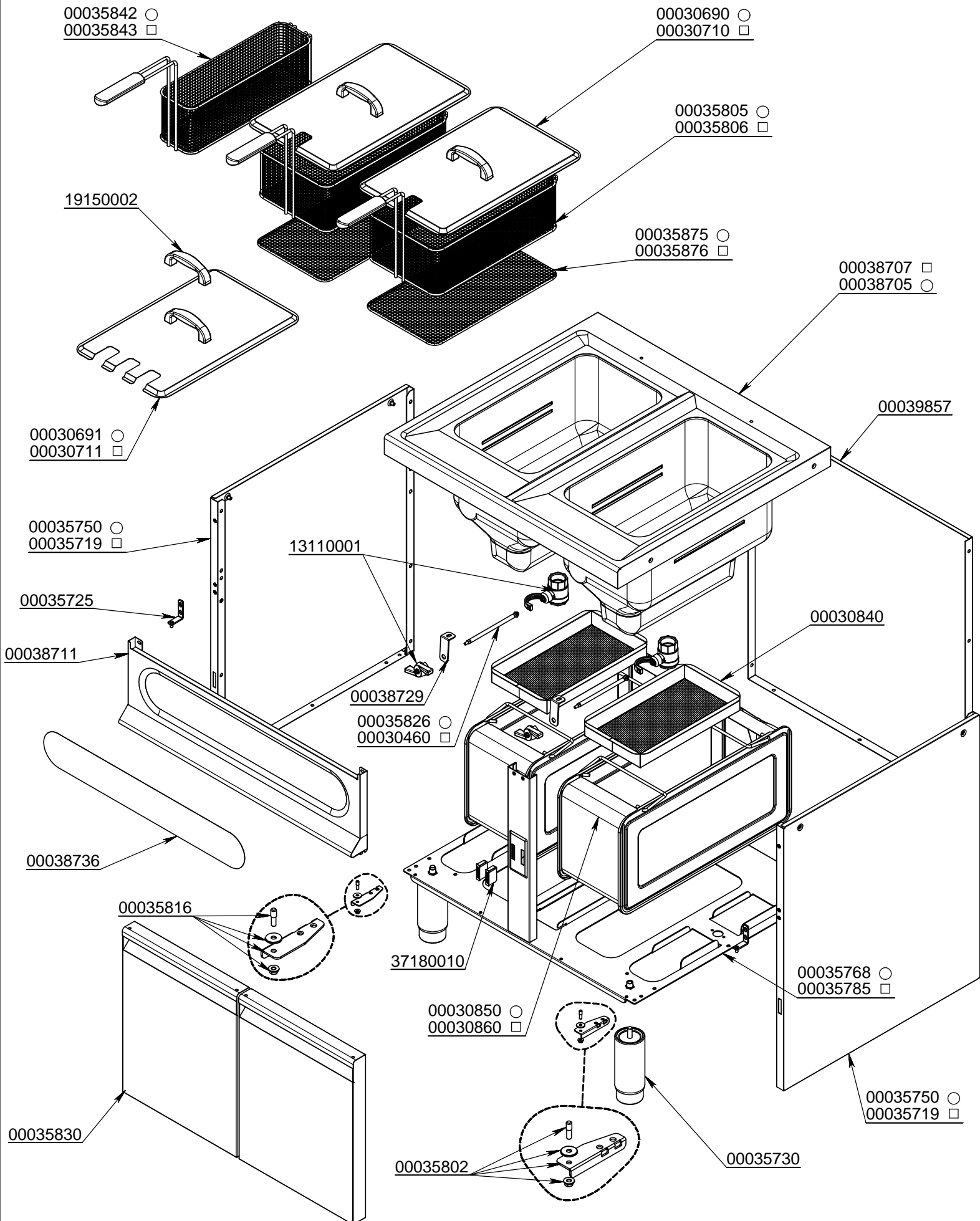
ES-ESD

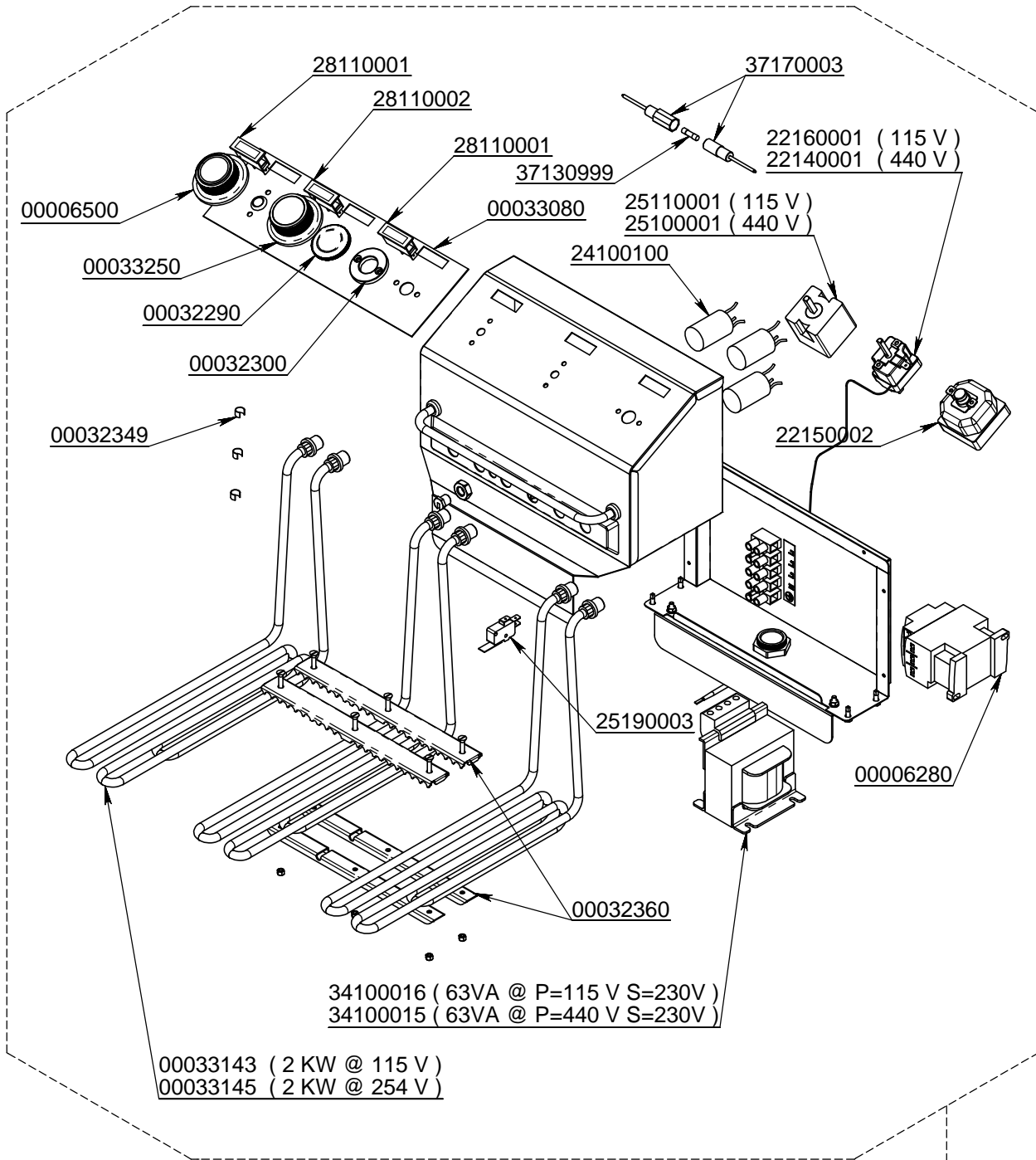


ES 12 ○ ES 20 □

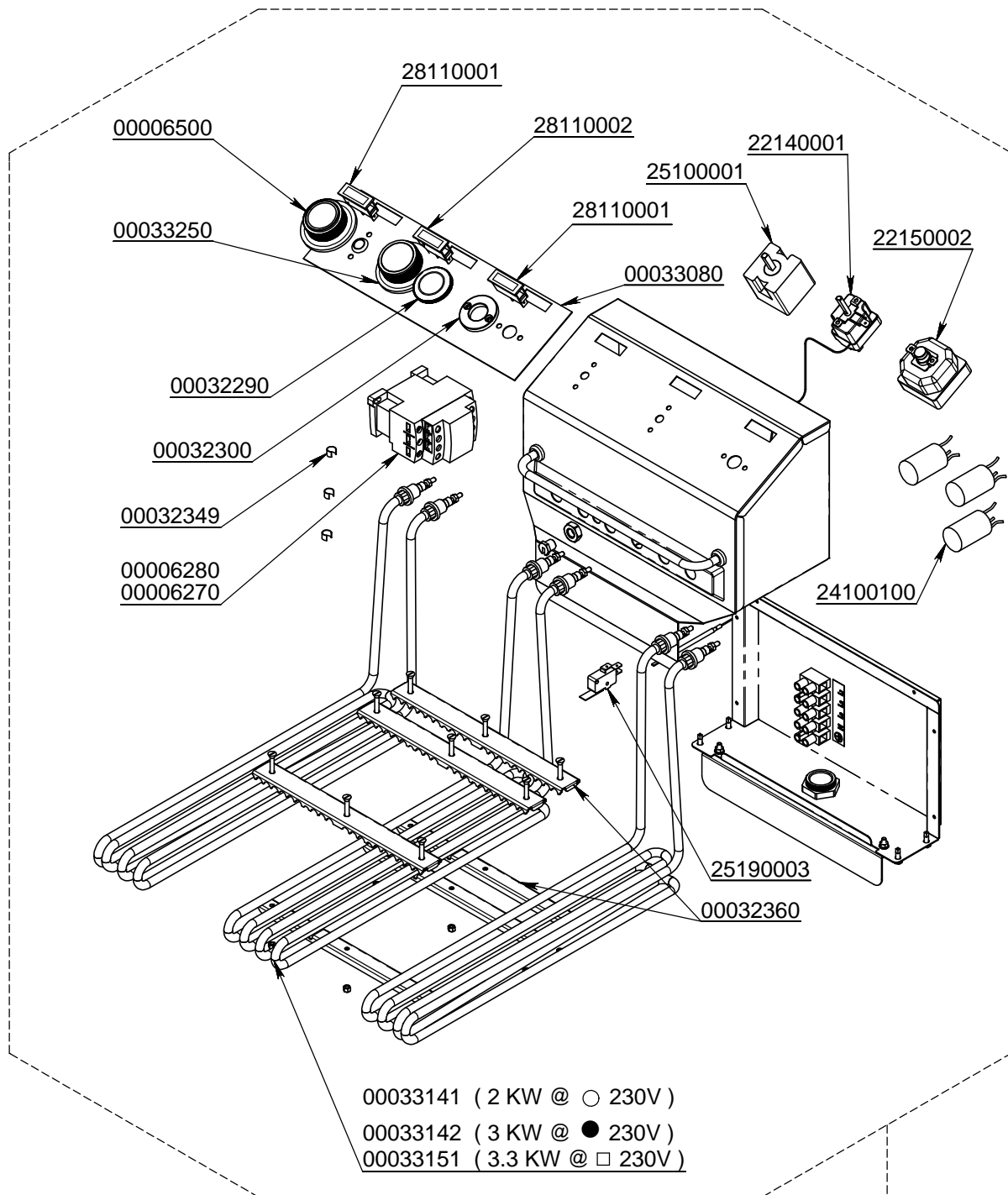
11 / 07 Rev. 0



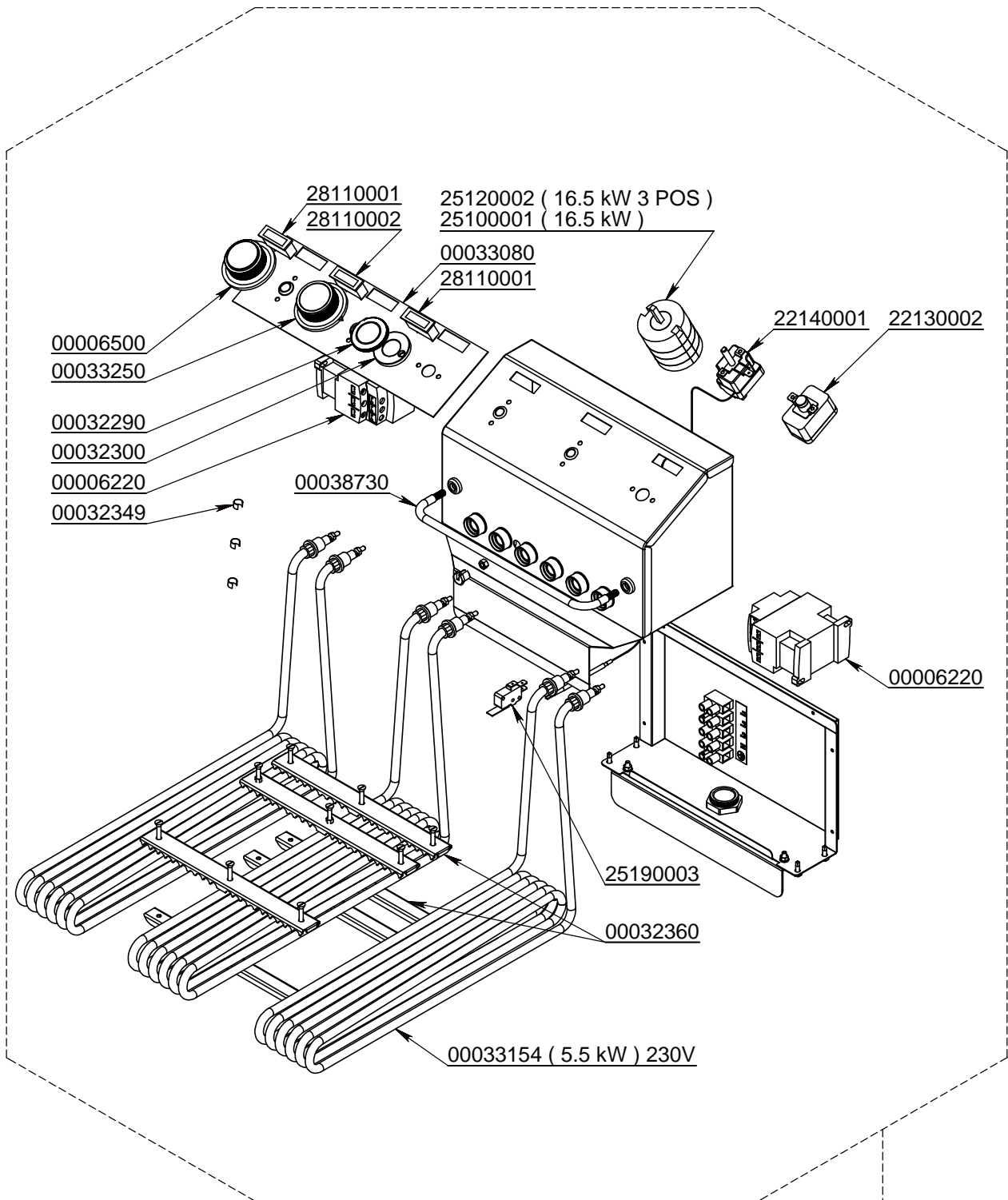




00035350 (115 V)
00035349 (440 V)



00033021 (6 KW @ ○ 400V)
 00033022 (9 KW @ ● 400V)
 00033031 (10 KW @ □ 400V)



00033032 (16.5 kW) 400V
 00038728 (16.5 kW 3 POS) 400V