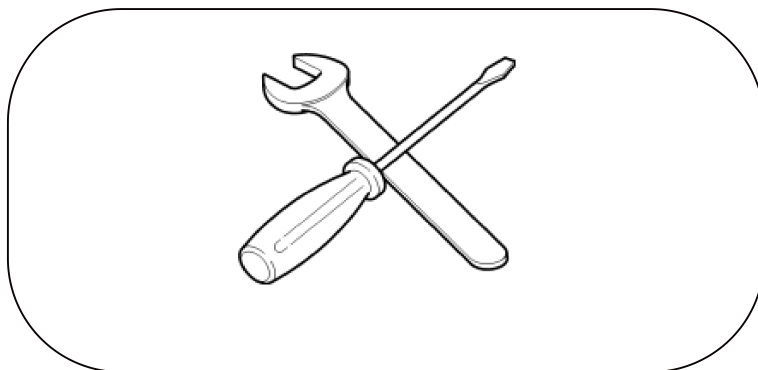
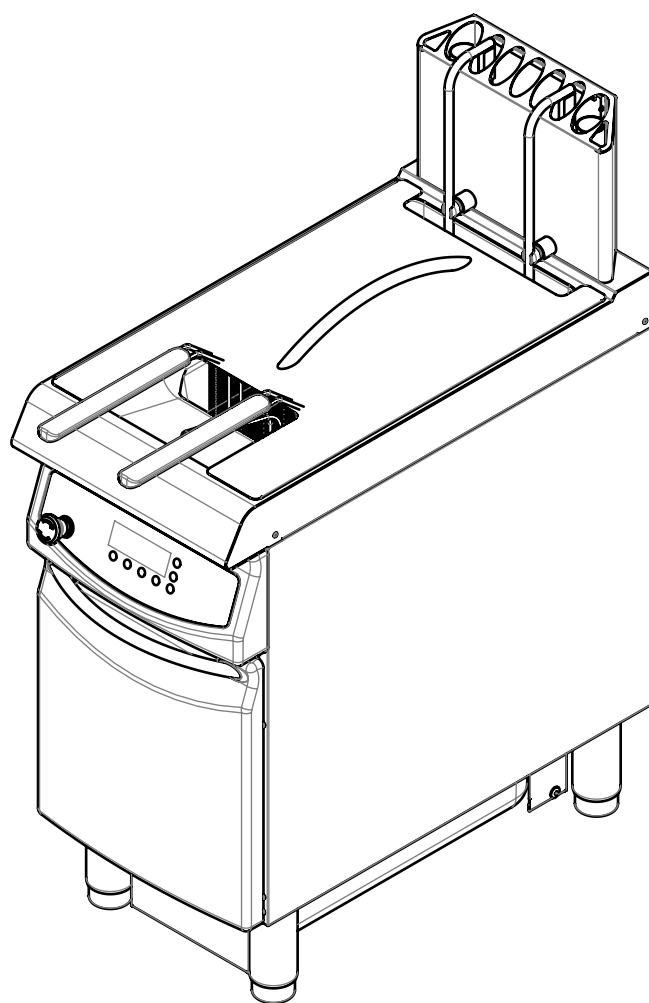
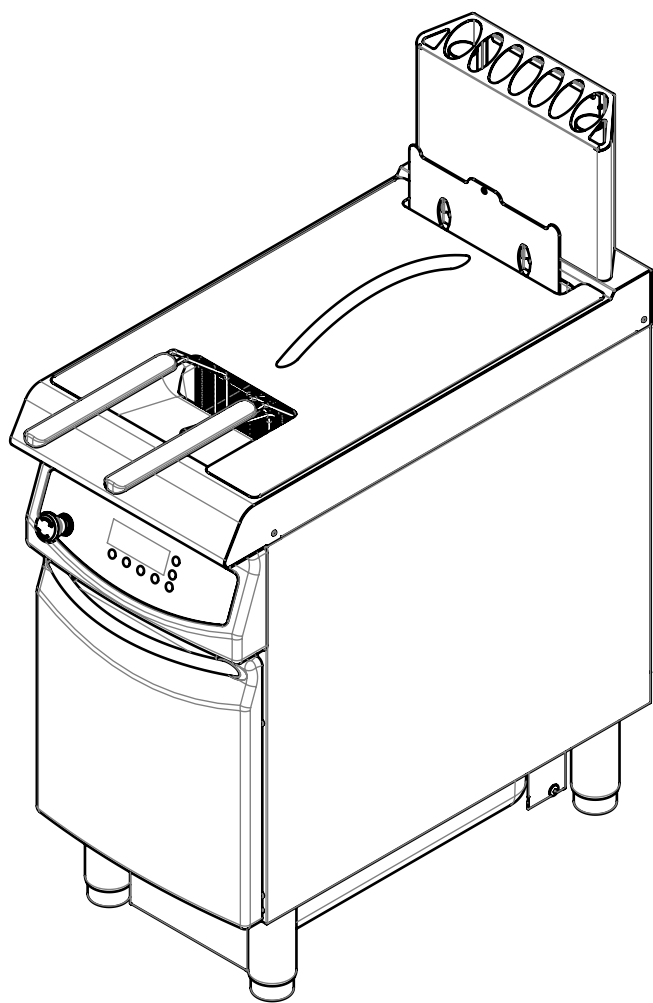
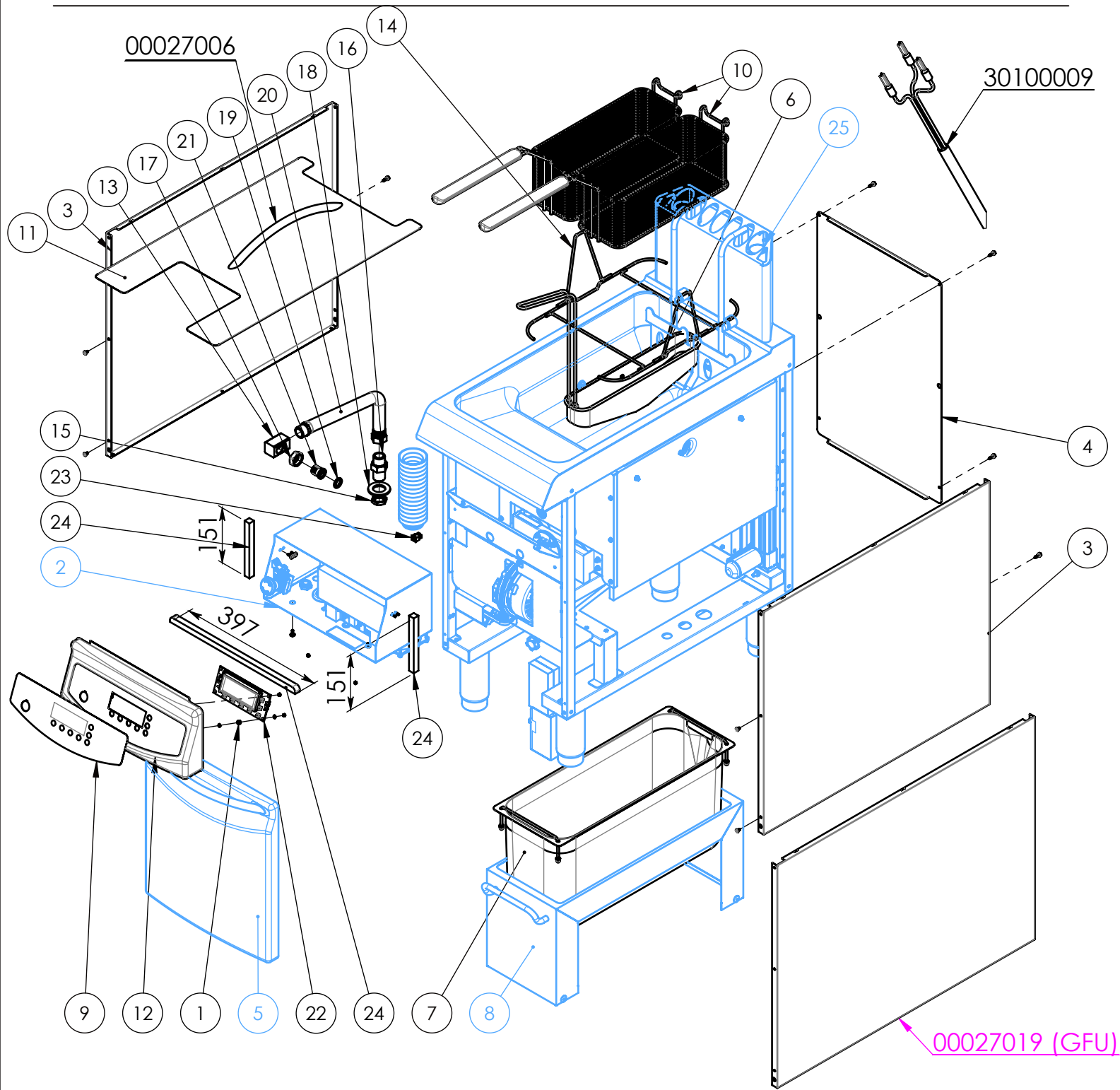


GFP/GFU 25 - GFP/GFU 25 AC 04-2014



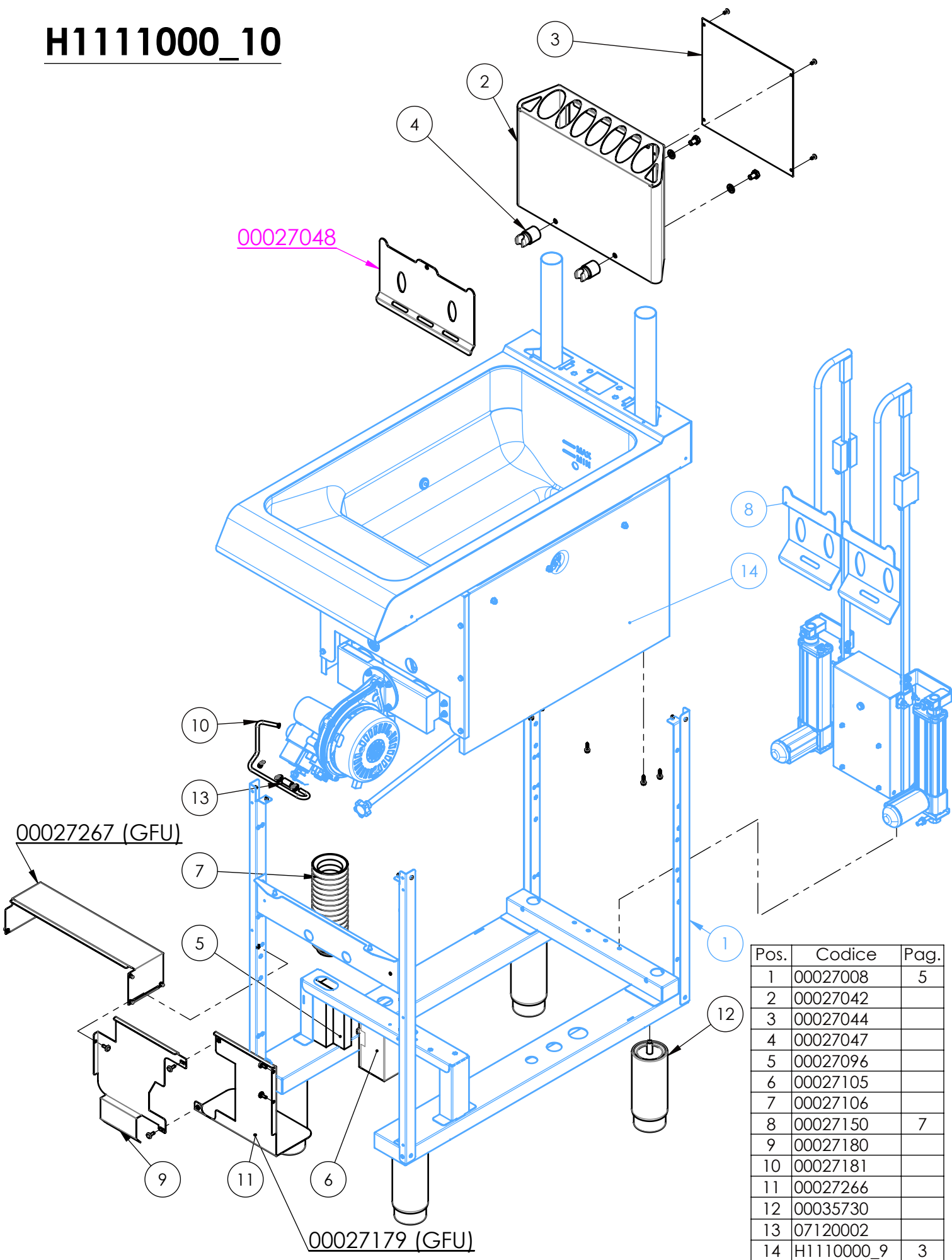


Pos.	Codice	Pag.
1	00014985	
2	00027003	6
3	00027018	
4	00027020	
5	00027021	6
6	00027054	
7	00027070	
8	00027072	6
9	00027076	

Pos.	Codice	Pag.
10	00027101	
11	00027102	
12	00027109	
13	00027110	
14	00027121	
15	00048150	
16	00051454	
17	00056969	
18	02120027	

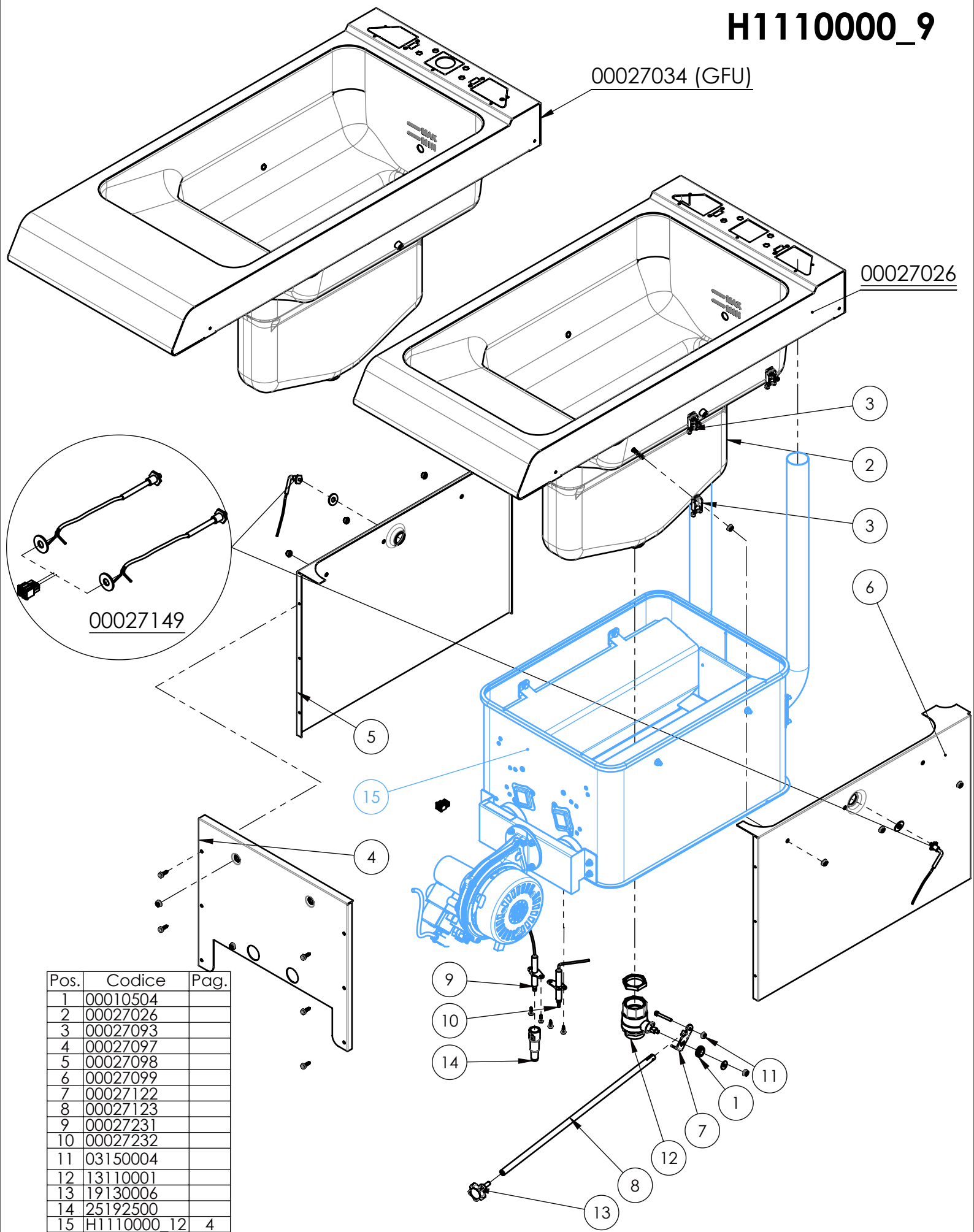
Pos.	Codice	Pag.
19	06120008	
20	12120500	
21	12390001	
22	15100027	
23	16100024	
24	60260022	0.8 m
25	H1111000_10	2

**H1111000\_10**



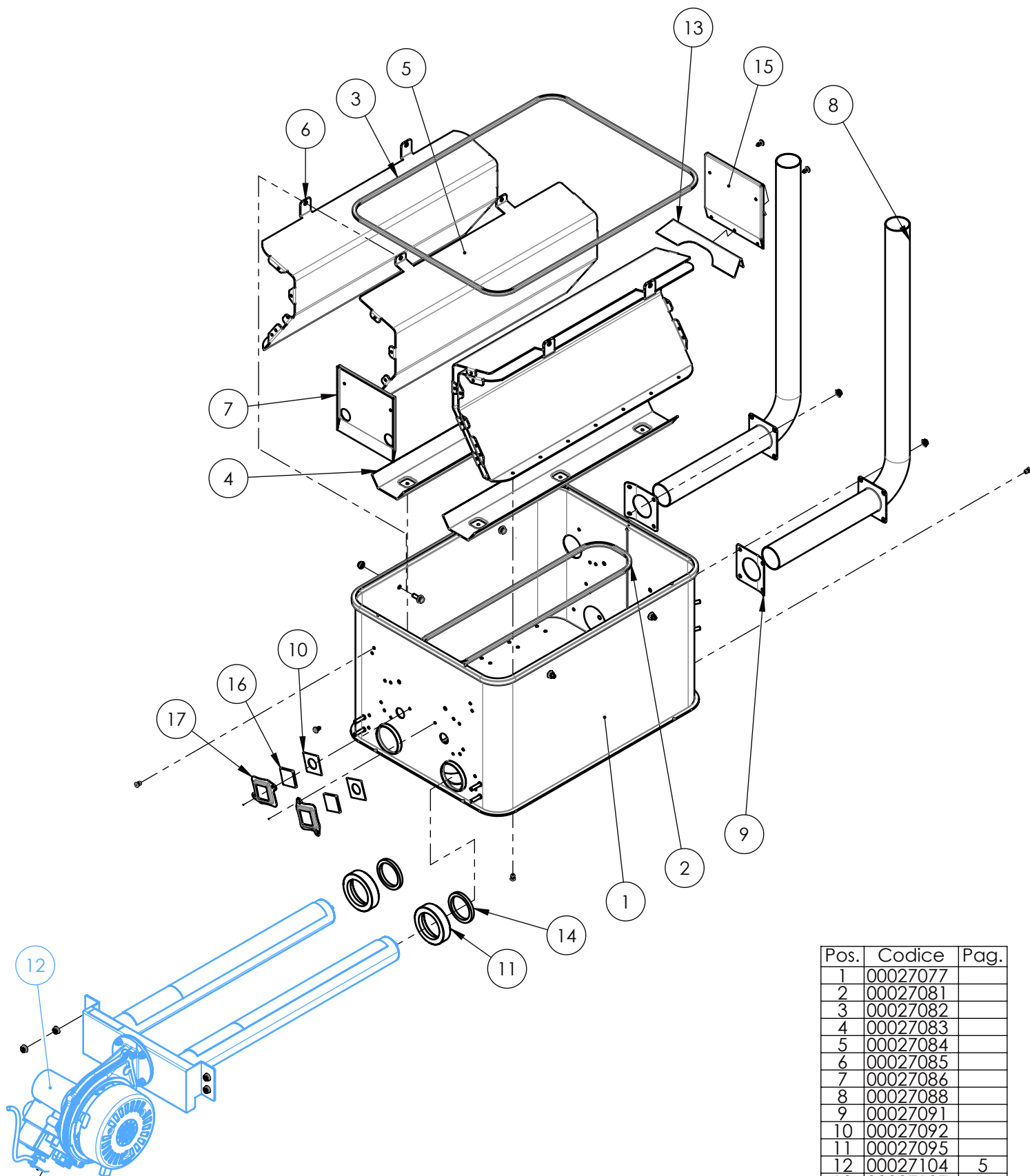
Pos.	Codice	Pag.
1	00027008	5
2	00027042	
3	00027044	
4	00027047	
5	00027096	
6	00027105	
7	00027106	
8	00027150	7
9	00027180	
10	00027181	
11	00027266	
12	00035730	
13	07120002	
14	H11110000_9	3

**H1110000\_9**



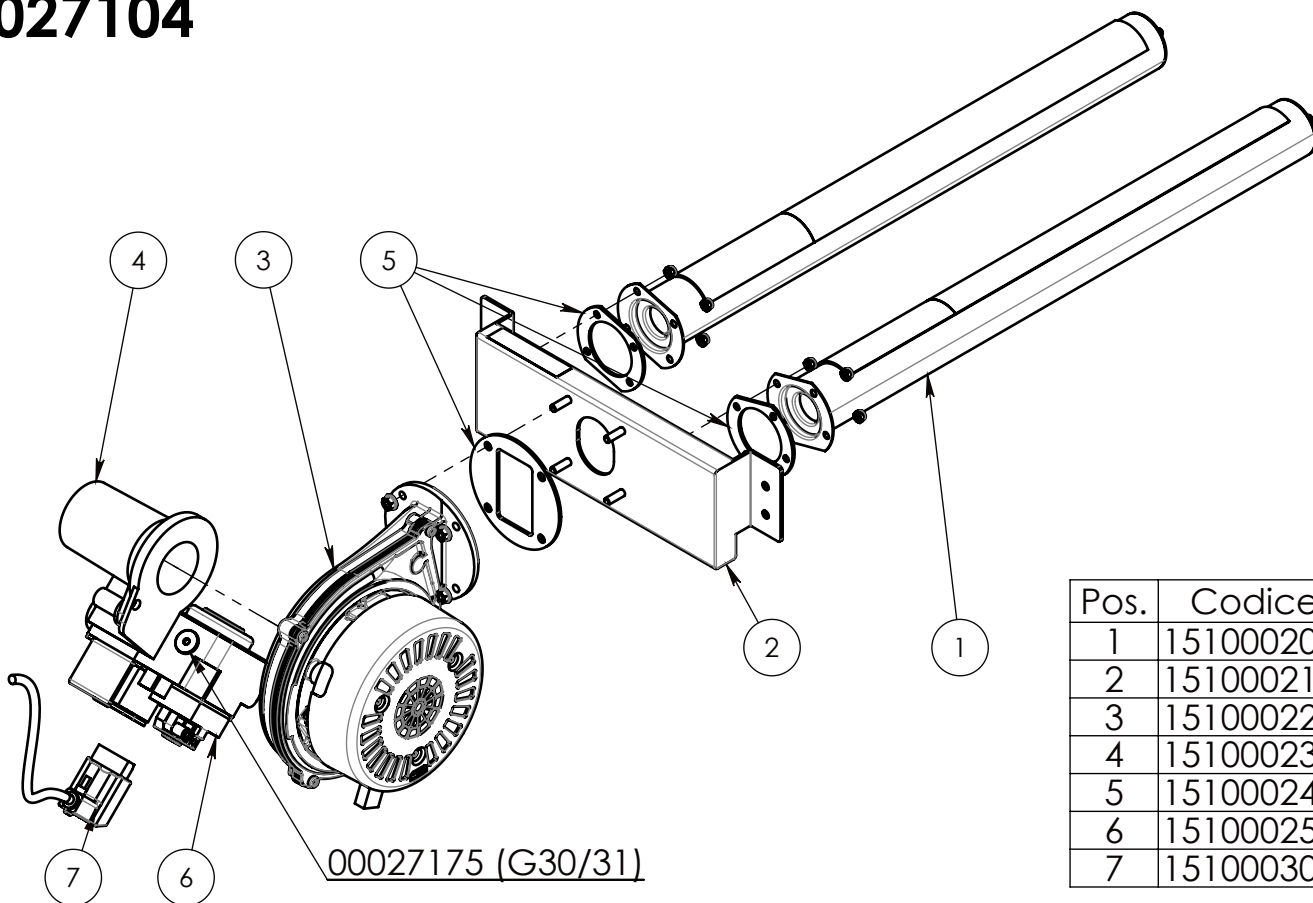
Pos.	Codice	Pag.
1	00010504	
2	00027026	
3	00027093	
4	00027097	
5	00027098	
6	00027099	
7	00027122	
8	00027123	
9	00027231	
10	00027232	
11	03150004	
12	13110001	
13	19130006	
14	25192500	
15	H1110000	12 4

# H1110000\_12



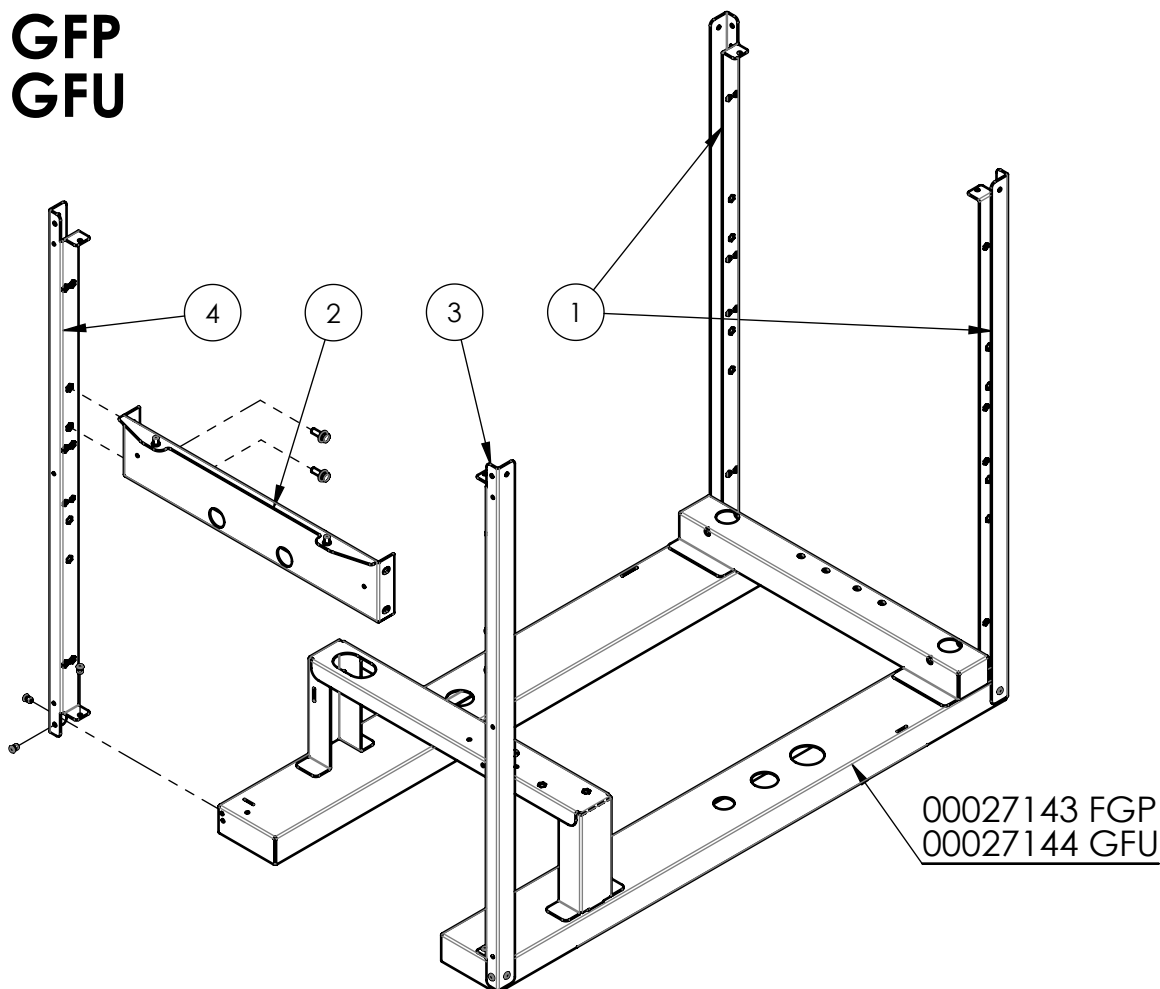
Pos.	Codice	Pag.
1	00027077	
2	00027081	
3	00027082	
4	00027083	
5	00027084	
6	00027085	
7	00027086	
8	00027088	
9	00027091	
10	00027092	
11	00027095	
12	00027104	5
13	00027107	
14	00027108	
15	00027120	
16	00038558	
17	00038559	

**00027104**



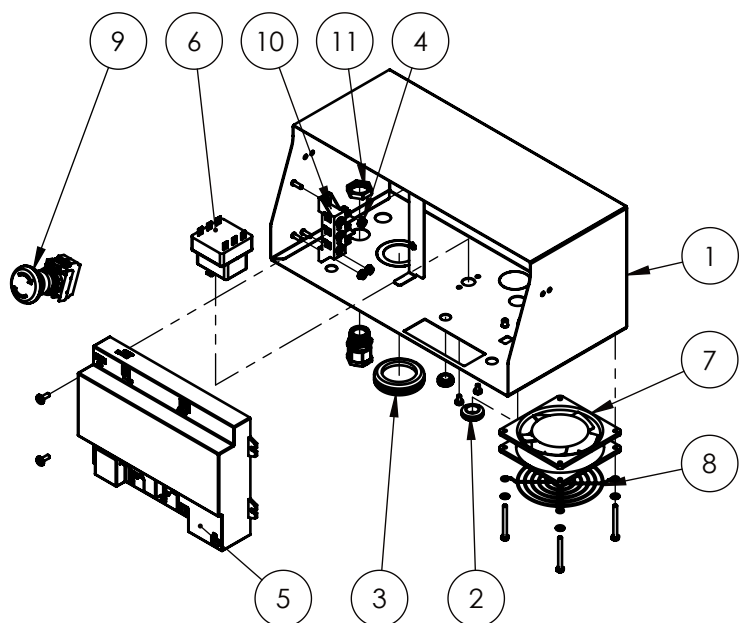
Pos.	Codice
1	15100020
2	15100021
3	15100022
4	15100023
5	15100024
6	15100025
7	15100030

**00027008 GFP**  
**00027016 GFU**



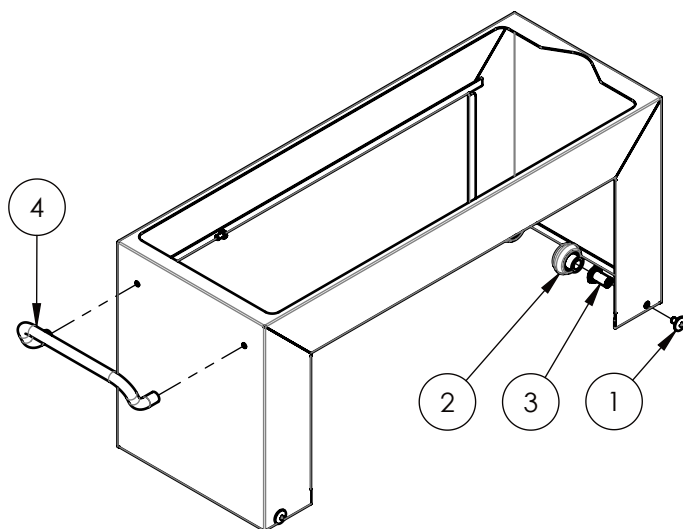
Pos.	Codice
1	00027012
2	00027015
3	00027134
4	00027135

**00027003**



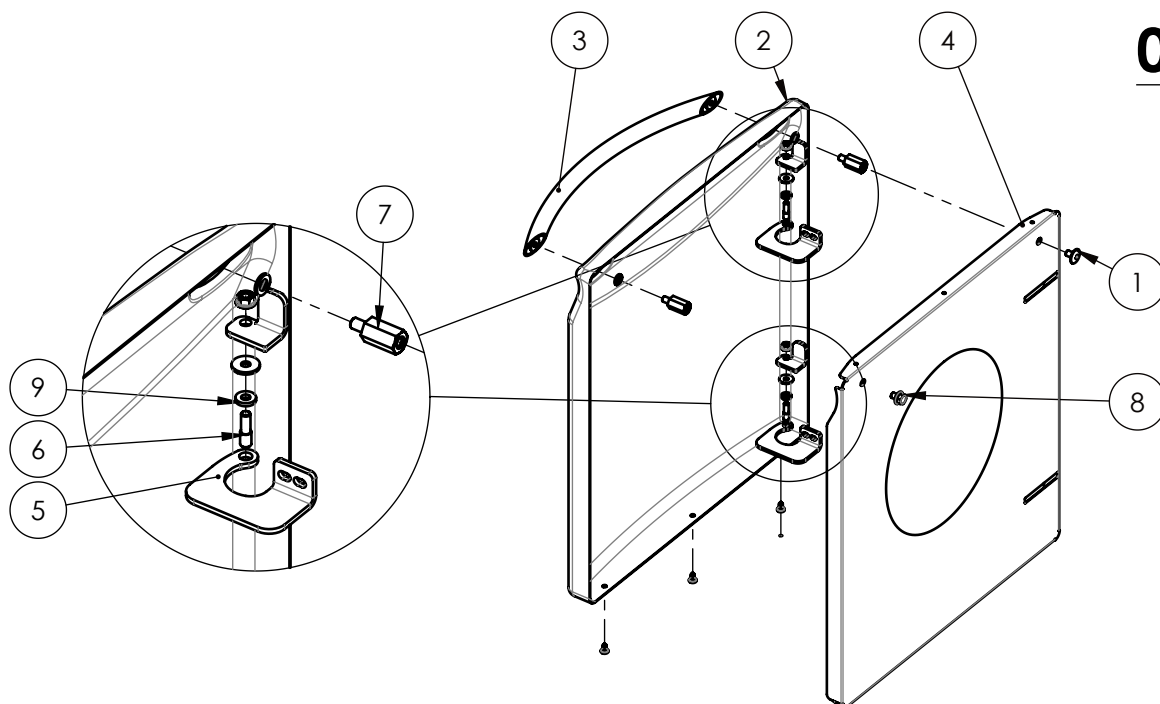
Pos.	Codice
1	00027133
2	00200632
3	00510002
4	03150004
5	15100026
6	22150004
7	23170115
8	23170118
9	25290018
10	29120006
11	30160002

**00027072**



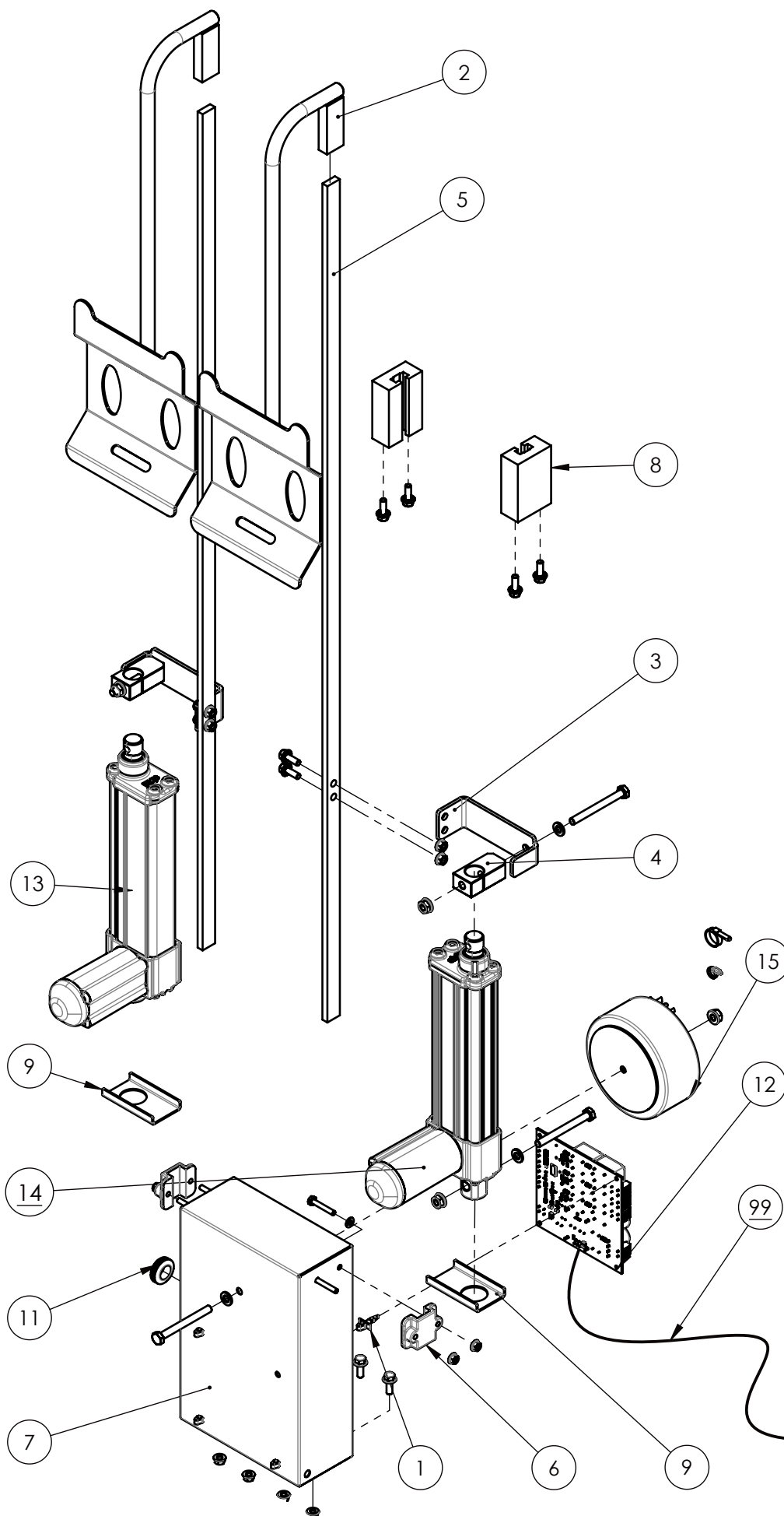
Pos.	Codice
1	00002161
2	00018021
3	00027074
4	19151001

**00027021**



Pos.	Codice
1	00002161
2	00027004
3	00027006
4	00027022
5	00027025
6	00037547
7	00087213
8	01300020
9	06112001

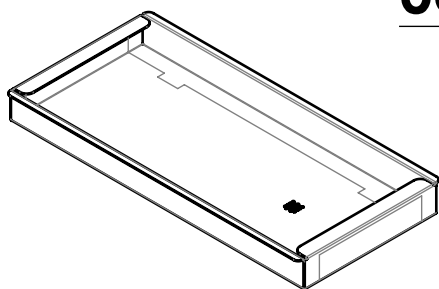
**00027150**



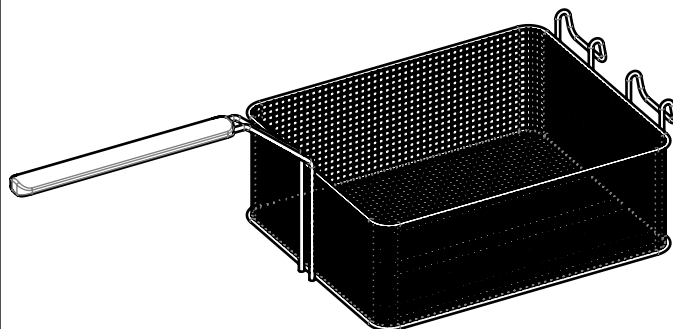
Pos.	Codice
1	00014328
2	00027056
3	00027062
4	00027063
5	00027064
6	00027066
7	00027067
8	00027068
9	00027125
99	00027136
11	00200632
12	15100028
13	25191003
14	25191004
15	34100100



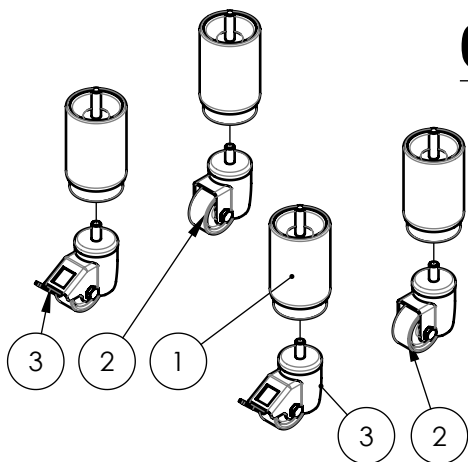
**00027065**



**00027100**

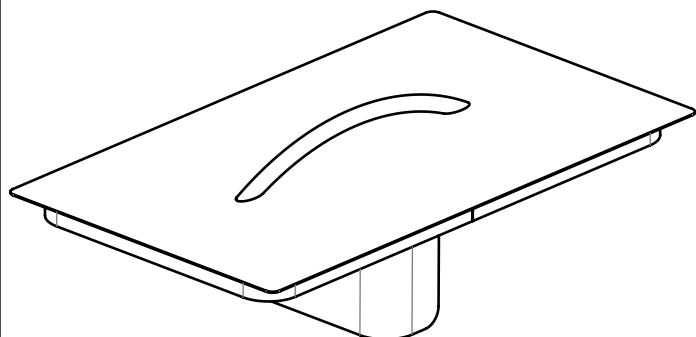


**00027178**

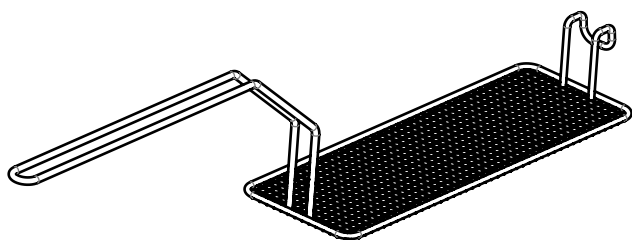


Pos.	Codice
1	00027177
2	38110030
3	38110031

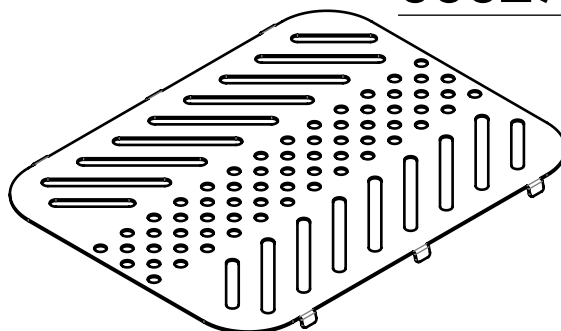
**00027137**



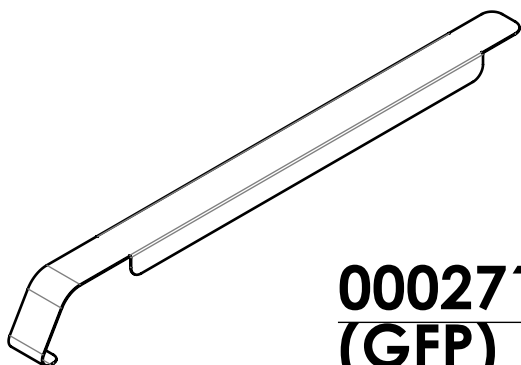
**00027183**



**00027184**



**00027147**  
**(GFP)**



**00027148**  
**(GFU)**

