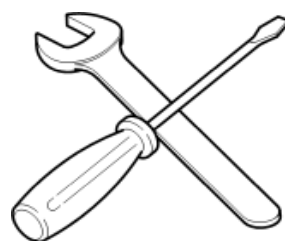
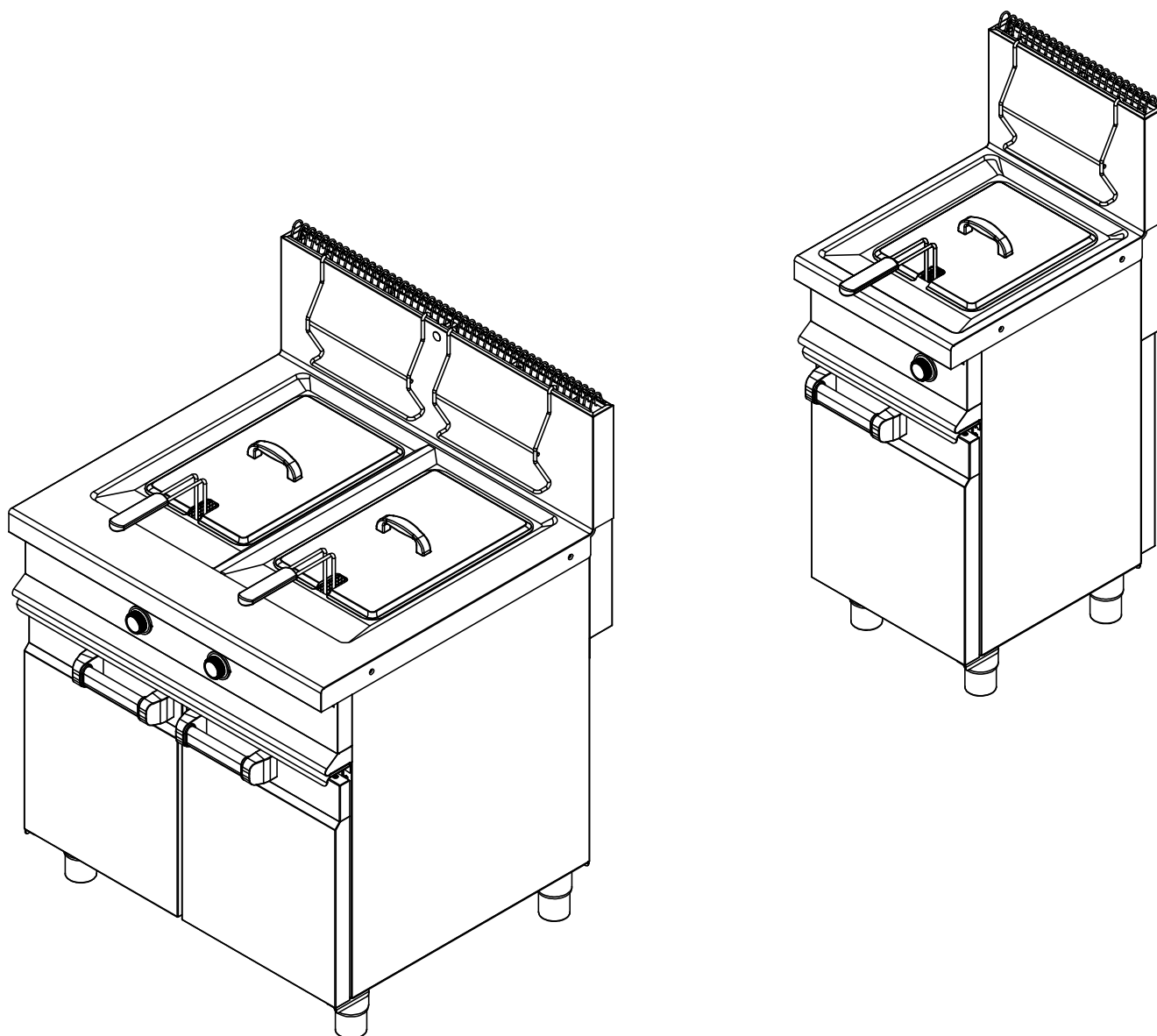
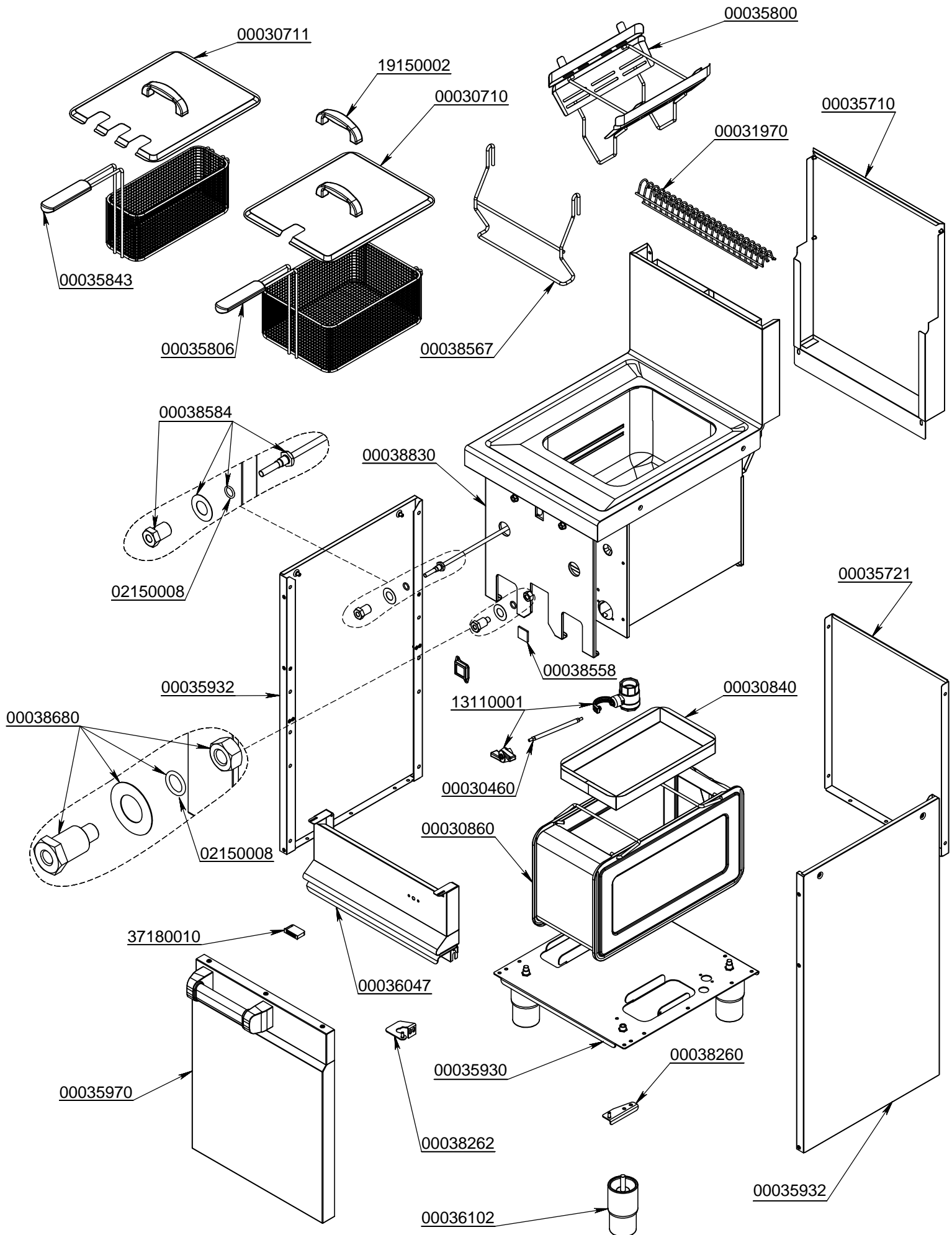
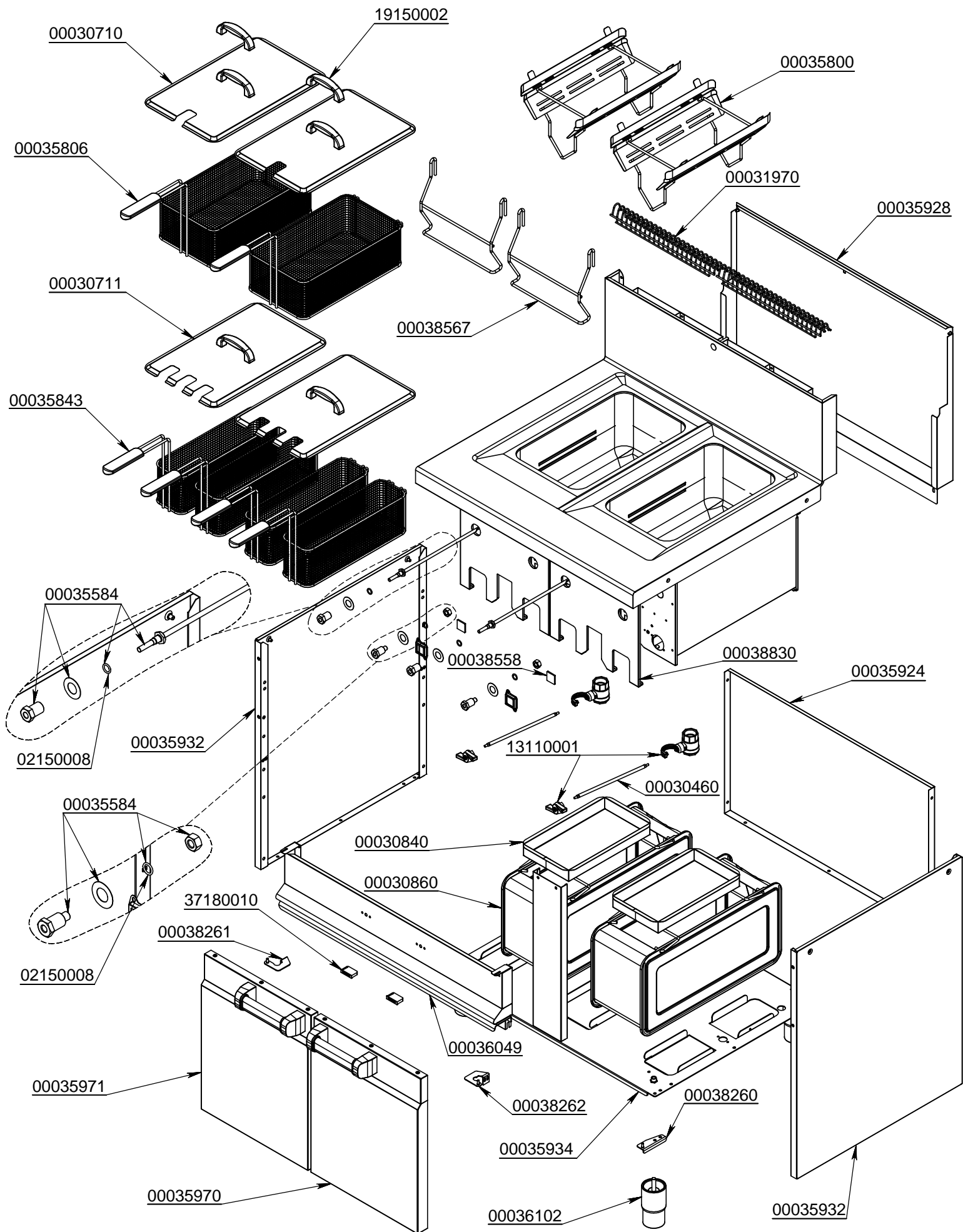


GW 209 T - GWD 209 T

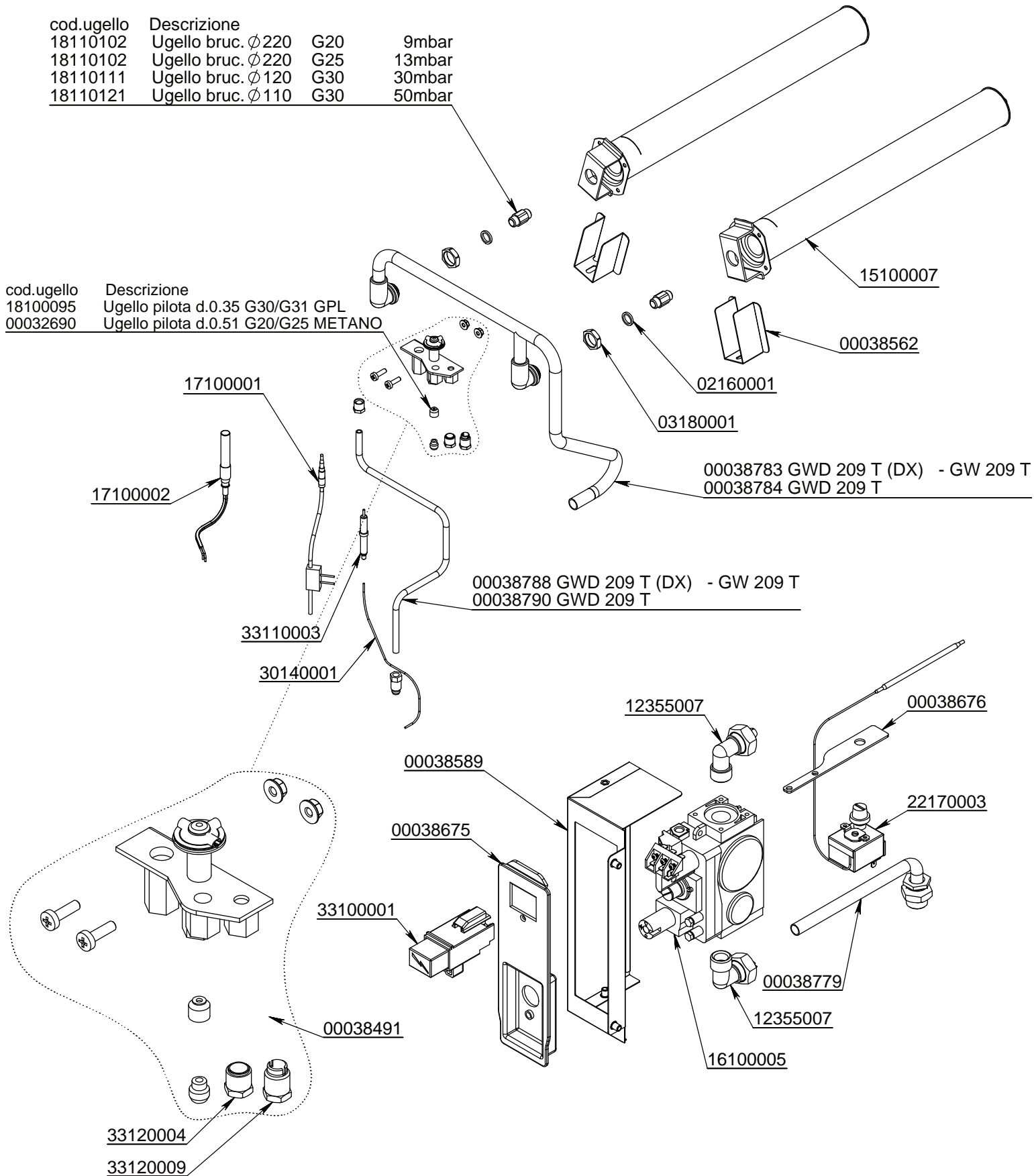


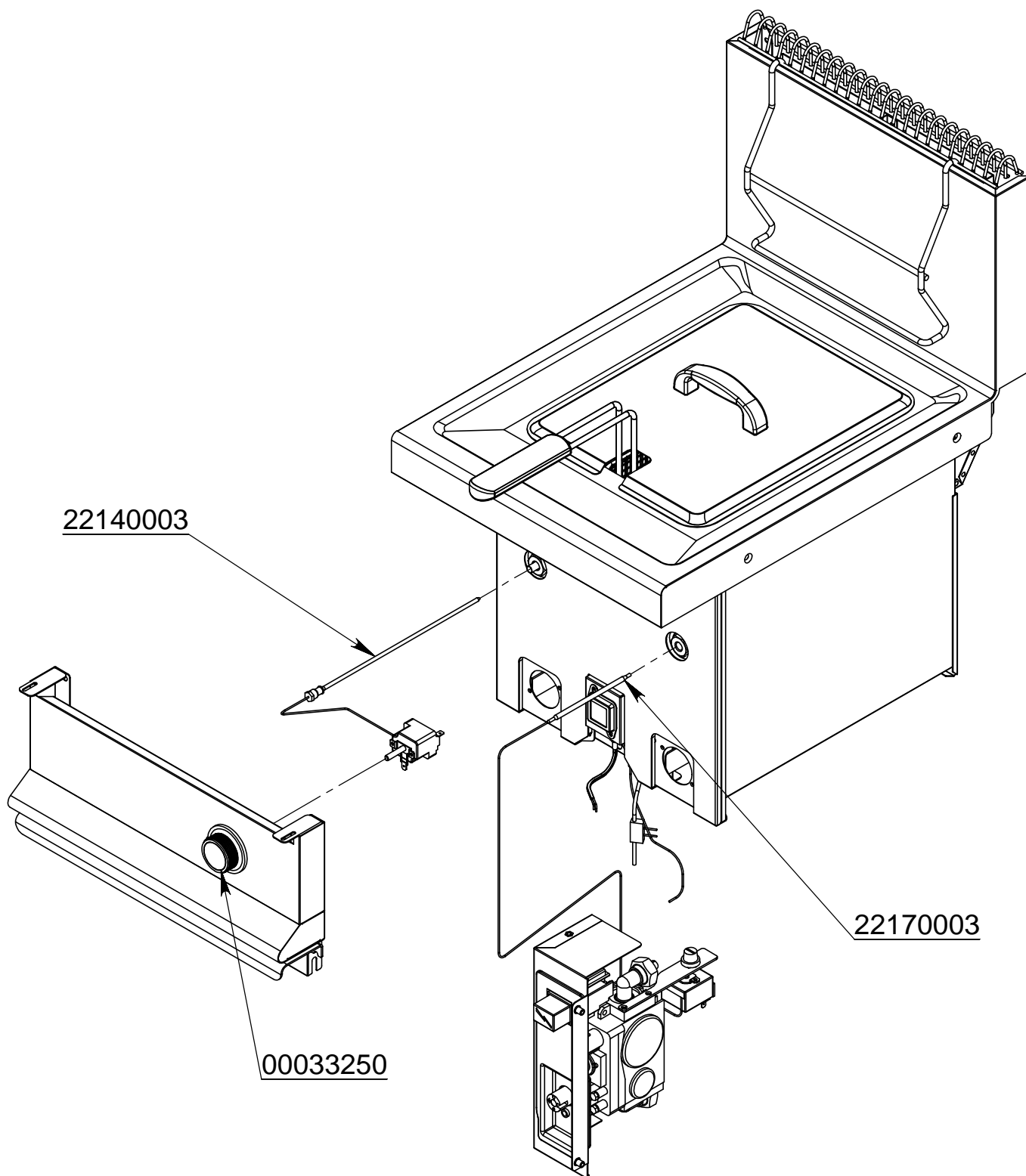




| cod.ugello | Descrizione | | |
|------------|-----------------------------|--|--------|
| 18110102 | Ugello bruc. ϕ 220 G20 | | 9mbar |
| 18110102 | Ugello bruc. ϕ 220 G25 | | 13mbar |
| 18110111 | Ugello bruc. ϕ 120 G30 | | 30mbar |
| 18110121 | Ugello bruc. ϕ 110 G30 | | 50mbar |

| cod.ugello | Descrizione |
|------------|-------------------------------------|
| 18100095 | Ugello pilota d.0.35 G30/G31 GPL |
| 00032690 | Ugello pilota d.0.51 G20/G25 METANO |





Versione con doppio portabulbo