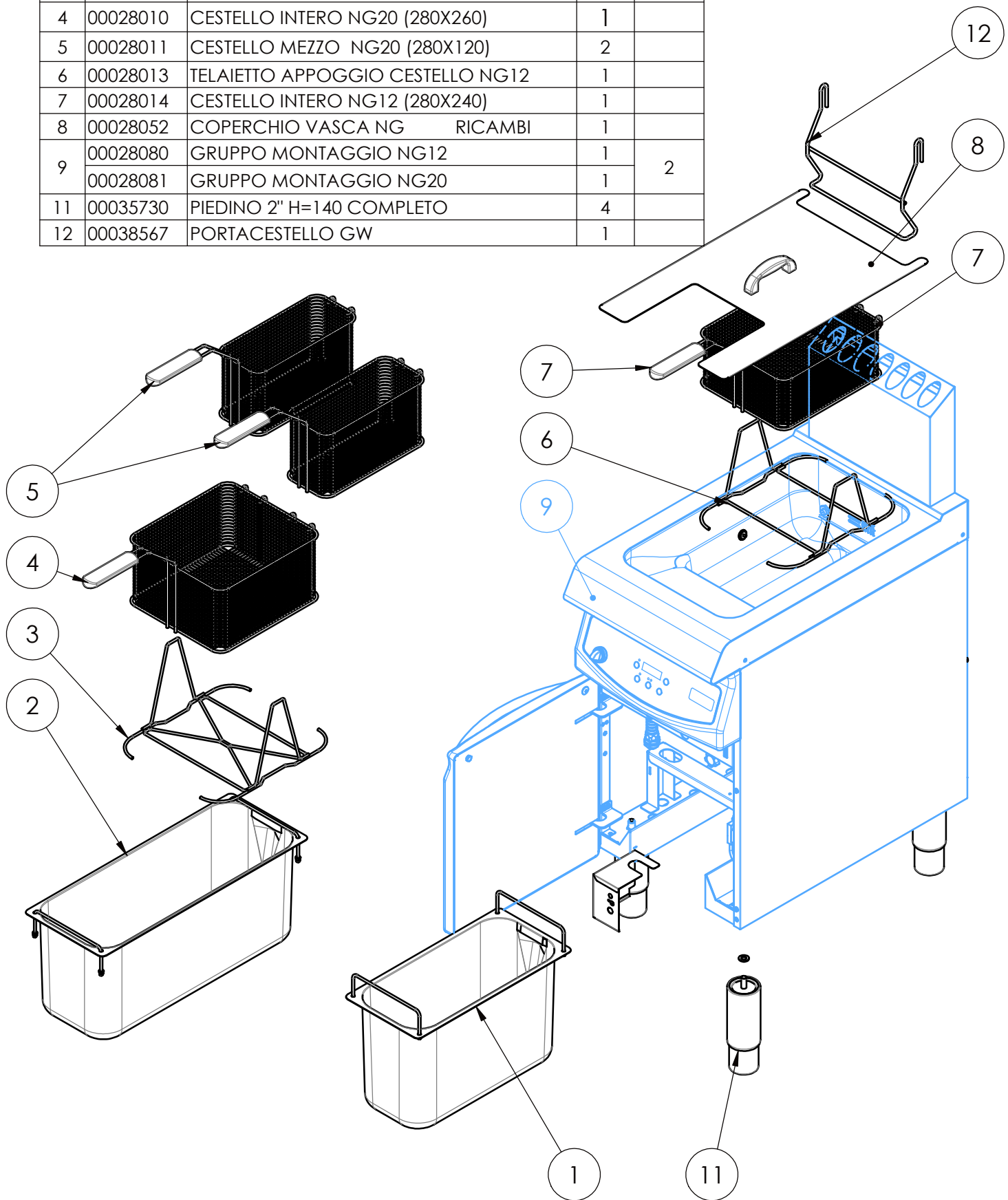
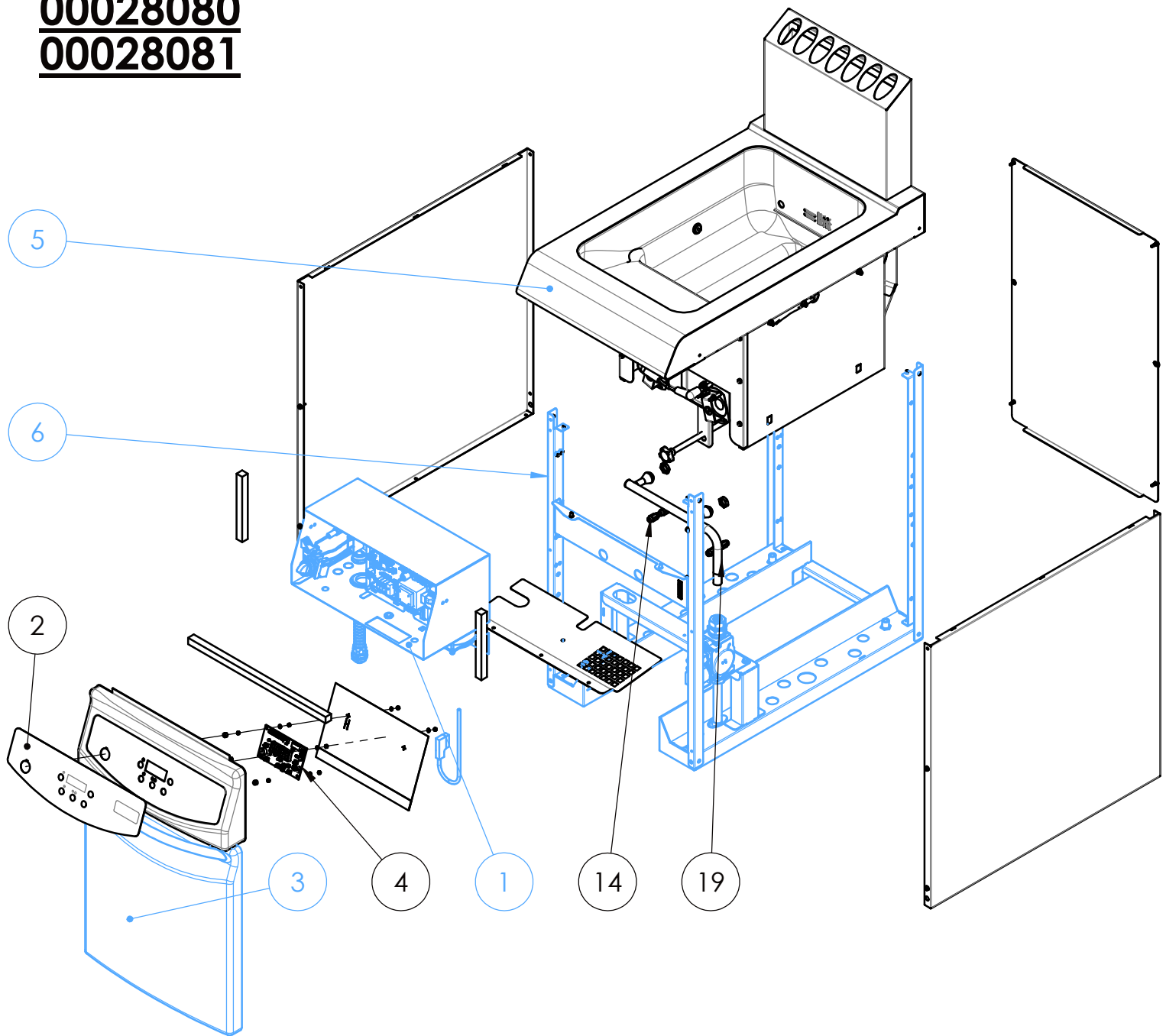


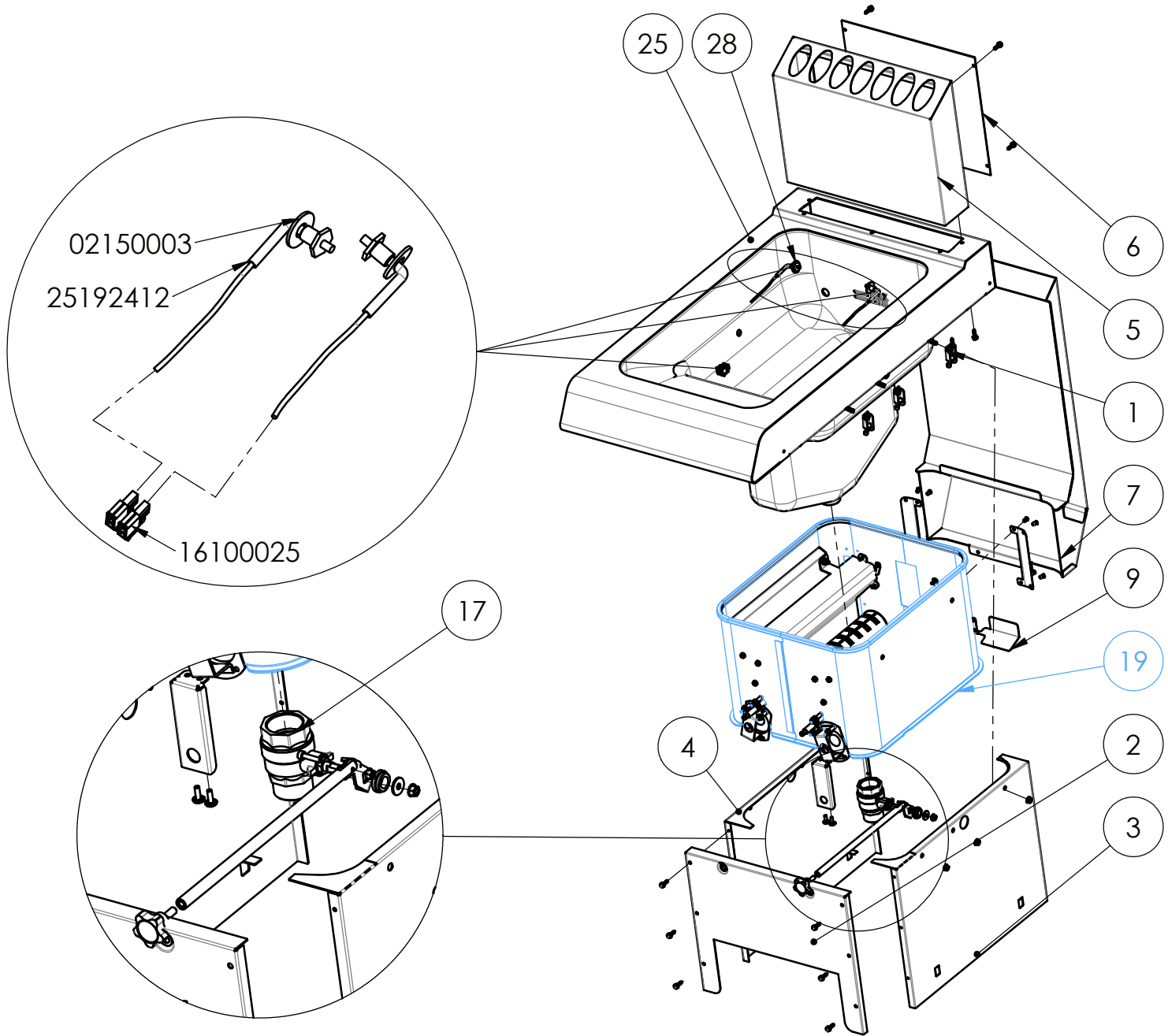
Pos.	Codice	DESCRIZIONE	Pag.
1	00027050	CONTENITORE OLIO GW12 15LT RICAMBI	1
2	00027060	CONTENITORE OLIO GW20 21LT RICAMBI	1
3	00028009	TELAIETTO APPOGGIO CESTELLO NG20	1
4	00028010	CESTELLO INTERO NG20 (280X260)	1
5	00028011	CESTELLO MEZZO NG20 (280X120)	2
6	00028013	TELAJETTO APPOGGIO CESTELLO NG12	1
7	00028014	CESTELLO INTERO NG12 (280X240)	1
8	00028052	COPERCHIO VASCA NG RICAMBI	1
9	00028080	GRUPPO MONTAGGIO NG12	1
	00028081	GRUPPO MONTAGGIO NG20	1
11	00035730	PIEDINO 2" H=140 COMPLETO	4
12	00038567	PORTACESTELLO GW	1



00028080
00028081

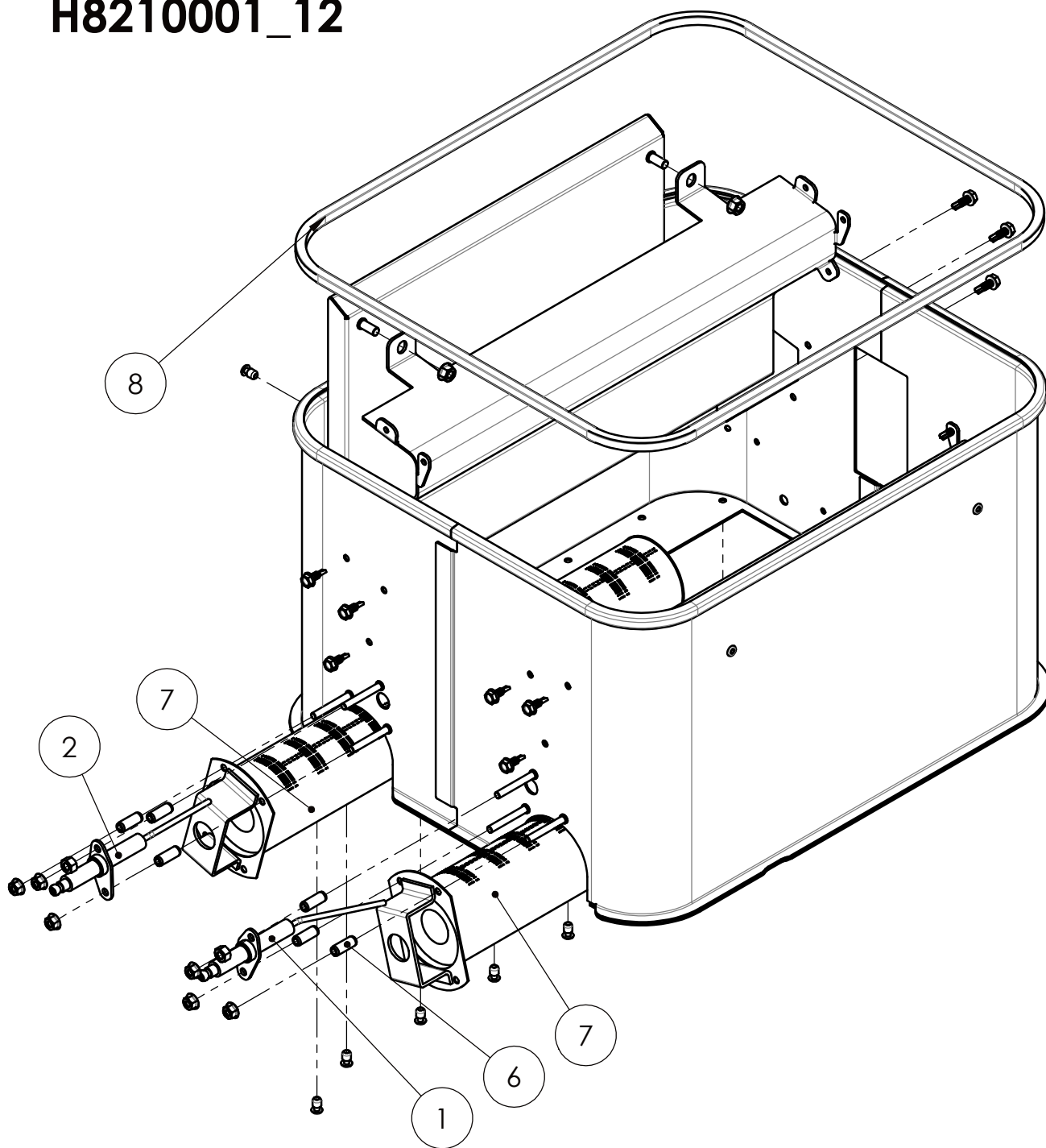


Pos.	Codice	DESCRIZIONE		Pag.
1	00028017	QUADRO NG ASSIEME	1	6
2	00028020	TARGA CRUSCOTTO NG ELFRAMO	1	
3	00028022	PORTELLA EF/NE/NG SX ASSIEME	1	6
4	15100033	SCHEDA DISPLAY NG MTE58	1	
5	H8210001_9	GRUPPO PREMONTAGGIO VASCA	1	3
6	H8210001_10	GRUPPO MONTAGGIO TELAIO+GRUPPO GAS	1	5
14	18110100	UGELLO BRUCIATORE D=195 M10X1	2	
	18110121	UGELLO BRUCIATORE D=110 M10X1	2	
	18110106	UGELLO BRUCIATORE D=230 M10X1	2	
	18110107	UGELLO BRUCIATORE D=135 M10X1	2	
19	00028056	TUBO BRUCIATORE NG12 ASSIEME	1	
	00028055	TUBO BRUCIATORE NG20 ASSIEME	1	



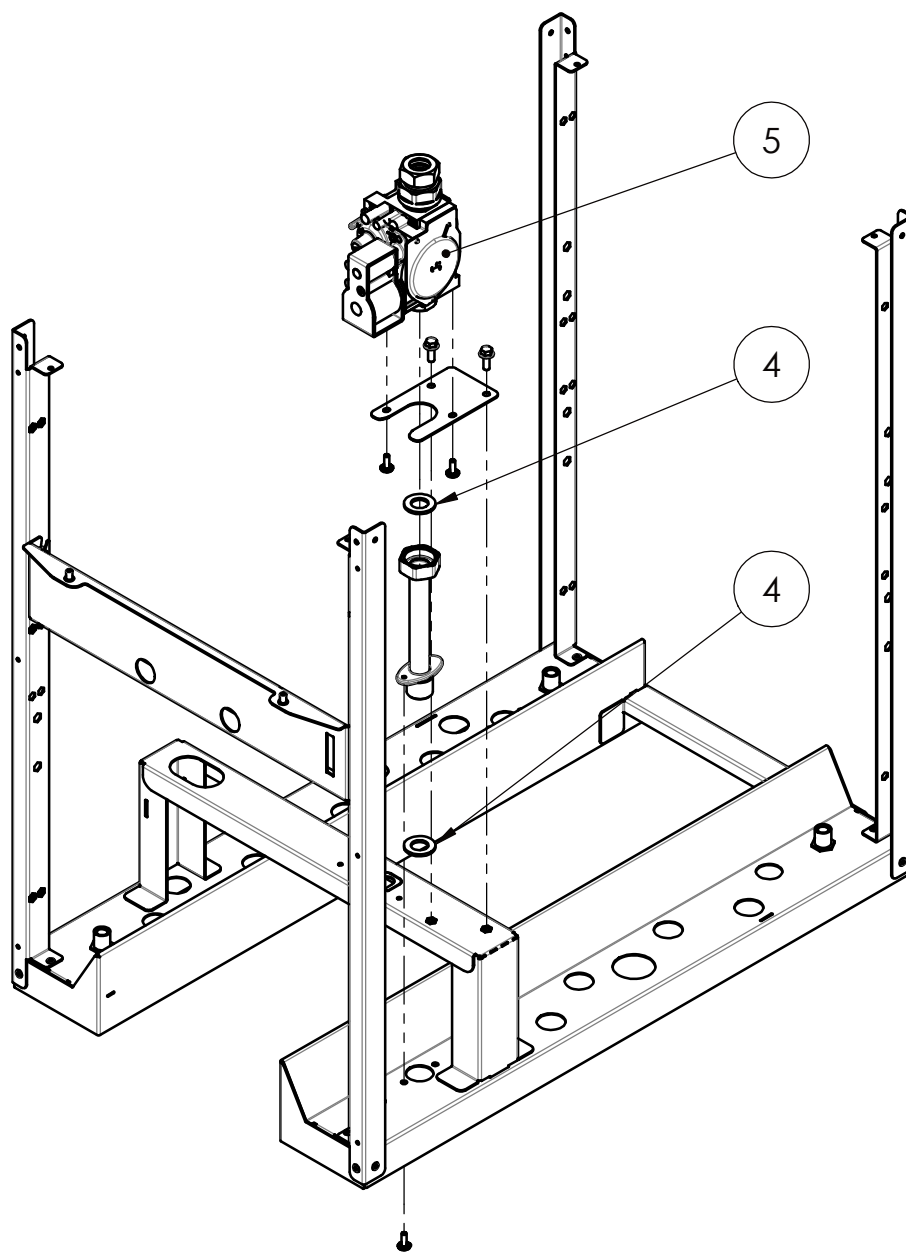
Pos.	ID	DESCRIZIONE	Pag.
1	00027093	"I" AGG.VASCH.CAMERA COMB-GFP-GFU	
2	00028049	PARATIA ANT.EST.CAM.COMB.	
3	00028050	PARATIA LAT. CAM.COMB.	
4	00028050	PARATIA LAT. CAM.COMB.	
5	00028062	COPRICAMINO ASSIEME	
6	00028065	PARETE POST.COPRICAMINO	
7	00028067	CAMERA CAMINO NG12	ASSIEME
	00028045	CAMERA CAMINO NG20	ASSIEME
9	00028072	PROTEZ. BULBO TERMOST. DI SICUREZZA	
17	13110007	RUBINETTO SFERA MF 1"	
19	H8210001_12	CAMERA COMBUSTIONE NG	4
25	00028005	VASCA NG12 ASSIEME	
	00028000	VASCA NG20 ASSIEME	
28	00028061	KIT SONDE DI TEMPERATURA NG-NE	

H8210001_12



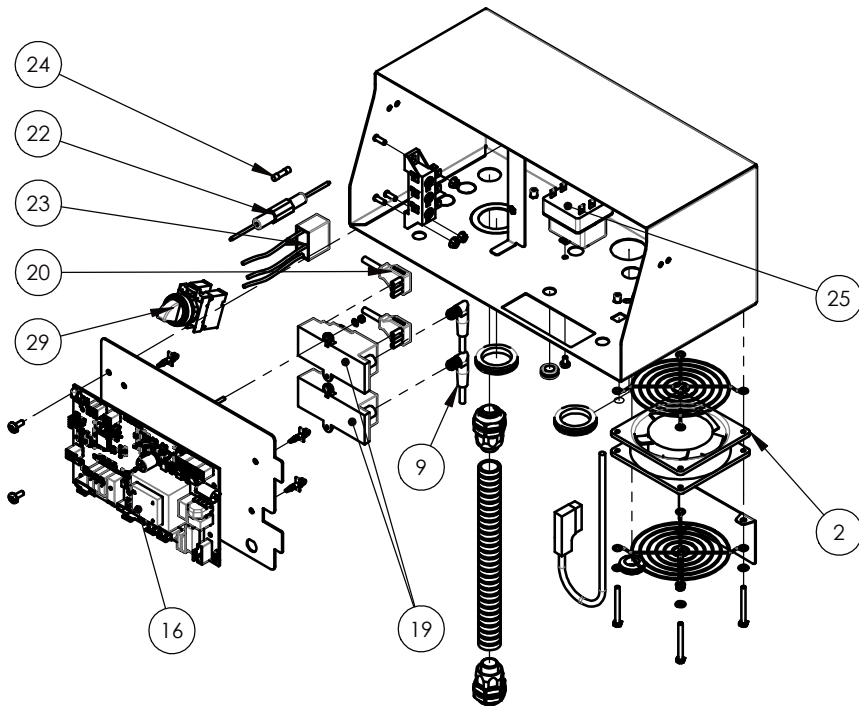
Pos.	Codice	DESCRIZIONE	Note
1	00028027	ELETTRODO ACCENSIONE NG BRUC. DX	
2	00028028	ELETTRODO ACCENSIONE NG BRUC. SX	
6	08100015	SPINA ELA.A2 D=06X16 UNI8752	
7	15100031	BRUCIATORE MULTIGAS 8,5/10 kW	
8	60165003	CARBOGRAFH GRAFITE ESP.6X6 C/BIADES	m

H8210001_10

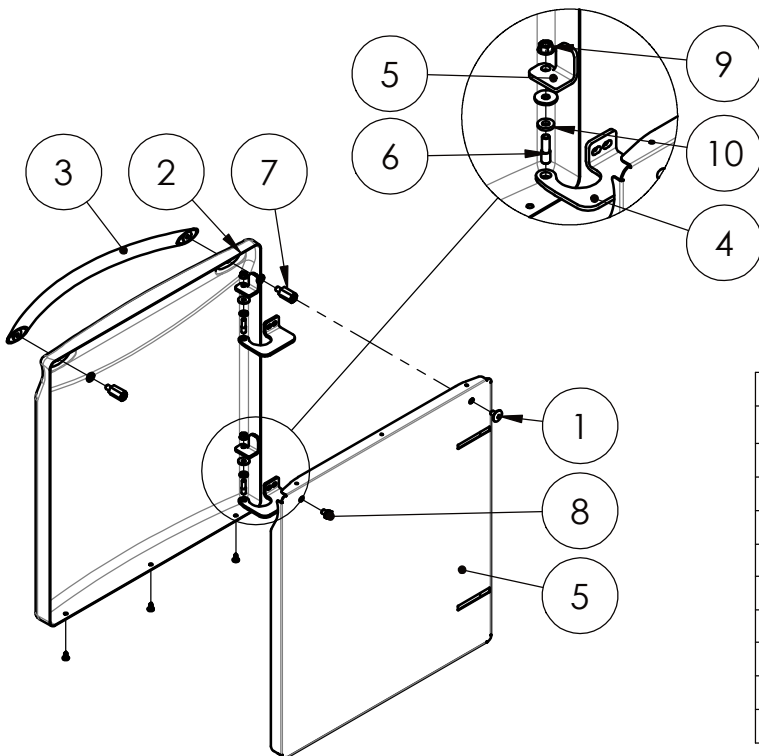


Pos.	Codice	DESCRIZIONE	Pag.
4	06120008	GUARNIZIONE 14,0X25,0X2 FASIT-OMNIA	
5	16100014	VALVOLA GAS SIGMA 840	

00028017



Pos.	Codice	DESCRIZIONE
2	23170115	VENTILATORE 230V
9	30100016	CAVO CARBONIO PER TRW2P4R NGW
16	15100032	SCHEDA BASE NG
19	34100018	TRASFORMATORE TRW2P4R NGW
20	30100015	CAVO ALIMENTAZIONE PER TRW2P4R NGW
22	37170003	PORTA FUSIBILE 4A
23	24100100	FILTRO ANTIDISTURBI 0,47 MF 250V
24	37130999	FUSIBILE CERAMICA gG 5 X 20 4A
25	22150004	TERMOSTATO TRIPOLARE SIC. 220°C-18
29	25290030	SELETTORE 0-1 D22 2NA



00028022

Pos.	Codice	DESCRIZIONE
1	00002161	Vite TC A2 M6X9 testa larga
2	00027004	PORTELLA GFP PART
3	00027006	MANIGLIA FRIGGITRICE ACQ
4	00027025	CERNIERA SAGOMATA SX
5	00028023	CONTROPORTELLA NG ASSIEME
6	00037547	Perno cerniera M5
7	00087213	DISTANZIALE M6X21 EN
8	01150003	VITE TE 8.8 ZN M 6X 8 UNI 5739
9	03150005	DADO ESFR ACC M5 ZN
10	06112001	GUARNIZIONE TEFLON 5X11X2