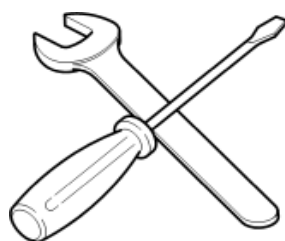
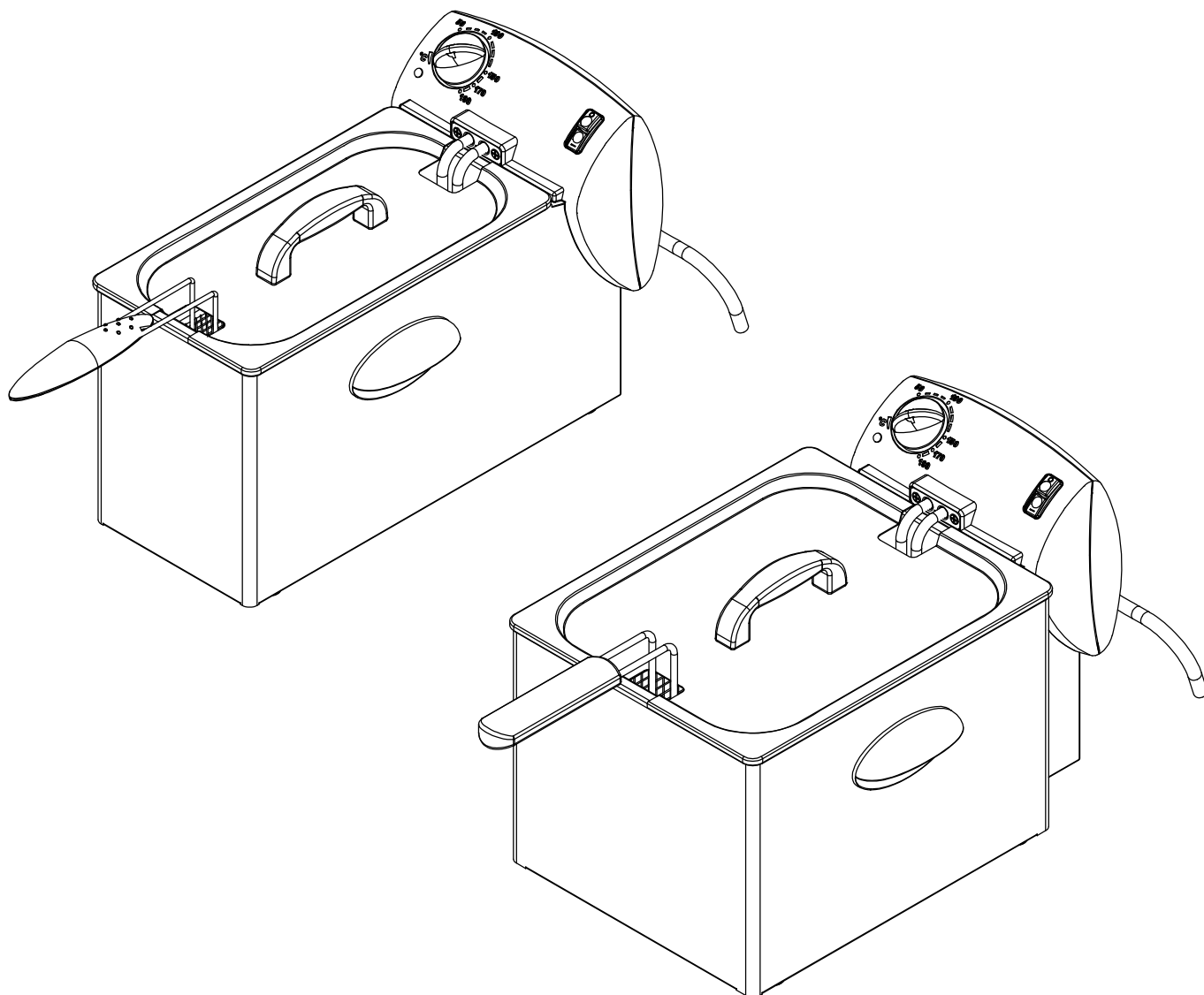


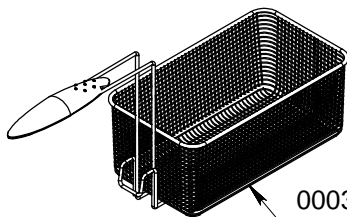
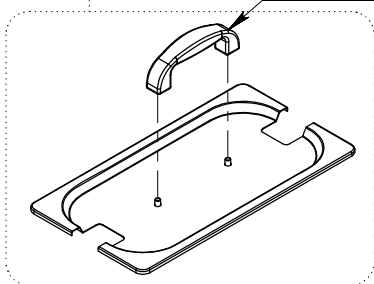
ST 4 - ST 6



ST 4 ○ ST6 □

00039314 ○
00039304 □

19150002

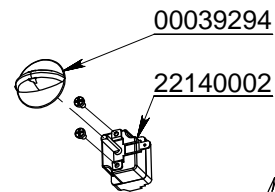
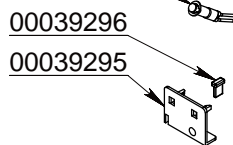


00039313 ○
00039325 □

28100014

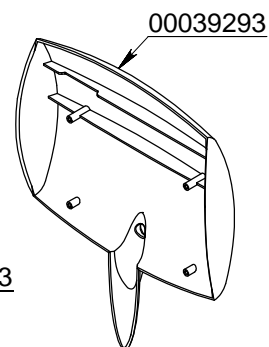
00039296

00039295



00039294

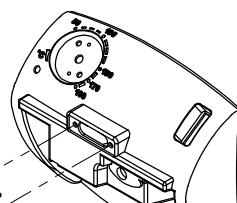
22140002



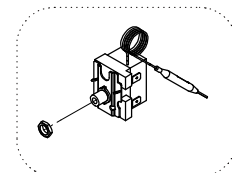
00039293

25190007

25100003

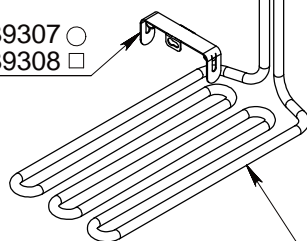


00039292



00032270

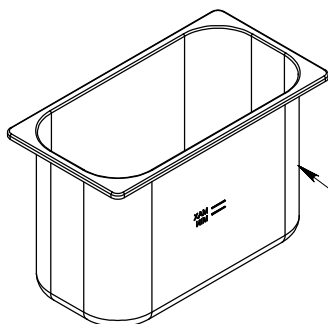
00039307 ○
00039308 □



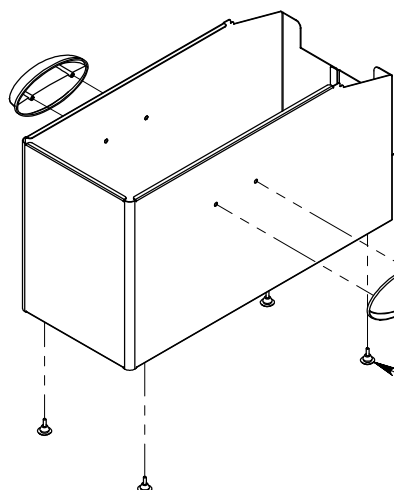
⊕
⊕
⊕

00032349

00039285 ○
00039286 □



00039309 ○
00039322 □



00039312 ○
00039324 □

00039297

00013782

00039291 ○
00039321 □