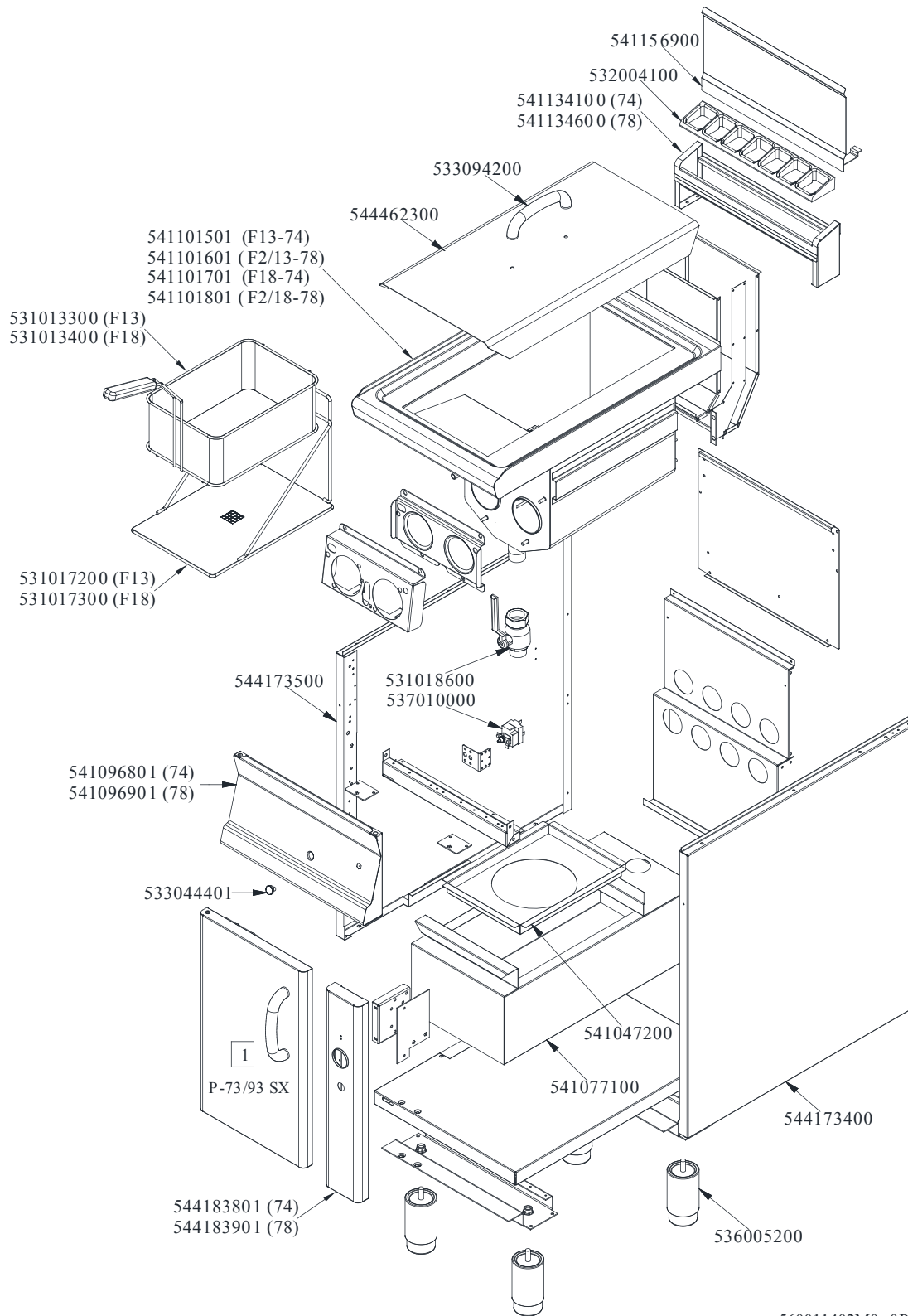




F13-74G (SN>=1201<=1303)
 Tav. 560011402M00P00



560011402M0 0P00.

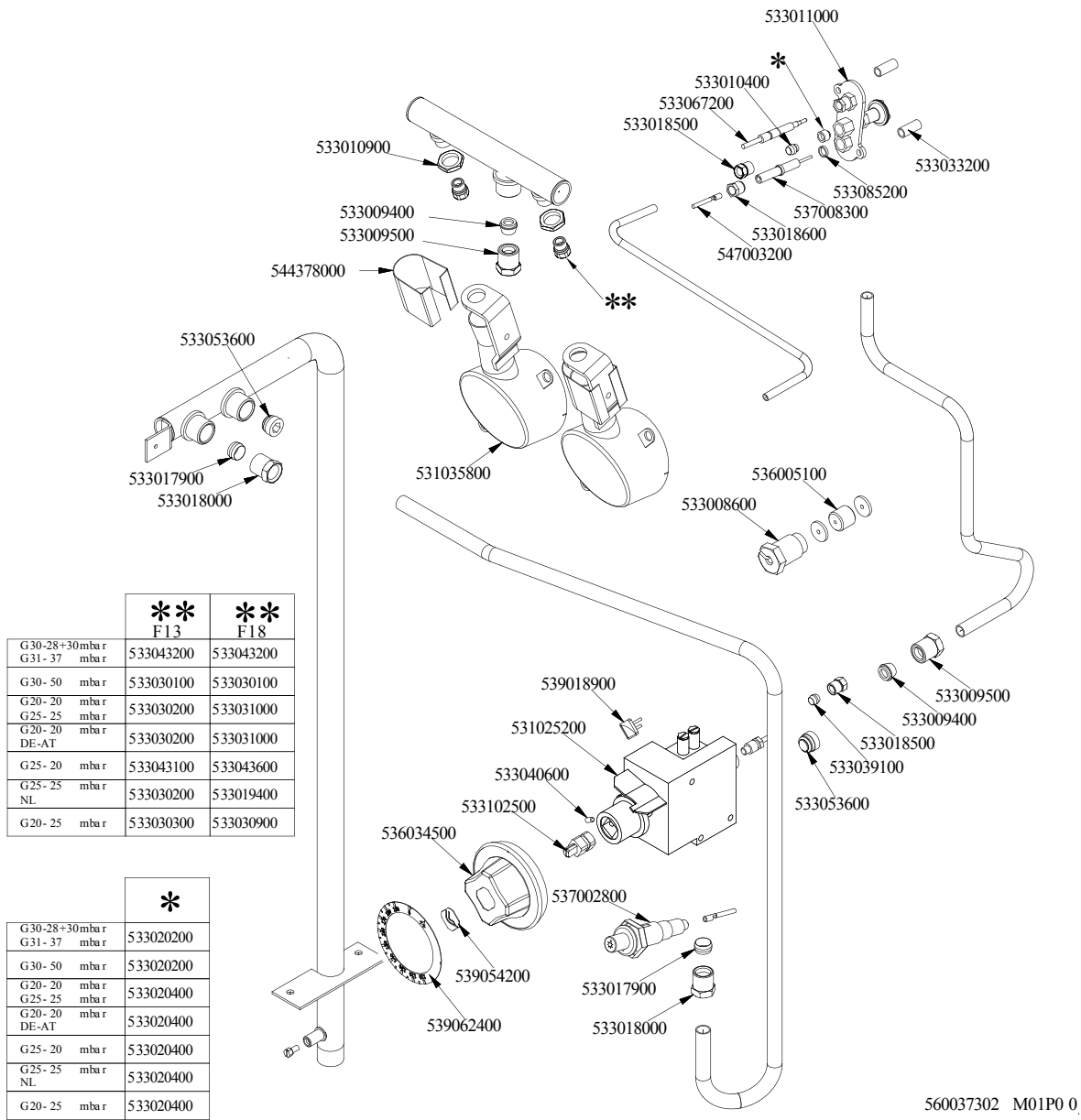


F13-74G (SN>=1201<=1303) - FRIGGITRICI F13-74GMATRFINO1303

Codice	Descrizione
541156900	ASS.PROTEZ.SC.FUMI S70
532004100	GRIGLIA SC.FUMI L370 SMALT.RAF
541134100	ASS.DIST.S70 BASS.7 4 1 GRI.
533094200	MANIGLIA S70/90 INOX
544462300	COP.VASCA F S70
541101501	ASS.PIANO S70 F13-74G
531013300	CESTO FG 210X300X120 FMG-10
531017200	FILTRO VASCA S.CESTO F13 -G S70
544173500	FIANCO APP.S70M SX
531018600	VALV.SFERA IG M/F LEVA
537010000	TERMOST.SIC.MONOF.222°C C/DADO
541096801	ASS.CRUSC.S607090 F 13 -74G (S)
533044401	TAPPO FILETTATO M8 INOX TS (S)
544183801	PANN.COMANDI INF.74G (S)
536005200	PIEDE Ø2" 120-180 M10 INOX
544173400	FIANCO APP.S70M DX
541077100	ASS.BAC.RACC.OLIO 23LT (S)
541047200	ASS.FILTRO BAC.RACC.OLIO RETT.
-	-



F13-74G (SN>=1201<=1303)
Tav. 560037302M01P00



560037302 M01P00

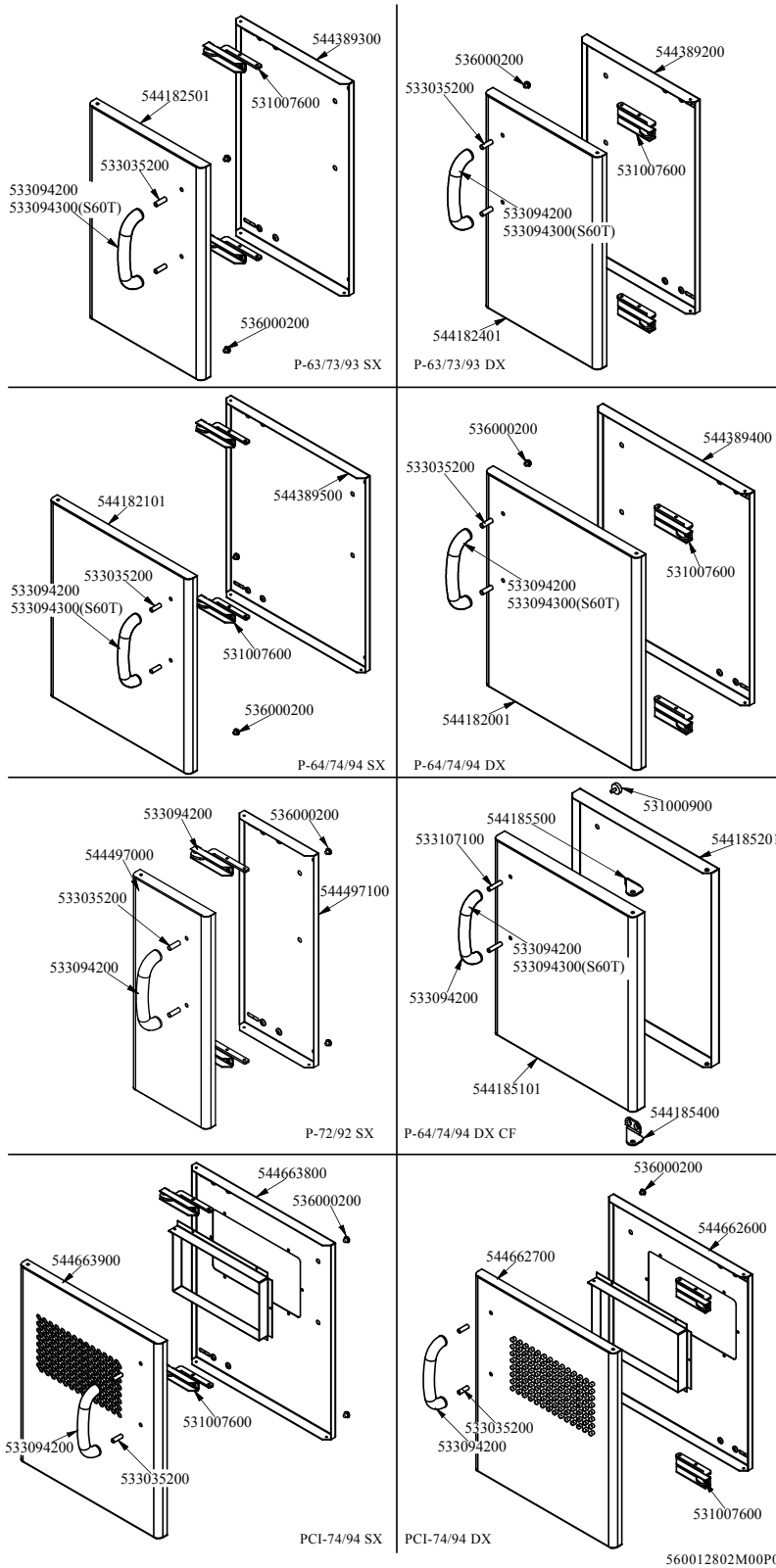


F13-74G (SN>=1201<=1303) - FRIGGITRICI F13-74GMATRFINO1303

Codice	Descrizione
533011000	PILOTA 0160 3F RACC.TERMOC.
533010400	BICONO PILOTA 0160 Ø06
533067200	TC G.UNI 0900 INTERROTTA
533018500	RACC.BIC.Ø06 M10X1
533010900	DADO ES.M14X1 OT
533033200	DIST.PILOTA S60
533085200	DIST.CANDELA PILOTA
537008300	CAND.ACC.PERN.MØ2,4 ELETTR.LUNGO
533009400	BICONO RIDUZIONE DA Ø12 A Ø10
533009500	RACC.BIC.Ø10 3/8G
533018600	RACC.CANDELA Ø7 M10X1
547003200	CAV.AT TUB.Ø2 -TUB.Ø2 L0500
544378000	BOCCOLA REG.ARIA BRU.F13T S70
533053600	TAPPO VALV.EURO.
533017900	BICONO Ø12
531035800	BRU.FRIGG.S70T S90T
536005100	GUARNIZ.Ø07,4 GRAFFITE
533018000	RACC.BIC.Ø12 3/8G
533008600	PREMISTOPPA M09X1 TAGL.NICH.
539018900	INDICE MAN.C/FRECCIA ROSSA
533009500	RACC.BIC.Ø10 3/8G
531025200	VALV.EUROSIT 110-190°C FQ M.PL. (S)
533009400	BICONO RIDUZIONE DA Ø12 A Ø10
533018500	RACC.BIC.Ø06 M10X1
533039100	BICONO Ø06
533040600	GRANO PPEI M4X08 BRUNITO
533102500	PERNO MAN.PL.VALV.EUROSIT CORTO
533053600	TAPPO VALV.EURO.
536034500	MANOP.Ø77 4 P.Ø08X6,5 NERO
537002800	PIEZOELETT.M18X1,5 C/D
539054200	BOLLINO Ø20,3 CR."L" LOTUS R.
533017900	BICONO Ø12
539062400	DISC.72.FQ-G R. (110,190°)
533018000	RACC.BIC.Ø12 3/8G
533043200	INIETTORE CH12X14,0 Ø110
533030100	INIETTORE CH12X14,0 Ø095
533030200	INIETTORE CH12X14,0 Ø170
533030200	INIETTORE CH12X14,0 Ø170
533043100	INIETTORE CH12X14,0 Ø185
533030200	INIETTORE CH12X14,0 Ø170
533030300	INIETTORE CH12X14,0 Ø160
533020200	UGELLO PILOTA 0160 Ø30 CORTO
533020200	UGELLO PILOTA 0160 Ø30 CORTO
533020400	UGELLO PILOTA 0160 Ø51 CORTO
533020400	UGELLO PILOTA 0160 Ø51 CORTO
533020400	UGELLO PILOTA 0160 Ø51 CORTO
533020400	UGELLO PILOTA 0160 Ø51 CORTO
533020400	UGELLO PILOTA 0160 Ø51 CORTO



COMPONENTI COMUNI PORTE APPARECCHI
Tav. 560012802M00P00





COMPONENTI COMUNI PORTE APPARECCHI - COMPONENTI COMUNI PORTE

Codice	Descrizione
544185101	PORTA 74 CF DX
533107100	DIST.MANIGLIA S70 CF
533094200	MANIGLIA S70/90 INOX
544185400	CERNIERA PORTA MOB.CF S70 INF.
544185500	CERNIERA PORTA MOB.CF S70 SUP.
544185201	CONTROP.74 DX APP. LT CF
531000900	MAGNETE Ø22 KG.3 C/DISCH.
536000200	PARACOLPI Ø12 H.4
544182001	PORTA 74 DX
531007600	CERNIERA PORTA MOBILI
544389400	CONTROP.74 DX APP. LT
533035200	DIST.MANIGLIA S65 S70
544182101	PORTA 74 SX
544389500	CONTROP.74 SX APP. LT
544182401	PORTA 73 DX
544389200	CONTROP.73 DX APP. LT
544389300	CONTROP.73 SX APP. LT
544182501	PORTA 73 SX
544497000	PORTA 72 SX
544497100	CONTROP.72 SX APP. LT
544663900	PORTA 74 SX PCI
544663800	CONTROP.74 SX APP. LT PCI
544662700	PORTA 74 DX PCI
544662600	CONTROP.74 DX APP. LT PCI
533094300	MANIGLIA S60T INOX