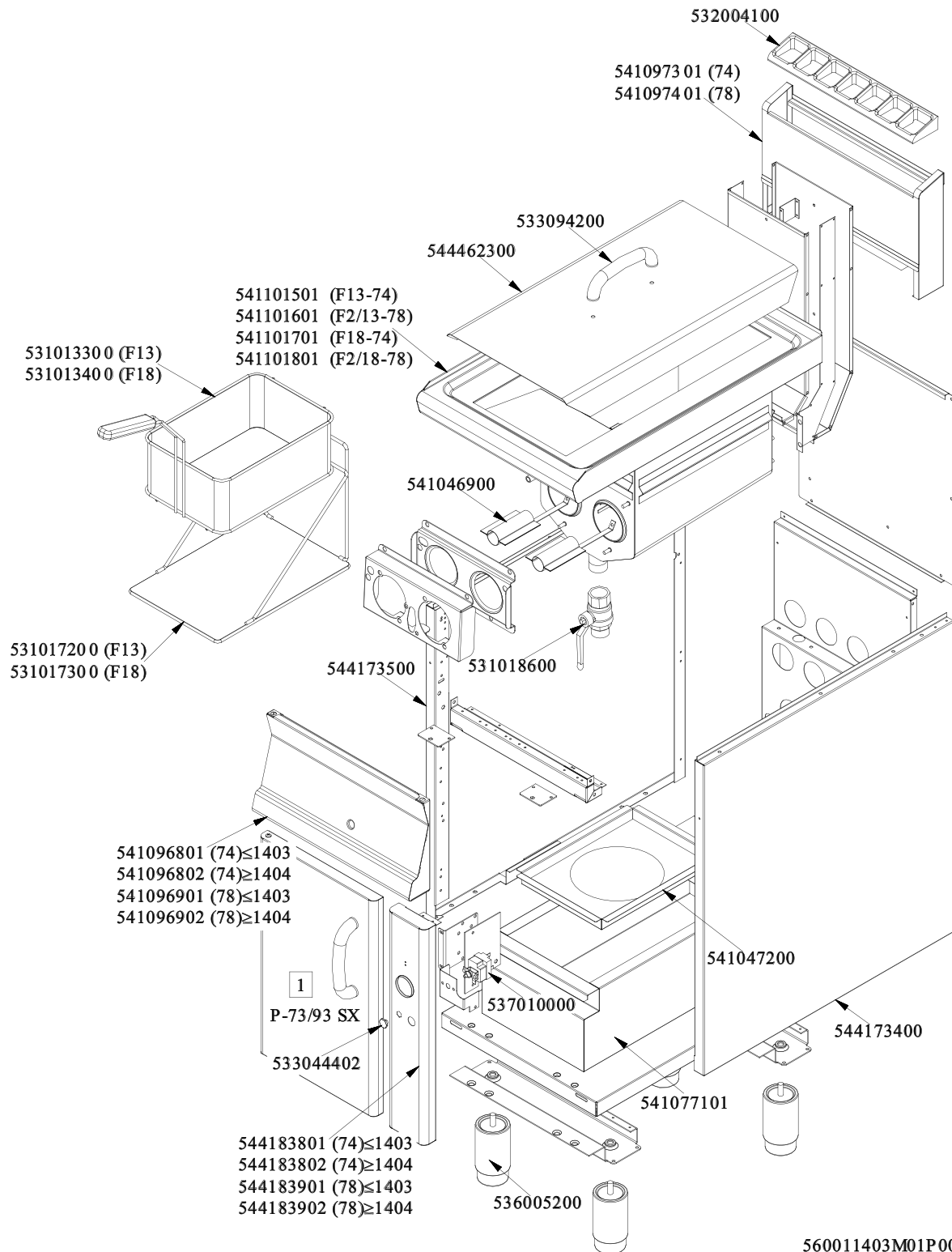




F18-74G (SN>=1304<=1604)
Tav. 560011403M01P00



560011403M01P00

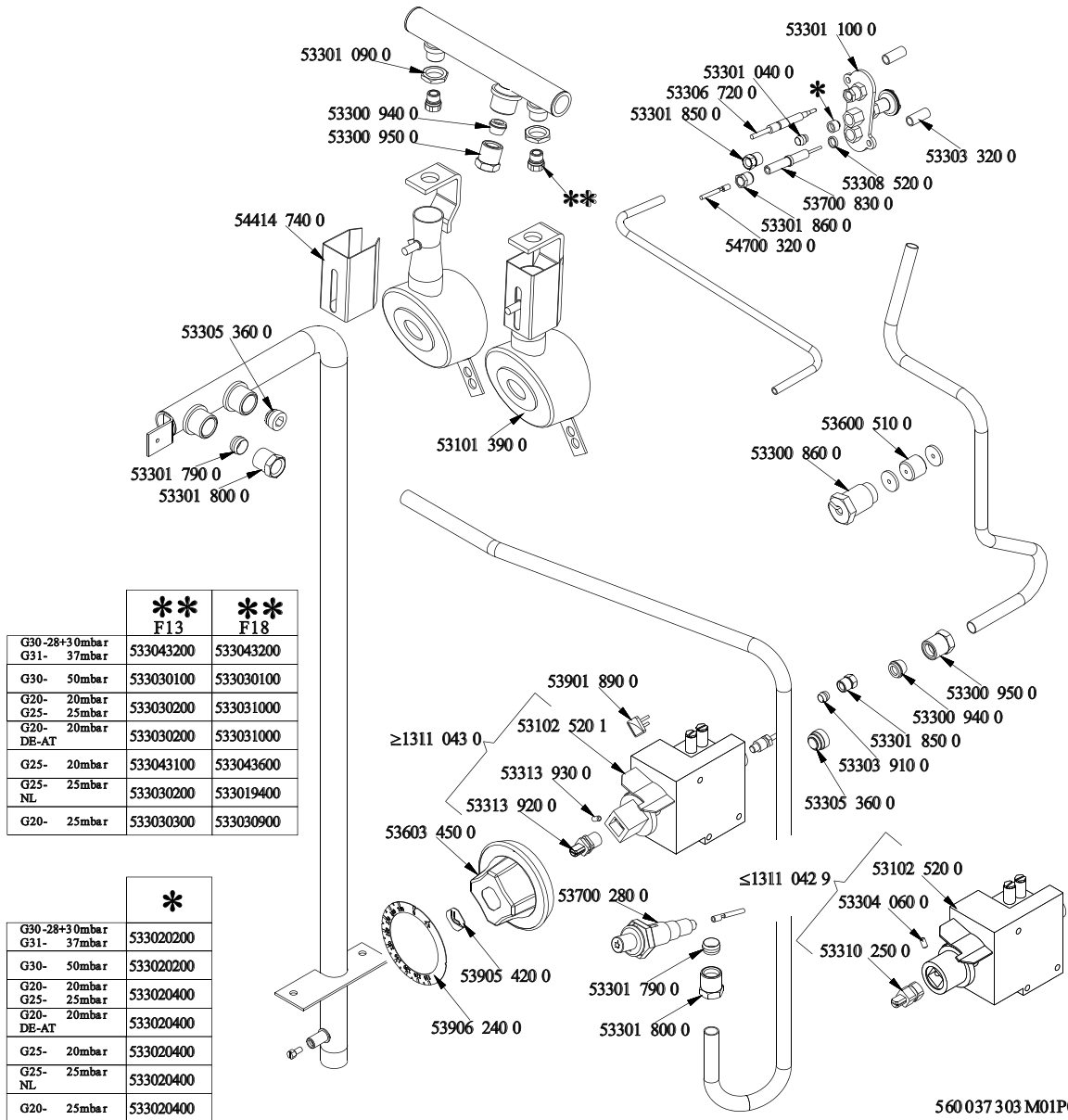


F18-74G (SN>=1304<=1604) - FRIGGITRICI F18-74GMATRDA1304

Codice	Descrizione
532004100	GRIGLIA SC.FUMI L370 SMALT.RAF
541097301	ASS.DIST.S70 7 4 1 GRI. D.A.
533094200	MANIGLIA S70/90 INOX
544462300	COP.VASCA F S70
541101701	ASS.PIANO S70 F18-74G
531013300	CESTO FG 210X300X120 FMG-10
541046900	ASS.TURBOLATORE FMG-10-2/10
531017200	FILTRO VASCA S.CESTO F13 -G S70
544173500	FIANCO APP.S70M SX
531018600	VALV.SFERA 1G M/F LEVA
537010000	TERMOST.SIC.MONOF.222°C C/DADO
541096801	ASS.CRUSC.S607090 F 13 -74G (S)
533044402	TAPPO FILETTATO M8 INOX TS
544183801	PANN.COMANDI INF.74G (S)
536005200	PIEDE Ø2" 120-180 M10 INOX
541077100	ASS.BAC.RACC.OLIO 23LT (S)
544173400	FIANCO APP.S70M DX
541047200	ASS.FILTRO BAC.RACC.OLIO RETT.
-	-



F18-74G (SN>=1304<=1604)
Tav. 560037303M01P00



	** F13	** F18
G30-28+30mbar G31- 37mbar	533043200	533043200
G30- 50mbar	533030100	533030100
G20- 20mbar G25- 25mbar	533030200	533031000
G20- DE-AT	533030200	533031000
G25- 20mbar	533043100	533043600
G25- NL	533030200	533019400
G20- 25mbar	533030300	533030900

	*
G30-28+30mbar G31- 37mbar	533020200
G30- 50mbar	533020200
G20- 20mbar G25- 25mbar	533020400
G20- DE-AT	533020400
G25- 20mbar	533020400
G25- NL	533020400
G20- 25mbar	533020400

560 037 303 M01P0 0

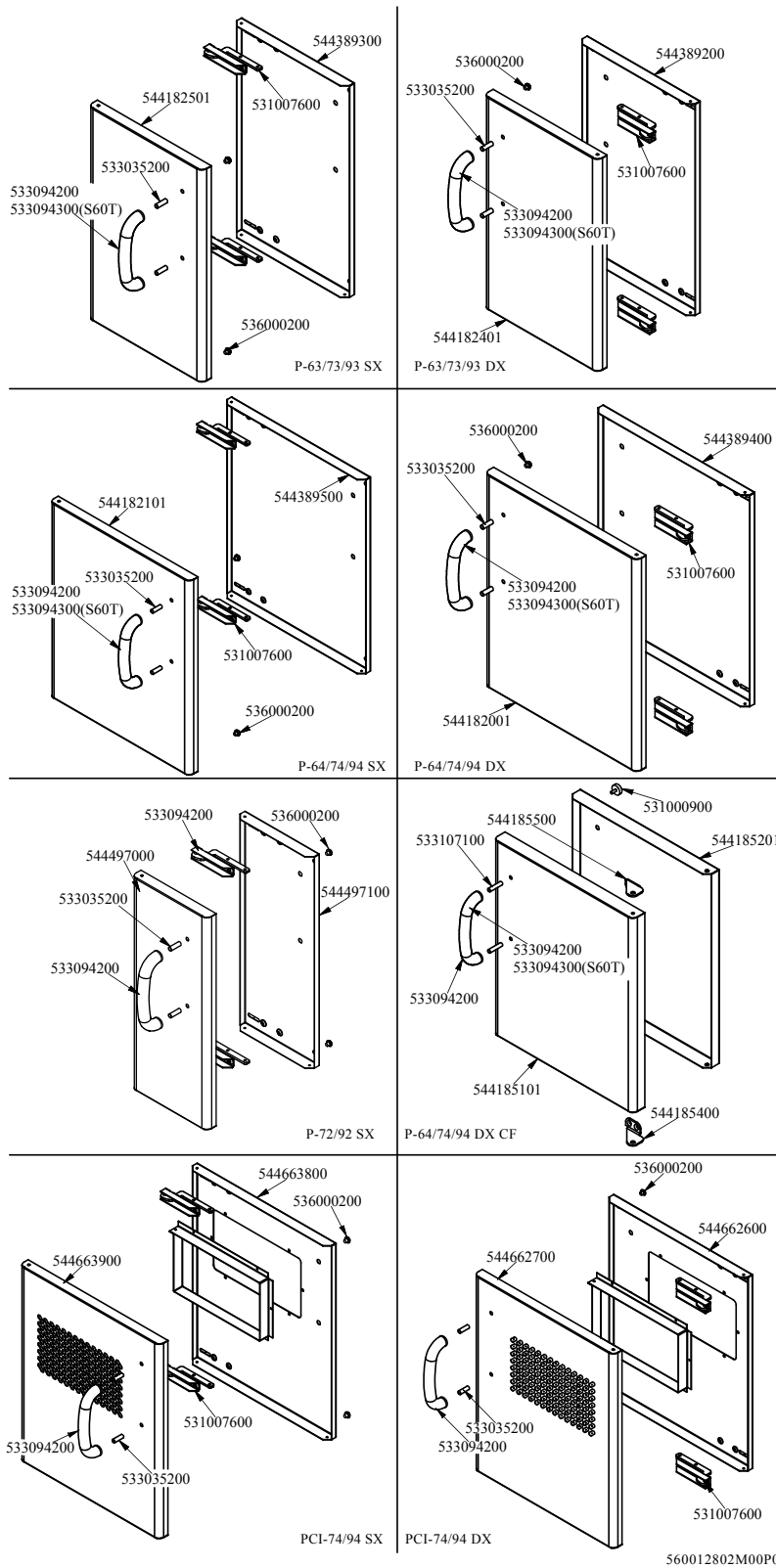


F18-74G (SN>=1304<=1604) - FRIGGITRICI F18-74GMATRDA1304

Codice	Descrizione
533010900	DADO ES.M14X1 OT
533009400	BICONO RIDUZIONE DA Ø12 A Ø10
533009500	RACC.BIC.Ø10 3/8G
544147400	BOCCOLA REG.ARIA FMG-FQ
533053600	TAPPO VALV.EURO.
533017900	BICONO Ø12
533018000	RACC.BIC.Ø12 3/8G
531013900	BRU.FRIGG.FMG-10/15
533011000	PILOTA 0160 3F RACC.TERMOC.
533010400	BICONO PILOTA 0160 Ø06
533067200	TC G.UNI 0900 INTERROTTA
533018500	RACC.BIC.Ø06 M10X1
533033200	DIST.PILOTA S60
533085200	DIST.CANDELA PILOTA
537008300	CAND.ACC.PERN.MØ2,4 ELETTR.LUNGO
533018600	RACC.CANDELA Ø7 M10X1
547003200	CAV.AT TUB.Ø2 -TUB.Ø2 L0500
536005100	GUARNIZ.Ø07,4 GRAFFITE
533008600	PREMISTOPPA M09X1 TAGL.NICH.
539018900	INDICE MAN.C/FRECCIA ROSSA
531025201	VALV.EUROSIT 110-190°C FQ M.OT.
533139300	GRANO PCEI M5X05 BRUNITO
533139200	PERNO MAN.OT.VALV.EUROSIT CORTO
536034500	MANOP.Ø77 4 P.Ø08X6,5 NERO
537002800	PIEZOELETT.M18X1,5 C/D
539054200	BOLLINO Ø20,3 CR."L" LOTUS R.
539062400	DISC.72.FQ-G R. (110,190°)
533017900	BICONO Ø12
533018000	RACC.BIC.Ø12 3/8G
533009500	RACC.BIC.Ø10 3/8G
533009400	BICONO RIDUZIONE DA Ø12 A Ø10
533018500	RACC.BIC.Ø06 M10X1
533039100	BICONO Ø06
533053600	TAPPO VALV.EURO.
531025200	VALV.EUROSIT 110-190°C FQ M.PL. (S)
533040600	GRANO PPEI M4X08 BRUNITO
533102500	PERNO MAN.PL.VALV.EUROSIT CORTO
533043200	INIETTORE CH12X14,0 Ø110
533030100	INIETTORE CH12X14,0 Ø095
533043600	INIETTORE CH12X14,0 Ø200
533019400	INIETTORE CH12X14,0 Ø180
533030900	INIETTORE CH12X14,0 Ø165
533020200	UGELLO PILOTA 0160 Ø30 CORTO
533020400	UGELLO PILOTA 0160 Ø51 CORTO
533031000	INIETTORE CH12X14,0 Ø175



COMPONENTI COMUNI PORTE APPARECCHI
Tav. 560012802M00P00





COMPONENTI COMUNI PORTE APPARECCHI - COMPONENTI COMUNI PORTE

Codice	Descrizione
544185101	PORTA 74 CF DX
533107100	DIST.MANIGLIA S70 CF
533094200	MANIGLIA S70/90 INOX
544185400	CERNIERA PORTA MOB.CF S70 INF.
544185500	CERNIERA PORTA MOB.CF S70 SUP.
544185201	CONTROP.74 DX APP. LT CF
531000900	MAGNETE Ø22 KG.3 C/DISCH.
536000200	PARACOLPI Ø12 H.4
544182001	PORTA 74 DX
531007600	CERNIERA PORTA MOBILI
544389400	CONTROP.74 DX APP. IT
533035200	DIST.MANIGLIA S65 S70
544182101	PORTA 74 SX
544389500	CONTROP.74 SX APP. IT
544182401	PORTA 73 DX
544389200	CONTROP.73 DX APP. IT
544389300	CONTROP.73 SX APP. IT
544182501	PORTA 73 SX
544497000	PORTA 72 SX
544497100	CONTROP.72 SX APP. IT
544663900	PORTA 74 SX PCI
544663800	CONTROP.74 SX APP. LT PCI
544662700	PORTA 74 DX PCI
544662600	CONTROP.74 DX APP. LT PCI
533094300	MANIGLIA S60T INOX