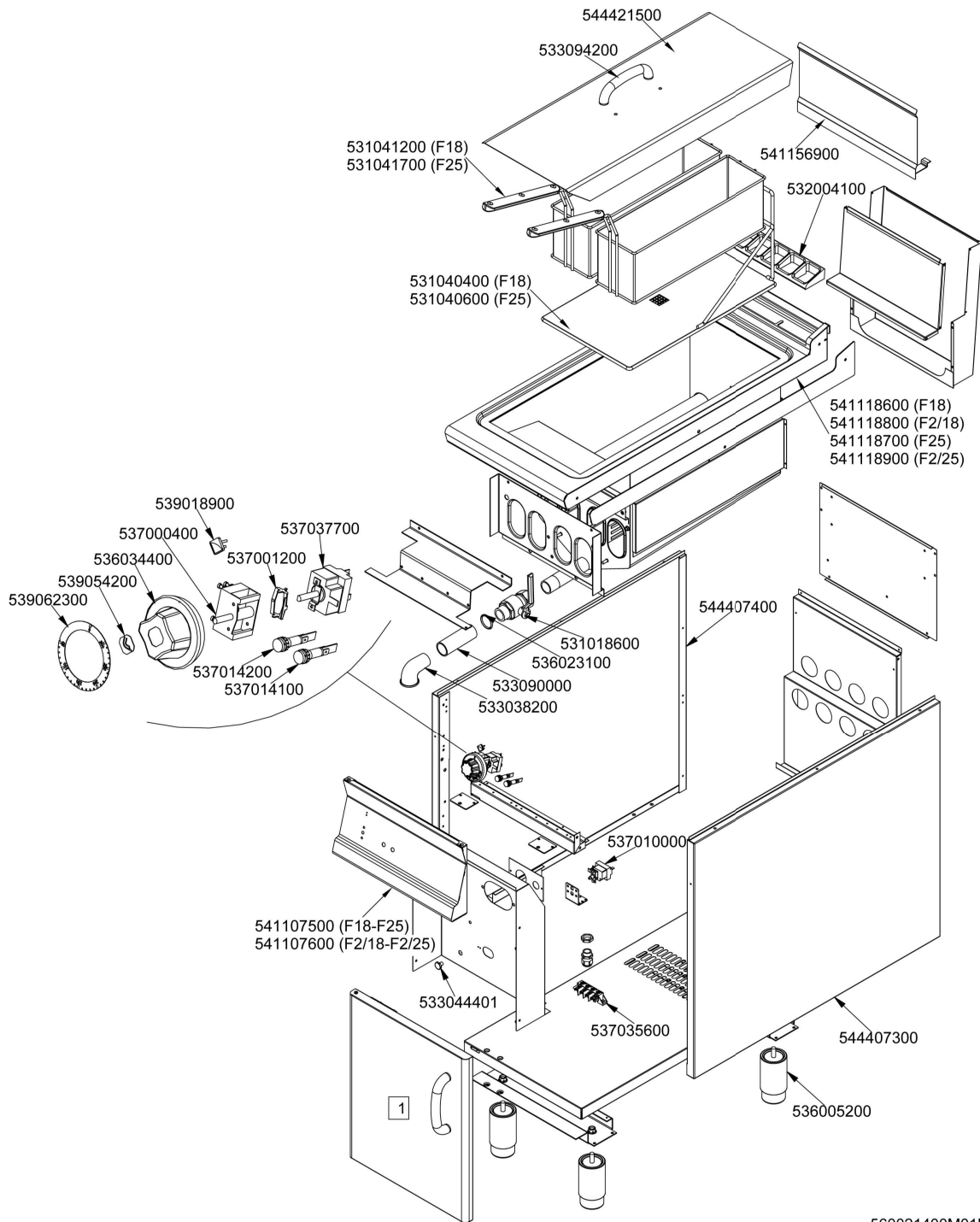




F2/18-98G (SN>=1201<=1604)  
Tav. 560021400M01P00



560021400M01P00

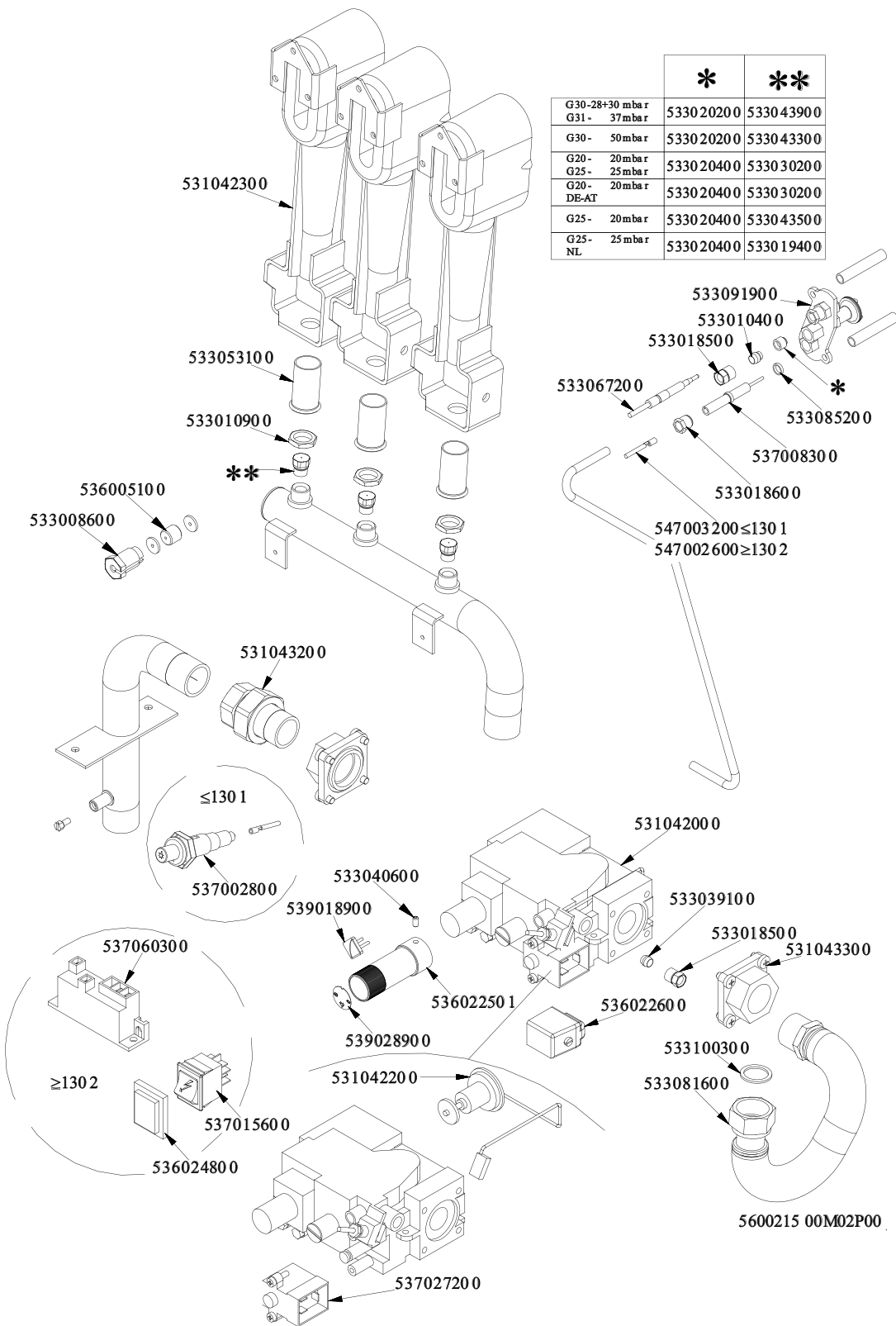


## F2/18-98G (SN&gt;=1201&lt;=1604) - FRIGGITRICI F2/18-98G

Codice	Descrizione
544421500	COP.VASCA F S90
533094200	MANIGLIA S70/90 INOX
531040400	FILTRO VASCA S.CESTO F18 -G S90
531040600	FILTRO VASCA S.CESTO F25 -G S90
541118800	ASS.PIANO S90 F2/18-98G
539062300	DISC.72.FQ-E R. (110,190°)
539054200	BOLLINO Ø20,3 CR."L" LOTUS R.
536034400	MANOP.Ø77 4 P.Ø06X4,6 NERO C/M
537000400	COMM.1 POS.1F 16A
539018900	INDICE MAN.C/FRECCIA ROSSA
537001200	STAFF.FISS.COMM.S49 TERMOST.3,5
537037700	TERMOST.F.MONOF.104-192°C GAMB.C
537014200	SPIA G.B.VERDE 250VAC F.M.
537014100	SPIA G.B.BIANC.250VAC F.M.
541107500	ASS.CRUSC.S607090 F 13 -74E
541107600	ASS.CRUSC.S607090 F2/13-78ET
533044401	TAPPO FILETTATO M8 INOX TS (S)
537035600	COMM.FORNO EL.S60 S65
536005200	PIEDE Ø2" 120-180 M10 INOX
544407300	FIANCO APP.S90M DX
533038200	RACC.A GOM.90° 1 G M.F.
533090000	TUBO SC.PROLUNGA RUBINETTO F S90
536023100	GUARNIZ.O-RING 31,34X3,53 VITON
531018600	VALV.SFERA 1G M/F LEVA
544407400	FIANCO APP.S90M SX
-	-



F2/18-98G (SN>=1201<=1604)  
Tav. 560021500M02P00



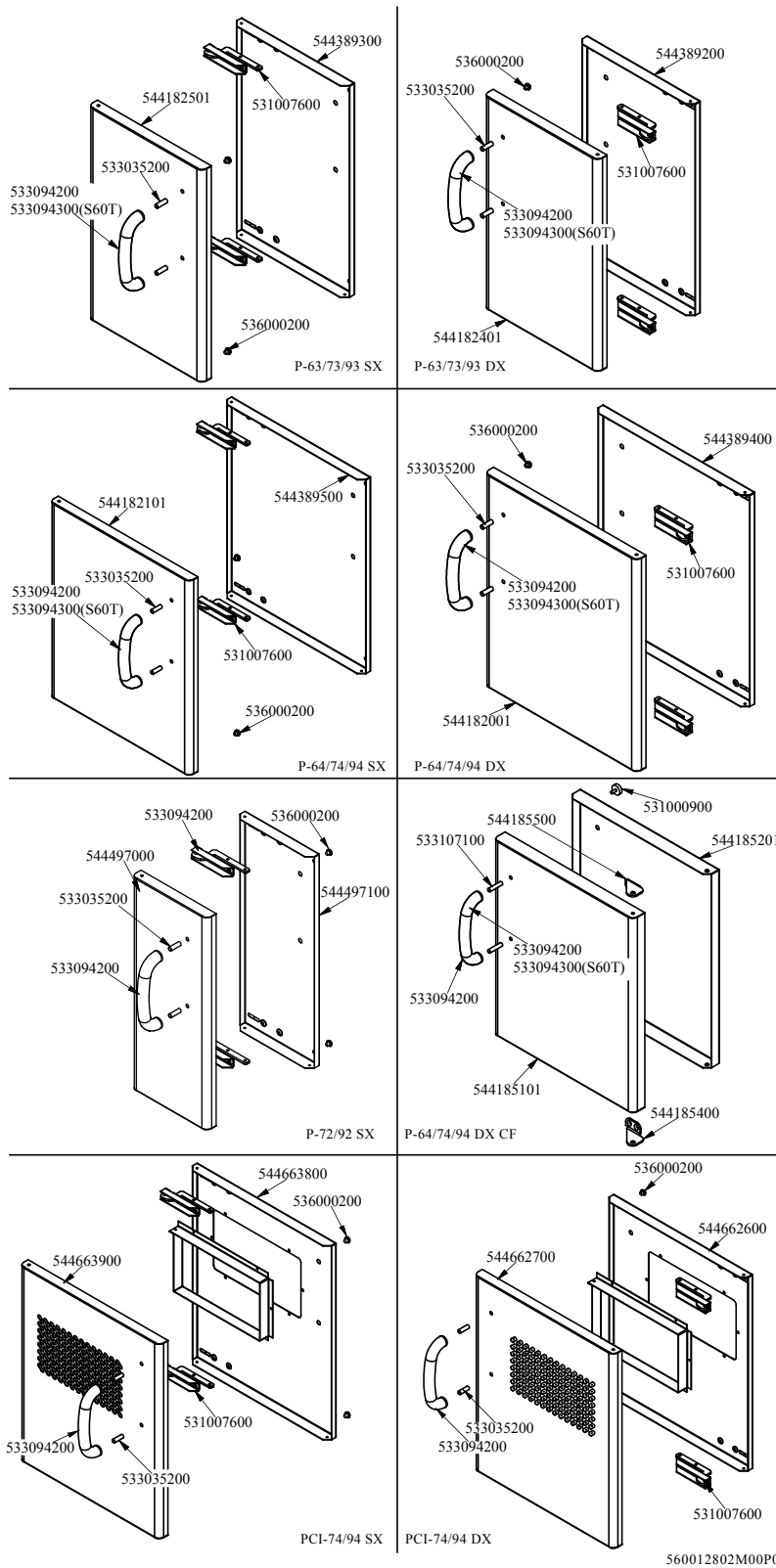


## F2/18-98G (SN&gt;=1201&lt;=1604) - FRIGGITRICI F2/18-98G

Codice	Descrizione
533020200	UGELLO PILOTA 0160 Ø30 CORTO
533020400	UGELLO PILOTA 0160 Ø51 CORTO
533043900	INIETTORE CH12X14,0 Ø115
533043300	INIETTORE CH12X14,0 Ø103
533030200	INIETTORE CH12X14,0 Ø170
533043500	INIETTORE CH12X14,0 Ø190
533019400	INIETTORE CH12X14,0 Ø180
533091900	PILOTA 0160 3F RACC.TERMOC.SM.
533010400	BICONO PILOTA 0160 Ø06
533018500	RACC.BIC.Ø06 M10X1
533067200	TC G.UNI 0900 INTERROTTA
533085200	DIST.CANDELA PILOTA
537008300	CAND.ACC.PERN.MØ2,4 ELETTR.LUNGO
533018600	RACC.CANDELA Ø7 M10X1
547003200	CAV.AT TUB.Ø2 -TUB.Ø2 L0500
547002600	CAV.AT F.F2,8X0,8-TUB.Ø2 L0500
531042300	BRU.FRIGG.S90
533053100	BOCCOLA REG.ARIA Ø20 EST.ALT.38
533010900	DADO ES.M14X1 OT
536005100	GUARNIZ.Ø07,4 GRAFFITE
533008600	PREMISTOPPA M09X1 TAGL.NICH.
531043200	RACC.3 PZ 3/4G F-M
537002800	PIEZOELETT.M18X1,5 C/D
533040600	GRANO PPEI M4X08 BRUNITO
539018900	INDICE MAN.C/FRECCIA ROSSA
531042000	VALV.820 NOVA 230V 50HZ
533039100	BICONO Ø06
533018500	RACC.BIC.Ø06 M10X1
531043300	RACC.VALV.NOVA 820 0°C/V.O-RING
536022600	COP.BOBINA VALV.820 NOVA
533100300	GUARNIZ.Ø23,5XØ18,0X2,0 AL
533081600	TUBO GAS INOX L240-410 3/4G MF
536022501	PROLUNGA MAN.VALV.820 NOVA
539028900	DISC.PROLUNGA MAN.VALV.820 NOVA
531042200	MAGNETE VALV.820 NOVA/MILLIVOLT
537027200	BOBINA VALV.820 NOVA 50HZ
537060300	CENTR.ACC.2F.V230
537015600	P.C.INTERR.IST.NERO FULMINE (S)
536024800	CAPPUCCIO C/CORNICE INTERRUTT. (T)



COMPONENTI COMUNI PORTE APPARECCHI  
Tav. 560012802M00P00





## COMPONENTI COMUNI PORTE APPARECCHI - COMPONENTI COMUNI PORTE

Codice	Descrizione
544185101	PORTA 74 CF DX
533107100	DIST.MANIGLIA S70 CF
533094200	MANIGLIA S70/90 INOX
544185400	CERNIERA PORTA MOB.CF S70 INF.
544185500	CERNIERA PORTA MOB.CF S70 SUP.
544185201	CONTROP.74 DX APP. LT CF
531000900	MAGNETE Ø22 KG.3 C/DISCH.
536000200	PARACOLPI Ø12 H.4
544182001	PORTA 74 DX
531007600	CERNIERA PORTA MOBILI
544389400	CONTROP.74 DX APP. IT
533035200	DIST.MANIGLIA S65 S70
544182101	PORTA 74 SX
544389500	CONTROP.74 SX APP. IT
544182401	PORTA 73 DX
544389200	CONTROP.73 DX APP. IT
544389300	CONTROP.73 SX APP. IT
544182501	PORTA 73 SX
544497000	PORTA 72 SX
544497100	CONTROP.72 SX APP. IT
544663900	PORTA 74 SX PCI
544663800	CONTROP.74 SX APP. LT PCI
544662700	PORTA 74 DX PCI
544662600	CONTROP.74 DX APP. LT PCI
533094300	MANIGLIA S60T INOX