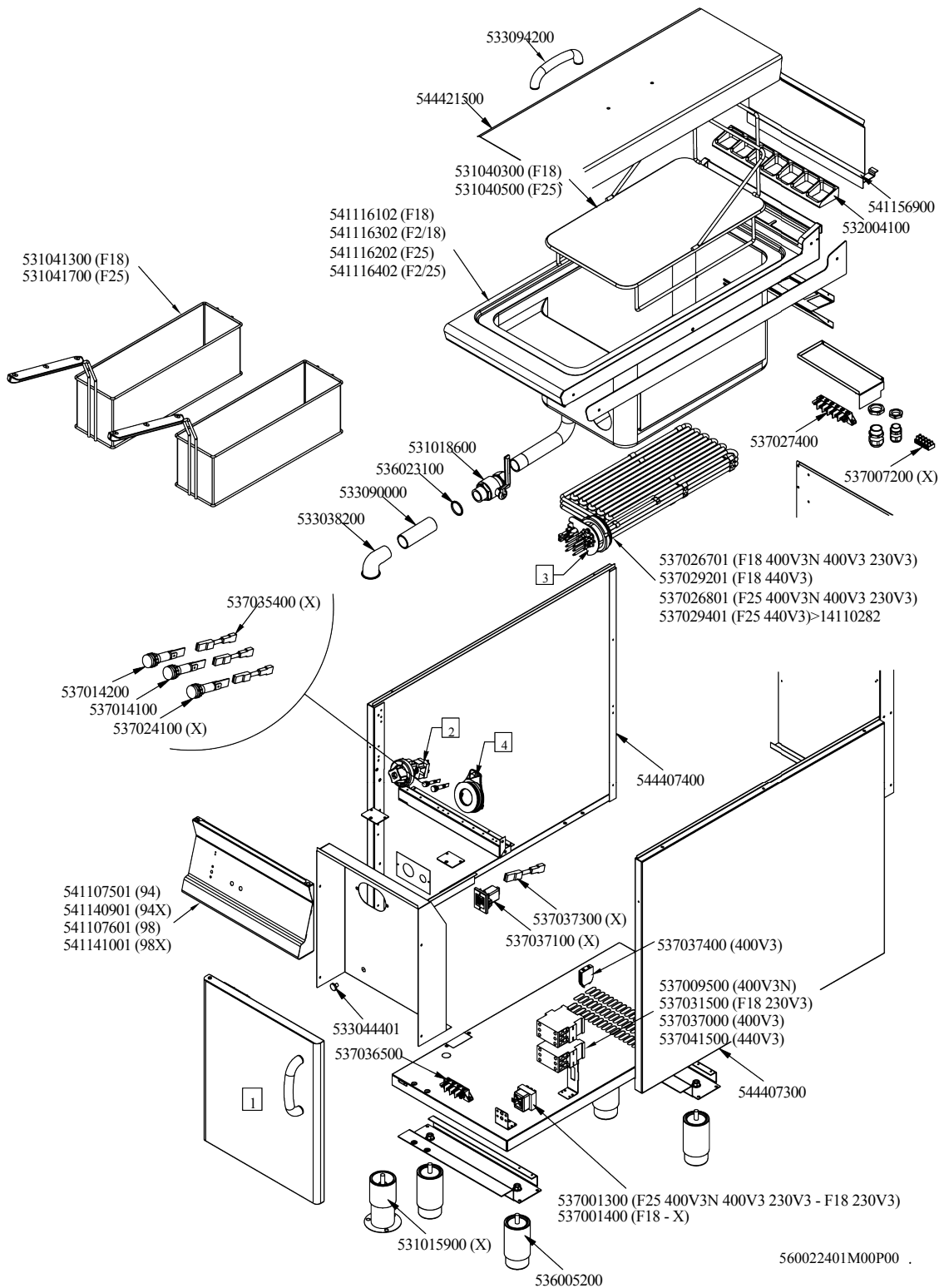




F2/25-98ETX (SN>=1605)  
 Tav. 560022401M00P00



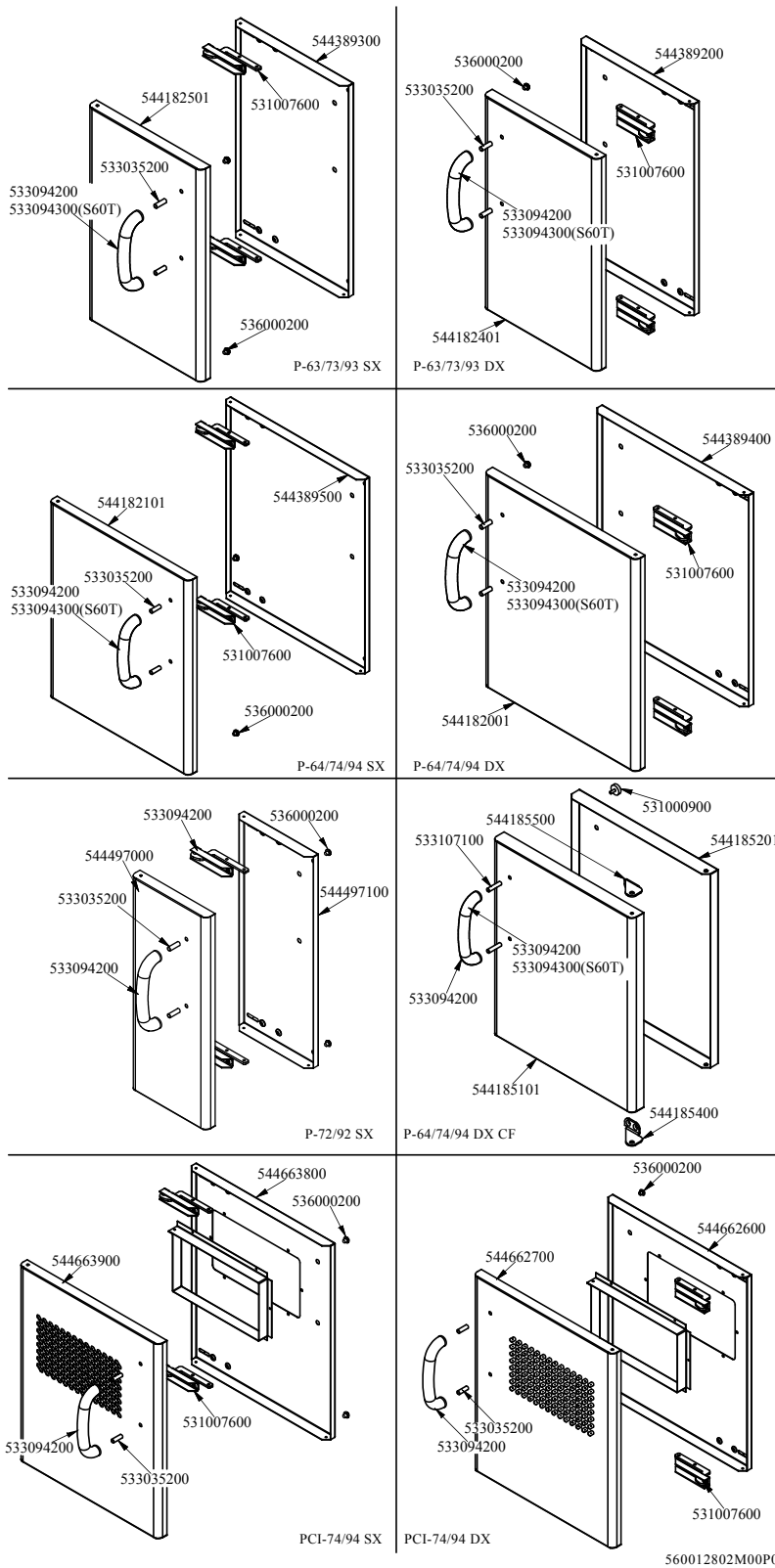


F2/25-98ETX (SN&gt;=1605) - F2/25-98ETX(SNMATRDA1605)

| Codice    | Descrizione                      |
|-----------|----------------------------------|
| 533094200 | MANIGLIA S70/90 INOX             |
| 531040500 | FILTRO VASCA S.CESTO F25 -E S90  |
| 531041700 | CESTO F 135X450X150 F25-94 1/2   |
| 531018600 | VALV.SFERA 1G M/F LEVA           |
| 536023100 | GUARNIZ.O-RING 31,34X3,53 VITON  |
| 533090000 | TUBO SC.PROLUNGA RUBINETTO F S90 |
| 544407400 | FIANCO APP.S90M SX               |
| 537027400 | MORSETT.6 POLI 40A VITE-VITE     |
| 532004100 | GRIGLIA SC.FUMI L370 SMALT.RAF   |
| 544421500 | COP.VASCA F S90                  |
| 537036500 | MORSETT.4 POLI 40A VITE-VITE     |
| 533044401 | TAPPO FILETTATO M8 INOX TS (S)   |
| 536005200 | PIEDE Ø2" 120-180 M10 INOX       |
| 544407300 | FIANCO APP.S90M DX               |
| 537037400 | CONTATTO NORM.CHIUSO TELER.35A   |
| 537037100 | SEGNALATORE ACUSTICO 230VAC      |
| 537037300 | RES.ELETTR.3W 056KOHM C/F        |
| 537007200 | MORSETT. 5 POLI PA 27WP NY (T)   |
| 541141001 | CODICE IN ELABORAZIONE           |
| 537001400 | TERMOST.SIC.TRIF. 245°C          |
| 531015900 | PIEDE Ø2" 120-180 M10 INOX FL    |
| 537037000 | TELER.35A 690V B.380V 50-60HZ -- |
| 537014200 | SPIA G.B.VERDE 250VAC F.M.       |
| 537014100 | SPIA G.B.BIANC.250VAC F.M.       |
| 537024100 | SPIA G.B.ROSSO 110VAC F.M. (T)   |
| 537035400 | RES.ELETTR.3W 330KOHM C/F        |
| 533038200 | RACC.A GOM.90° 1 G.M.F.          |
| 541116402 | CODICE IN ELABORAZIONE           |
| 537041500 | TELER.32A 690V B.460V 60HZ NC    |
| 541156900 | ASS.PROTEZ.SC.FUMI S70           |
| 537029401 | RES.COR.ROT.F25 22000W 3-440V    |
| -         | -                                |
| -         | -                                |
| -         | -                                |
| -         | -                                |



COMPONENTI COMUNI PORTE APPARECCHI  
Tav. 560012802M00P00



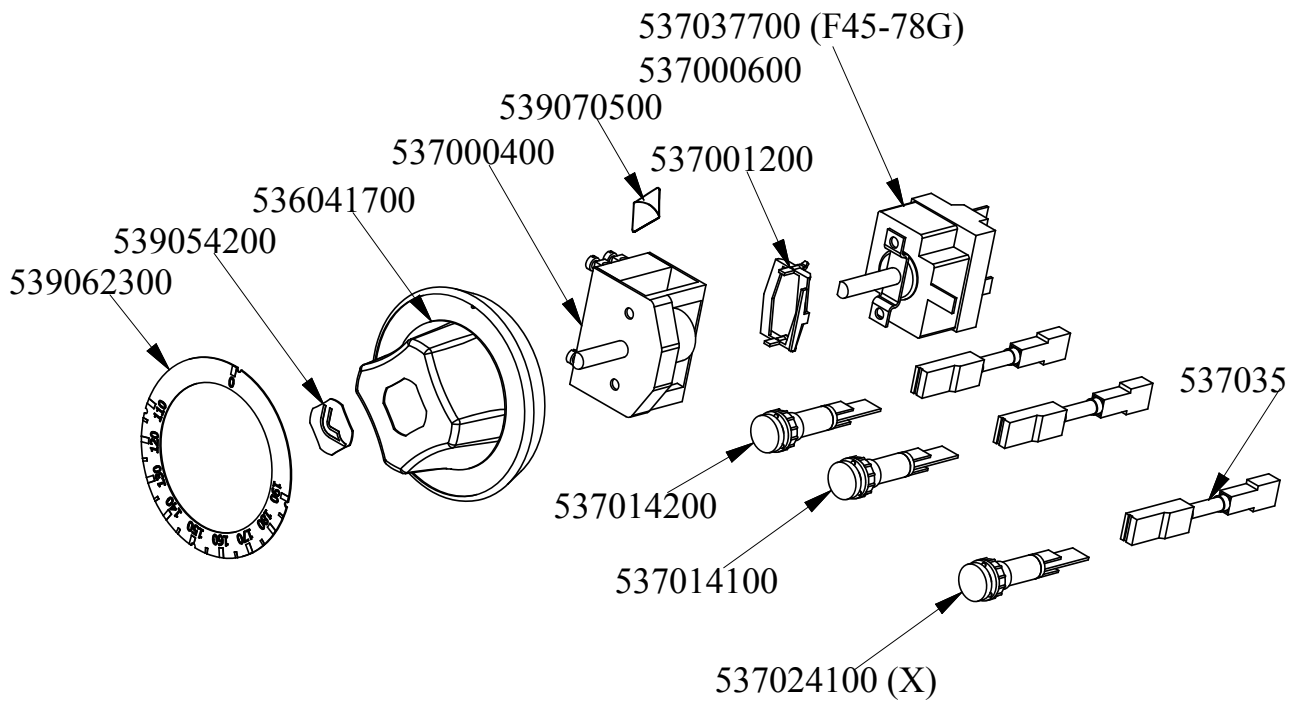


## COMPONENTI COMUNI PORTE APPARECCHI - COMPONENTI COMUNI PORTE

| Codice    | Descrizione                    |
|-----------|--------------------------------|
| 544185101 | PORTA 74 CF DX                 |
| 533107100 | DIST.MANIGLIA S70 CF           |
| 533094200 | MANIGLIA S70/90 INOX           |
| 544185400 | CERNIERA PORTA MOB.CF S70 INF. |
| 544185500 | CERNIERA PORTA MOB.CF S70 SUP. |
| 544185201 | CONTROP.74 DX APP. LT CF       |
| 531000900 | MAGNETE Ø22 KG.3 C/DISCH.      |
| 536000200 | PARACOLPI Ø12 H.4              |
| 544182001 | PORTA 74 DX                    |
| 531007600 | CERNIERA PORTA MOBILI          |
| 544389400 | CONTROP.74 DX APP. IT          |
| 533035200 | DIST.MANIGLIA S65 S70          |
| 544182101 | PORTA 74 SX                    |
| 544389500 | CONTROP.74 SX APP. IT          |
| 544182401 | PORTA 73 DX                    |
| 544389200 | CONTROP.73 DX APP. IT          |
| 544389300 | CONTROP.73 SX APP. IT          |
| 544182501 | PORTA 73 SX                    |
| 544497000 | PORTA 72 SX                    |
| 544497100 | CONTROP.72 SX APP. IT          |
| 544663900 | PORTA 74 SX PCI                |
| 544663800 | CONTROP.74 SX APP. LT PCI      |
| 544662700 | PORTA 74 DX PCI                |
| 544662600 | CONTROP.74 DX APP. LT PCI      |
| 533094300 | MANIGLIA S60T INOX             |



COMPONENTI COMUNI COMANDO F-E S70  
Tav. 560100201M00P00



560100201M00P00



## COMPONENTI COMUNI COMANDO F-E S70 - COMP\_03\_04

| Codice    | Descrizione                      |
|-----------|----------------------------------|
| 539062300 | DISC.72.FQ-E R. (110,190°)       |
| 539054200 | BOLLINO Ø20,3 CR."L" LOTUS R.    |
| 536041700 | MANOP.Ø77 4P.G.Ø06 X4,6 CROMO    |
| 537000400 | COMM.1 POS.1F 16A                |
| 539070500 | ET.AD.GHIER.INDICE ROSSO         |
| 537001200 | STAFF.FISS.COMM.S49 TERMOST.3,5  |
| 537037700 | TERMOST.F.MONOF.104-192°C GAMB.C |
| 537000600 | TERMOST.F.MONOF.095-182°C GAMB.C |
| 537014200 | SPIA G.B.VERDE 250VAC F.M.       |
| 537014100 | SPIA G.B.BIANC.250VAC F.M.       |
| 537024100 | SPIA G.B.ROSSO 110VAC F.M. (T)   |
| 537035400 | RES.ELETTR.3W 330KOHM C/F        |





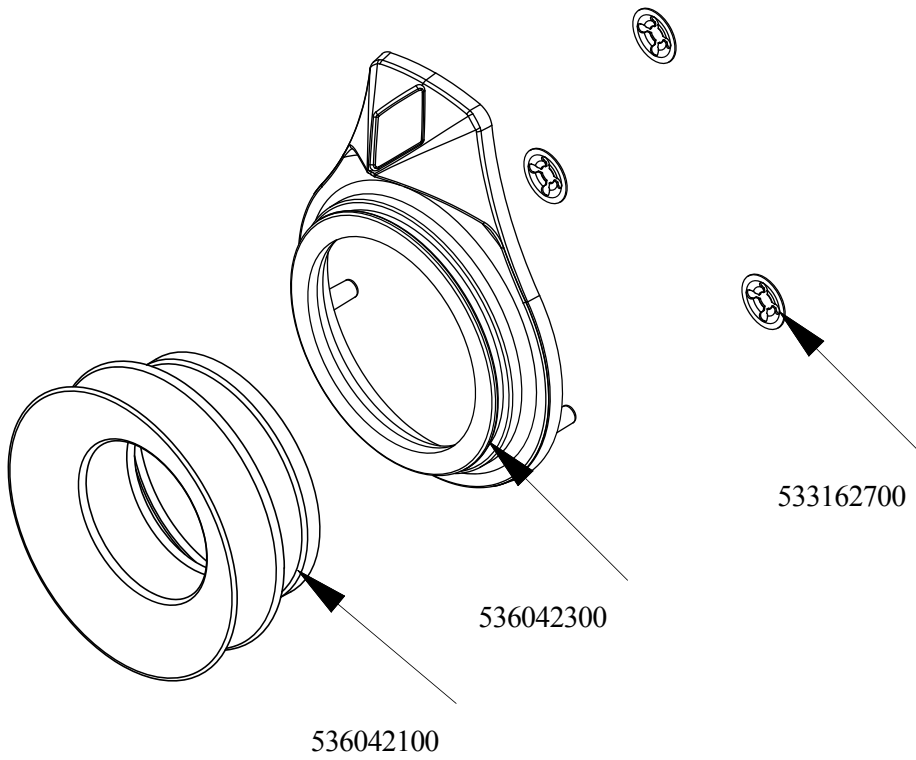
## COMPONENTI COMUNI BOCCOLA RESISTENZA ROTATIVA - COMP\_03\_10

| Codice    | Descrizione                      |
|-----------|----------------------------------|
| 536009800 | GUARNIZ.O-RING 47,22X3,53 VITON  |
| 536026700 | GUARNIZ.O-RING 74,61X3,53 VITON  |
| 537011500 | MICROINTERRUTT.PULSANTE 16A 250V |





COMPONENTI COMUNI GHIERA CON CUFFIA  
Tav. 560125700M00P00



560125700M00P00



COMPONENTI COMUNI GHIERA CON CUFFIA -  
COMPONENTI COMUNI GHIERA CON CUFFIA (SNMATRDA1605)

| Codice    | Descrizione                      |
|-----------|----------------------------------|
| 536042300 | GHIERA MAN.Ø77 4 PUNTE CROMO     |
| 536042100 | CUFFIA X GHIERA X MAN.Ø77 4 PUNT |
| 533162700 | CODICE IN ELABORAZIONE           |