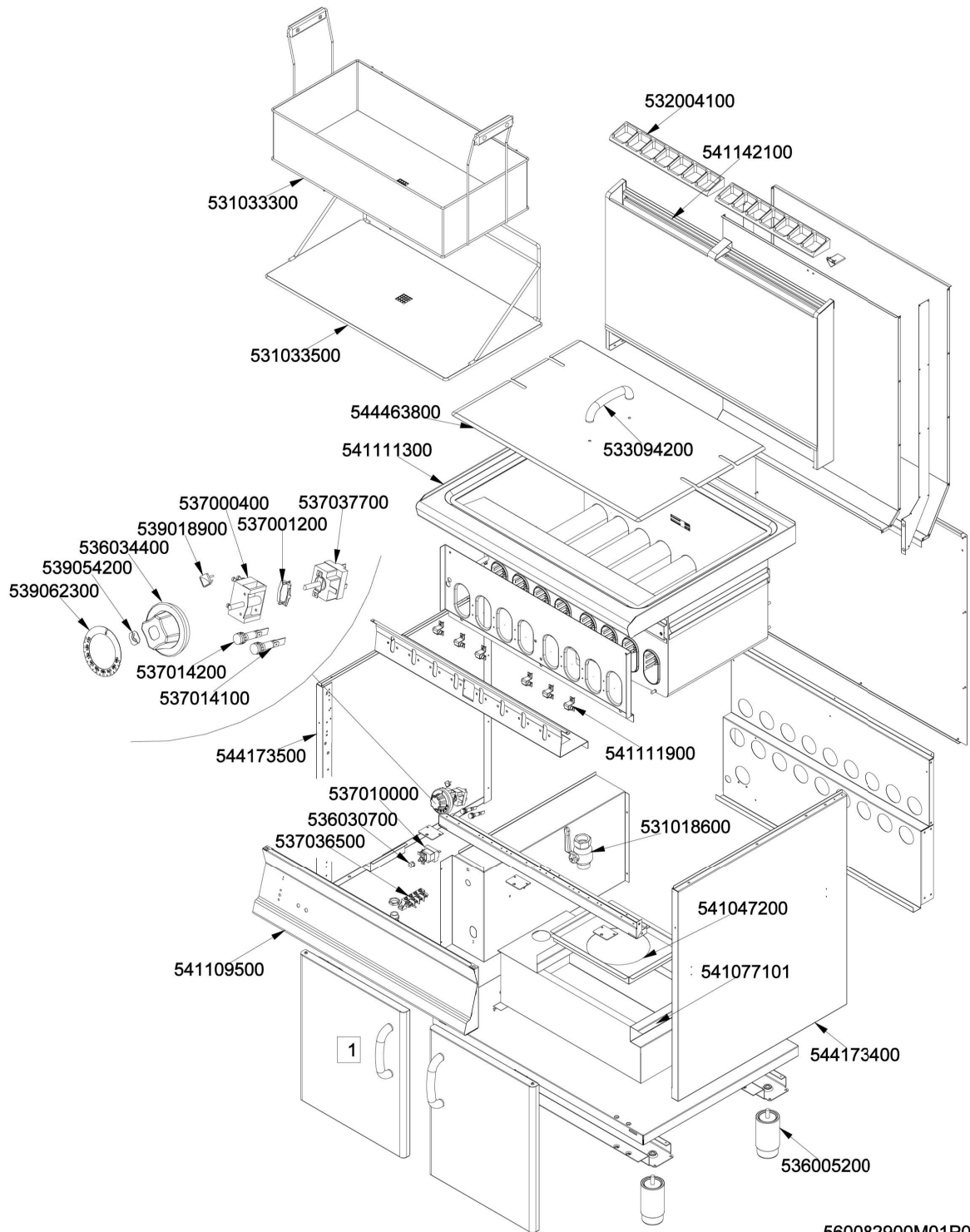




F45-78G (SN>=1201<=1604)
Tav. 560082900M01P00



560082900M01P00

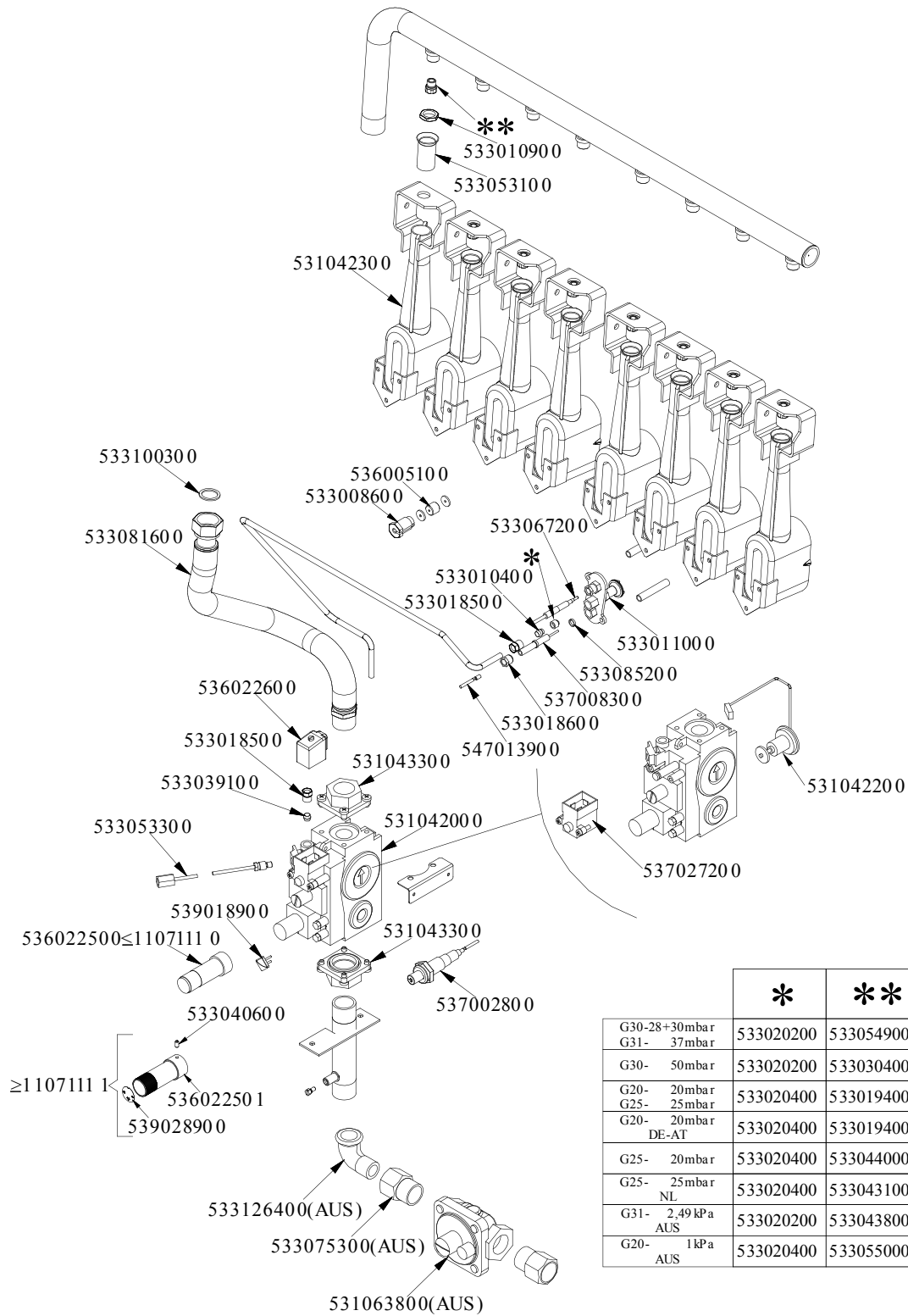


F45-78G (SN>=1201<=1604) - FRIGGITRICI F45-78G

Codice	Descrizione
532004100	GRIGLIA SC.FUMI L370 SMALT.RAF
541142100	ASS.DIST.S70 ALT.F45-78G 2 GRI.
531033300	CESTO F 653X330X165 F45-78
531033500	FILTRO VASCA S.CESTO F45 -G S70
544463800	COP.VASCA F45-78
541111300	ASS.PIANO S70 F45-78G
533094200	MANIGLIA S70/90 INOX
537037700	TERMOST.F.MONOF.104-192°C GAMB.C
537001200	STAFF.FISS.COMM.S49 TERMOST.3,5
537000400	COMM.1 POS.1F 16A
539018900	INDICE MAN.C/FRECCIA ROSSA
536034400	MANOP.Ø77 4 P.Ø06X4,6 NERO C/M
539054200	BOLLINO Ø20,3 CR."L" LOTUS R.
539062300	DISC.72.FQ-E R. (110,190°)
537014200	SPIA G.B.VERDE 250VAC F.M.
537014100	SPIA G.B.BIANC.250VAC F.M.
544173500	FIANCO APP.S70M SX
537010000	TERMOST.SIC.MONOF.222°C C/DADO
536030700	TAPPO FILETTATO M8 PLASTICA TS
537036500	MORSETT.4 POLI 40A VITE-VITE
541109500	ASS.CRUSC.S607090 BRF-78/98E
541111900	ASS.TUBO TRASM.FIAMMA F45-78G
531018600	VALV.SFERA 1G M/F LEVA
541047200	ASS.FILTRO BAC.RACC.OLIO RETT.
541077101	ASS.BAC.RACC.OLIO 23LT
544173400	FIANCO APP.S70M DX
536005200	PIEDE Ø2" 120-180 M10 INOX
-	-



F45-78G (SN>=1201<=1604)
Tav. 560083000M01P00



	*	**
G30-28+30mbar G31- 37mbar	533020200	533054900
G30- 50mbar	533020200	533030400
G20- 20mbar G25- 25mbar	533020400	533019400
G20- 20mbar DE-AT	533020400	533019400
G25- 20mbar	533020400	533044000
G25- 25mbar NL	533020400	533043100
G31- 2,49 kPa AUS	533020200	533043800
G20- 1 kPa AUS	533020400	533055000

560083000M01P00

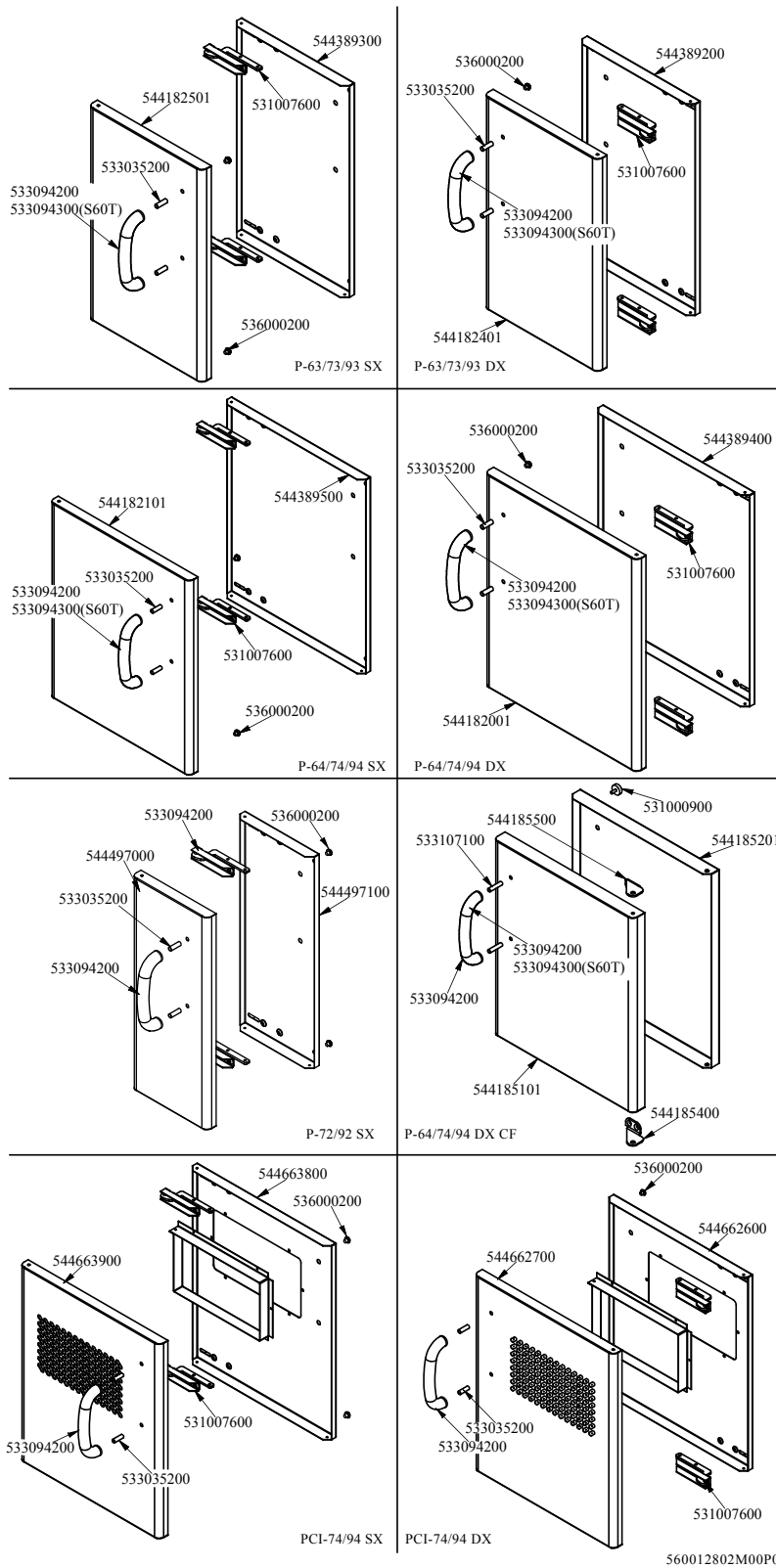


F45-78G (SN>=1201<=1604) - FRIGGITRICI F45-78G

Codice	Descrizione
533010900	DADO ES.M14X1 OT
533053100	BOCCOLA REG.ARIA Ø20 EST.ALT.38
531042300	BRU.FRIGG.S90
533100300	GUARNIZ.Ø23,5XØ18,0X2,0 AL
533081600	TUBO GAS INOX L240-410 3/4G MF
536005100	GUARNIZ.Ø07,4 GRAFFITE
533008600	PREMISTOPPA M09X1 TAGL.NICH.
533067200	TC G.UNI 0900 INTERROTTA
533010400	BICONO PILOTA 0160 Ø06
533018500	RACC.BIC.Ø06 M10X1
533011000	PILOTA 0160 3F RACC.TERMOC.
533085200	DIST.CANDELA PILOTA
537008300	CAND.ACC.PERN.MØ2,4 ELETTR.LUNGO
533018600	RACC.CANDELA Ø7 M10X1
547013900	CAV.AT TUB.Ø2 -TUB.Ø2 L1400
531043300	RACC.VALV.NOVA 820 0°C/V.O-RING
536022600	COP.BOBINA VALV.820 NOVA
533018500	RACC.BIC.Ø06 M10X1
533039100	BICONO Ø06
533053300	PROLUNGA TC M9X1 L=600 M/F
531042000	VALV.820 NOVA 230V 50HZ
531042200	MAGNETE VALV.820 NOVA/MILLIVOLT
537027200	BOBINA VALV.820 NOVA 50HZ
531043300	RACC.VALV.NOVA 820 0°C/V.O-RING
539018900	INDICE MAN.C/FRECCIA ROSSA
536022500	PROLUNGA MAN.VALV.820 NOVA (S)
533040600	GRANO PPEI M4X08 BRUNITO
537002800	PIEZOELETT.M18X1,5 C/D
536022501	PROLUNGA MAN.VALV.820 NOVA
539028900	DISC.PROLUNGA MAN.VALV.820 NOVA
533126400	RACC.A GOM.90° 3/4G M.F.
533075300	CODICE IN ELABORAZIONE
531063800	REG.P.3/4 NPT 10-25 MBAR USA
533020200	UGELLO PILOTA 0160 Ø30 CORTO
533020400	UGELLO PILOTA 0160 Ø51 CORTO
533054900	INIETTORE CH12X14,0 Ø120
533030400	INIETTORE CH12X14,0 Ø105
533019400	INIETTORE CH12X14,0 Ø180
533044000	INIETTORE CH12X14,0 Ø195
533043100	INIETTORE CH12X14,0 Ø185
533043800	INIETTORE CH12X14,0 Ø130
533055000	INIETTORE CH12X14,0 Ø205



COMPONENTI COMUNI PORTE APPARECCHI
Tav. 560012802M00P00





COMPONENTI COMUNI PORTE APPARECCHI - COMPONENTI COMUNI PORTE

Codice	Descrizione
544185101	PORTA 74 CF DX
533107100	DIST.MANIGLIA S70 CF
533094200	MANIGLIA S70/90 INOX
544185400	CERNIERA PORTA MOB.CF S70 INF.
544185500	CERNIERA PORTA MOB.CF S70 SUP.
544185201	CONTROP.74 DX APP. LT CF
531000900	MAGNETE Ø22 KG.3 C/DISCH.
536000200	PARACOLPI Ø12 H.4
544182001	PORTA 74 DX
531007600	CERNIERA PORTA MOBILI
544389400	CONTROP.74 DX APP. LT
533035200	DIST.MANIGLIA S65 S70
544182101	PORTA 74 SX
544389500	CONTROP.74 SX APP. LT
544182401	PORTA 73 DX
544389200	CONTROP.73 DX APP. LT
544389300	CONTROP.73 SX APP. LT
544182501	PORTA 73 SX
544497000	PORTA 72 SX
544497100	CONTROP.72 SX APP. LT
544663900	PORTA 74 SX PCI
544663800	CONTROP.74 SX APP. LT PCI
544662700	PORTA 74 DX PCI
544662600	CONTROP.74 DX APP. LT PCI
533094300	MANIGLIA S60T INOX