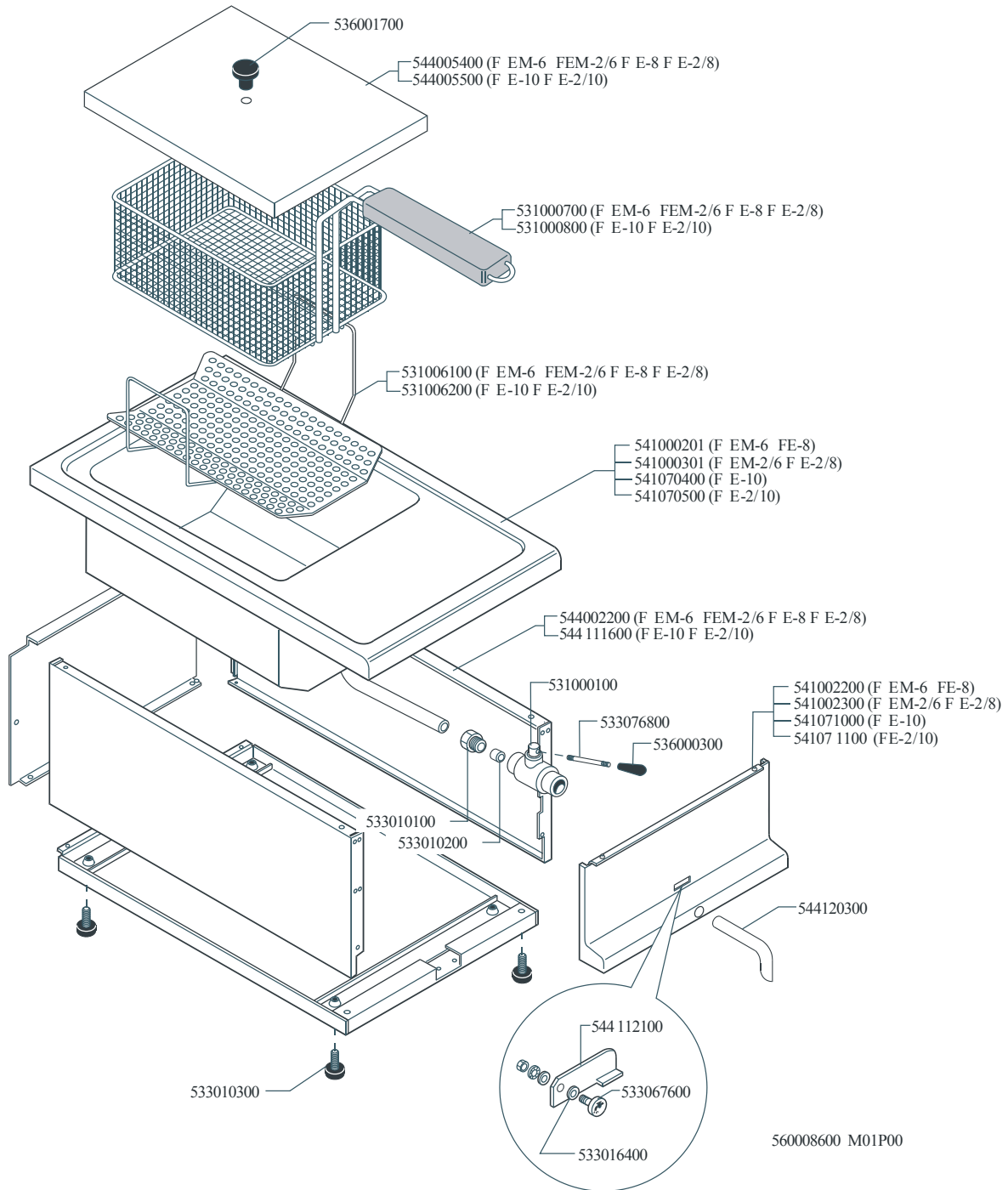




FE-10  
Tav. 560008600M01P00



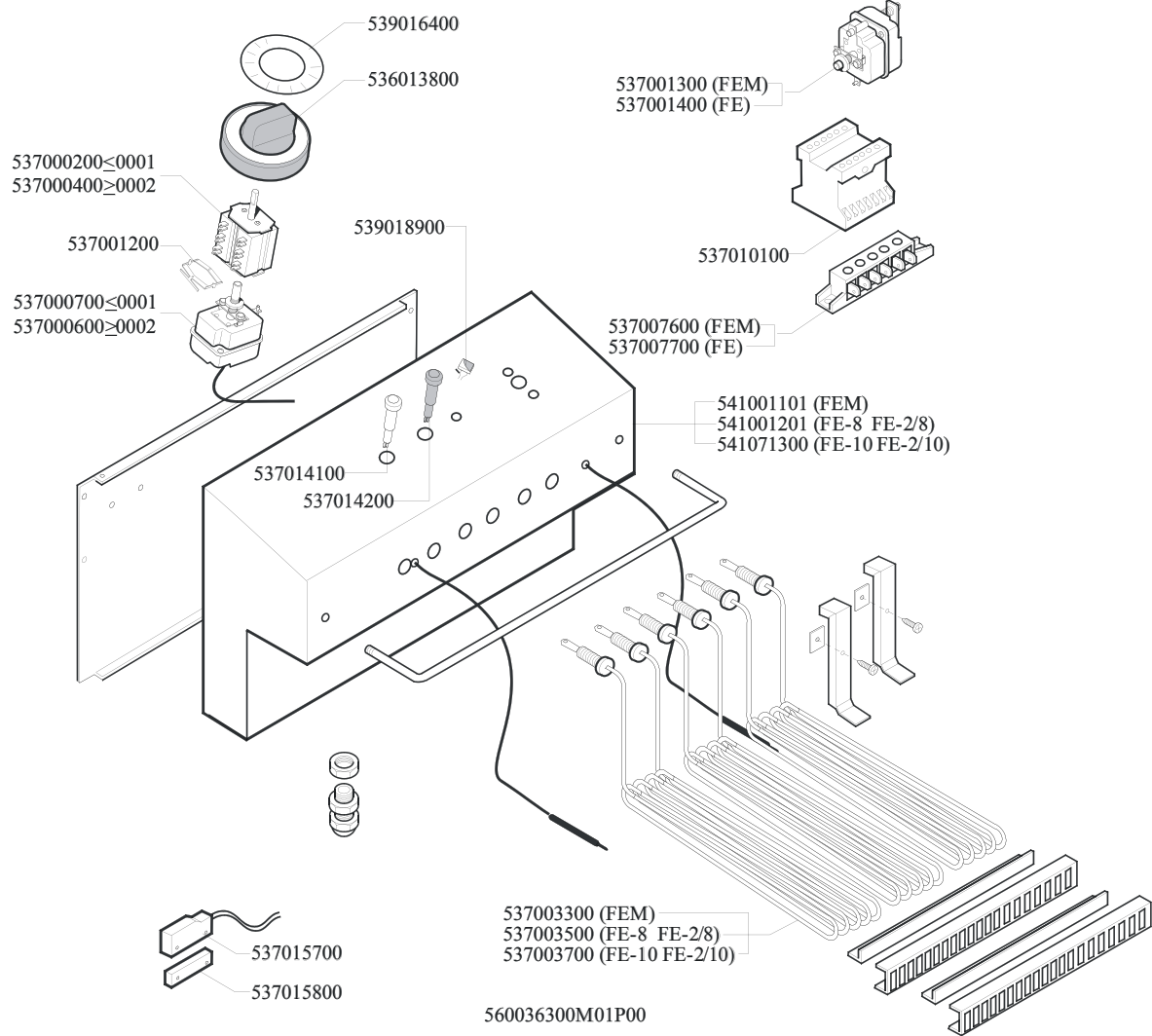


## FE-10 - FRIGGITRICI FE-10

Codice	Descrizione
536001700	IMPUGNAT.Ø25X19XM6
544005500	COP.VASCA FE/FME-10
531000800	CESTO FG 260X270X110 FE -10
531006200	ASS.FILTRO FE/FME-10
541070400	ASS.PIANO FE-10
544111600	FIANCO APP.TOP 700
531000100	VALV.SFERA 3/4G F/ATT.B.
533076800	MANIGLIA SCAR.RUB.3/4G FE/FG/FPG
536000300	IMPUGNAT.Ø15X25XM6
541071000	ASS.CRUSC.FRIGG.FE- 10
544120300	SCARICO RUBINETTO 3/4G PROLUNGA
533010100	RACC.BIC.Ø18 3/4
533010200	BICONO RUBINETTO 531000100 Ø18
533010300	PIEDE Ø23 012-022 M10 PLAST.
544112100	STAFF.BLOCC.RUB.CORTA
533067600	PERNO BOCCOLA RUB.SERIG. (S)
533016400	BOCCOLA RUBINETTO



FE-10  
Tav. 560036300M01P00





## FE-10 - FRIGGITRICI FE-10

Codice	Descrizione
539016400	DISC.64.FQ-E R. (110,190°)
536013800	MANOP.Ø70 PEL Ø06X5 SEDE PERP.
537001400	TERMOST.SIC.TRIF. 245°C
537000200	COMM.1 POS.3F 16A
537000400	COMM.1 POS.1F 16A
539018900	INDICE MAN.C/FRECCIA ROSSA
537001200	STAFF.FISS.COMM.S49 TERMOST.3,5
537010100	TELER.20A 600V B.230V 50-60HZ NC
537000700	TERMOST.F.TRIF. 090-180°C (S)
537000600	TERMOST.F.MONOF.095-182°C GAMB.C
537007700	MORSETT.6 POLI 40A VITE-FASTON (S)
541071300	ASS.SCAT.COMAND.FRIGG.FE-10/15
537014100	SPIA G.B.BIANC.250VAC F.M.
537014200	SPIA G.B.VERDE 250VAC F.M.
537003700	RES.COR.FE-10 2000W 1-230V
537015700	SENSORE MAGNETICO INTERRUTTORE
537015800	UNITA' MAGNETICA SENSORE