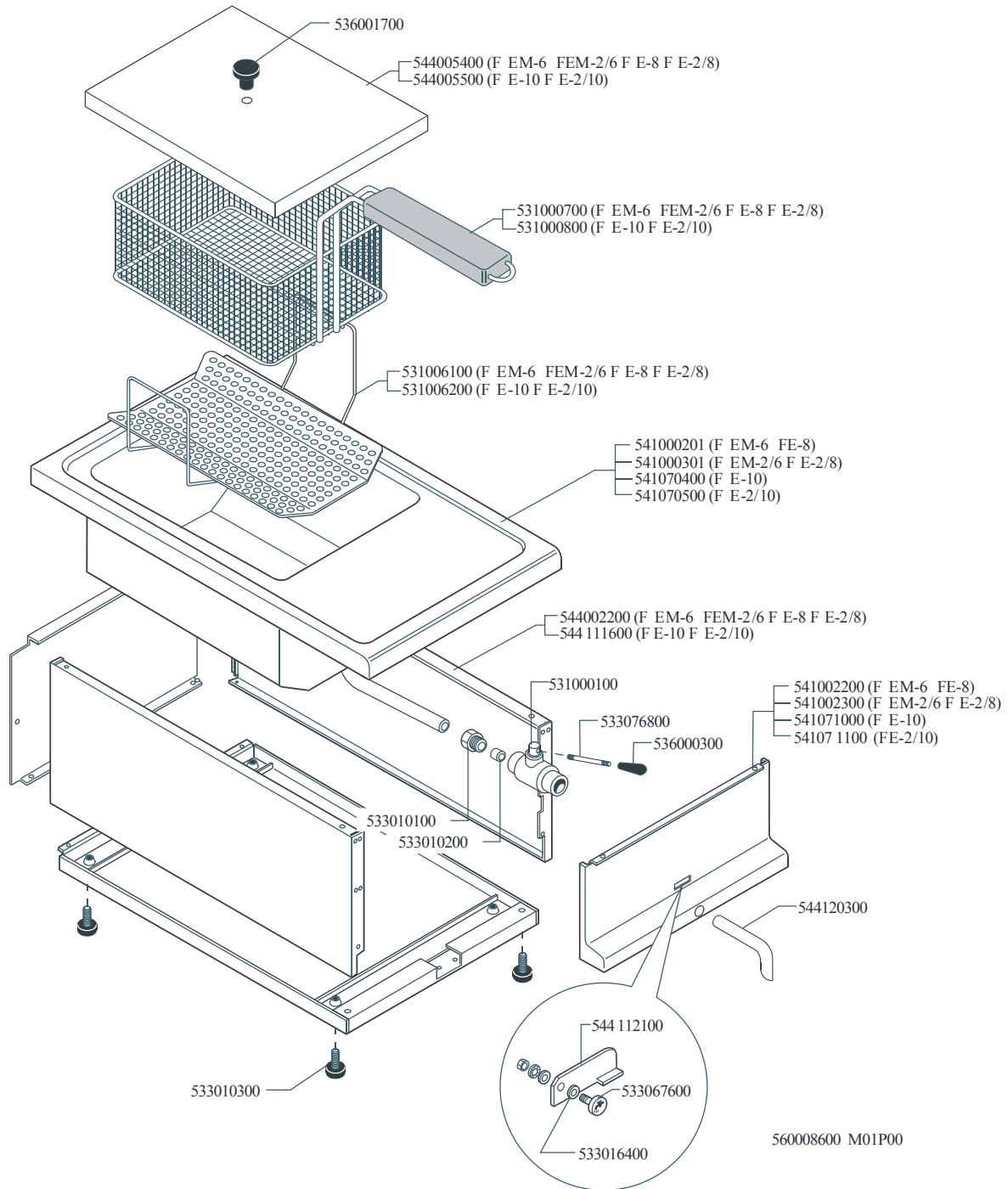




FE-2/8  
Tav. 560008600M01P00



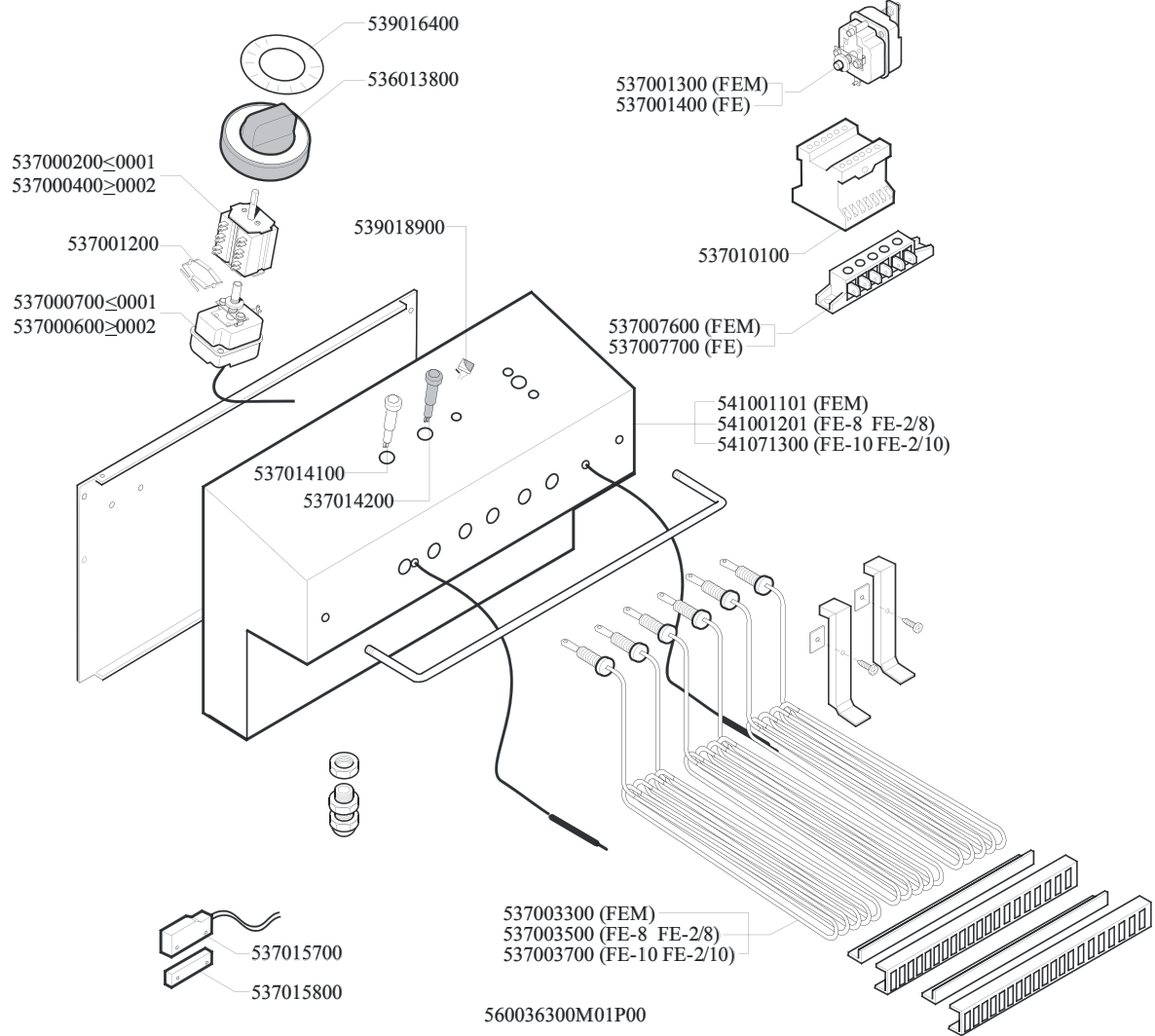


## FE-2/8 - FRIGGITRICI FE-2/8

Codice	Descrizione
536001700	IMPUGNAT.Ø25X19XM6
544005400	COP.VASCA FQ-1/61E;CP-1/61E
531000700	CESTO FG 200X270X110 FE - 6/8
531006100	ASS.FILTRO VASCA FE-6/8
541000301	ASS.PIANO FE-2/6 -2/8
544002200	FIANCO APP.FE-6/8
531000100	VALV.SFERA 3/4G F/ATT.B.
533076800	MANIGLIA SCAR.RUB.3/4G FE/FG/FPG
536000300	IMPUGNAT.Ø15X25XM6
541002300	ASS.CRUSC.FRIGG.FE-2/6 FE-2/8
544120300	SCARICO RUBINETTO 3/4G PROLUNGA
533010100	RACC.BIC.Ø18 3/4
533010200	BICONO RUBINETTO 531000100 Ø18
533010300	PIEDE Ø23 012-022 M10 PLAST.
544112100	STAFF.BLOCC.RUB.CORTA
533067600	PERNO BOCCOLA RUB.SERIG. (S)
533016400	BOCCOLA RUBINETTO



FE-2/8  
Tav. 560036300M01P00





## FE-2/8 - FRIGGITRICI FE-2/8

Codice	Descrizione
539016400	DISC.64.FQ-E R. (110,190°)
536013800	MANOP.Ø70 PEL.Ø06X5 SEDE PERP.
537001400	TERMOST.SIC.TRIF. 245°C
537000200	COMM.1 POS.3F 16A
537000400	COMM.1 POS.1F 16A
539018900	INDICE MAN.C/FRECCIA ROSSA
537001200	STAFF.FISS.COMM.S49 TERMOST.3,5
537010100	TELER.20A 600V B.230V 50-60HZ NC
537000700	TERMOST.F.TRIF. 090-180°C (S)
537000600	TERMOST.F.MONOF.095-182°C GAMB.C
537007700	MORSETT.6 POLI 40A VITE-FASTON (S)
541001201	ASS.SCAT.COMAND.FRIGG.FE-8
537014100	SPIA G.B.BIANC.250VAC F.M.
537014200	SPIA G.B.VERDE 250VAC F.M.
537003500	RES.COR.FQ S60/65 1800W 1-230V
537015700	SENSORE MAGNETICO INTERRUTTORE
537015800	UNITA' MAGNETICA SENSORE