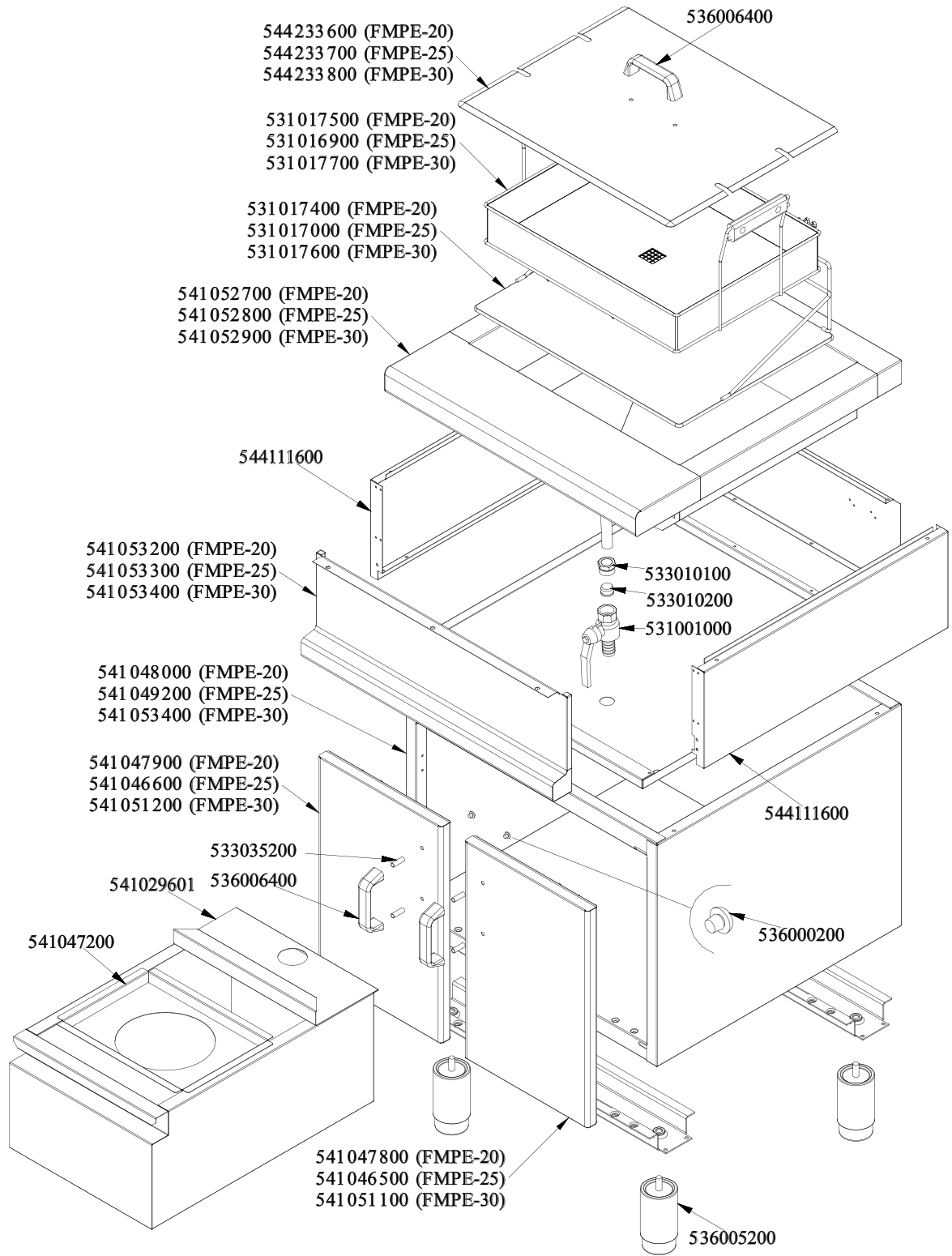




FMPE-20  
Tav. 560008401M00P00



5600084 01M00P00

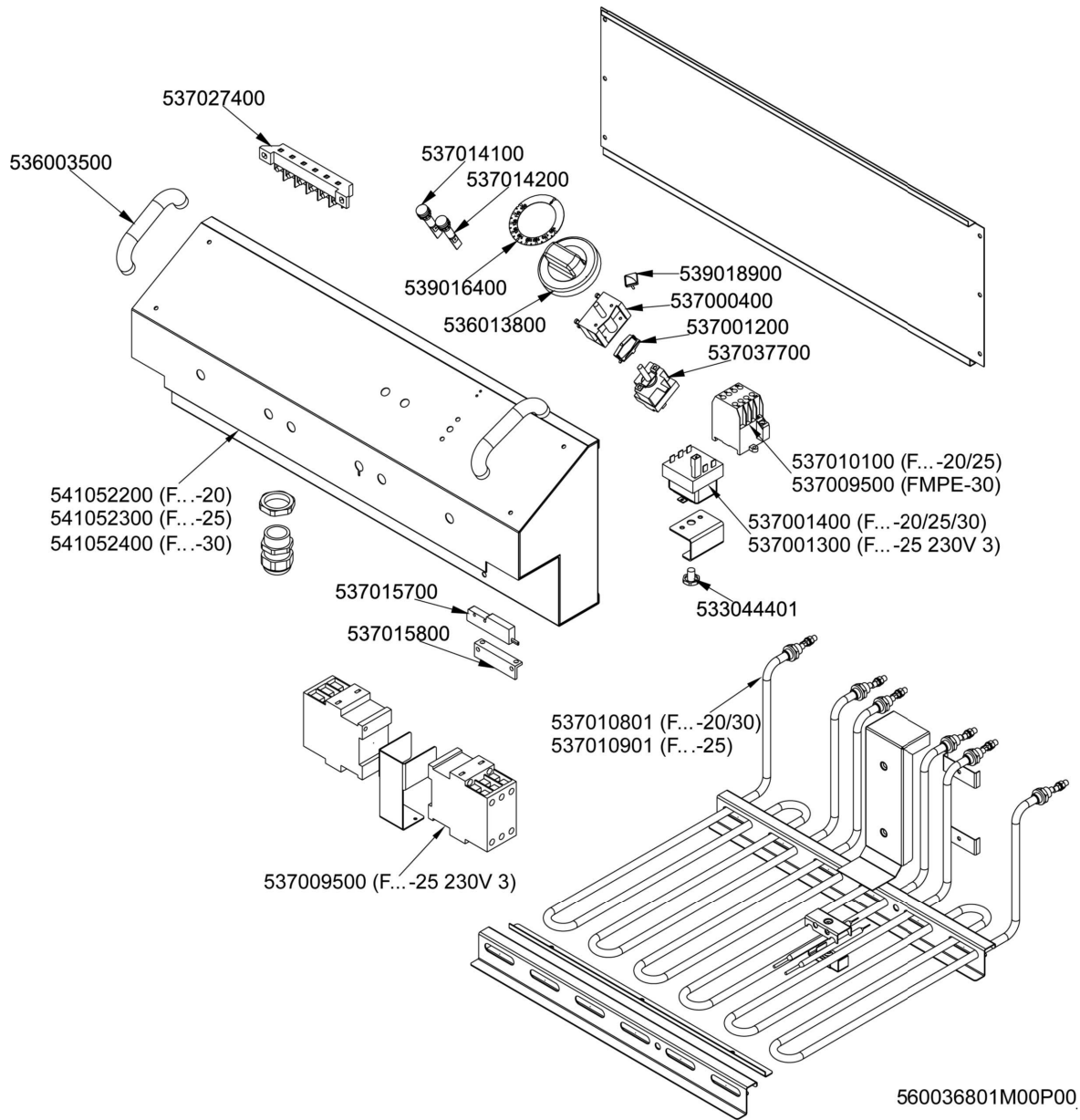


## FMPE-20 - FRIGGITRICI PASTICCERIA FMPE-20

Codice	Descrizione
536006400	MANIGLIA S65 NERA
544233600	COP.VASCA FPG/FPE-20
531017500	CESTO FP 464X349X075 FPG20
531017400	FILTRO VASCA S.CESTO FPG -20
541052700	ASS.PIANO FMPE-20
544111600	FIANCO APP.TOP 700
533010100	RACC.BIC.Ø18 3/4
533010200	BICONO RUBINETTO 531000100 Ø18
531001000	VALV.SFERA 3/4G F/PORTAG.
541053200	ASS.CRUSC.PAST.FMPE-20
541048000	ASS.MOBILE BASE 600
541047900	ASS.PORTA 3 SX
533035200	DIST.MANIGLIA S65 S70
536006400	MANIGLIA S65 NERA
541029601	ASS.BAC.RACC.OLIO 40LT
541047200	ASS.FILTRO BAC.RACC.OLIO RETT.
544111600	FIANCO APP.TOP 700
536000200	PARACOLPI Ø12 H.4
541047800	ASS.PORTA 3 DX
536005200	PIEDE Ø2" 120-180 M10 INOX



FMPE-20  
Tav. 560036801M00P00





## FMPE-20 - FRIGGITRICI PASTICCERIA FMPE-20

Codice	Descrizione
537027400	MORSETT.6 POLI 40A VITE-VITE
537014100	SPIA G.B.BIANC.250VAC F.M.
536003500	MANIGLIA S60 ROSSA (S)
537014200	SPIA G.B.VERDE 250VAC F.M.
539018900	INDICE MAN.C/FRECCIA ROSSA
537000400	COMM.1 POS.1F 16A
537001200	STAFF.FISS.COMM.S49 TERMOST.3,5
537037700	TERMOST.F.MONOF.104-192°C GAMB.C
539016400	DISC.64.FQ-E R. (110,190°)
536003800	MANIGLIA S60 BLU (S)
537010100	TELER.20A 600V B.230V 50-60HZ NC
537001400	TERMOST.SIC.TRIF. 245°C
533044401	TAPPO FILETTATO M8 INOX TS (S)
541052200	ASS.SCAT.COMAND.PAST.FPE-20
537015700	SENSORE MAGNETICO INTERRUTTORE
537015800	UNITA' MAGNETICA SENSORE
537010801	RES.COR.FPE-20/30 2200W 1-230V