

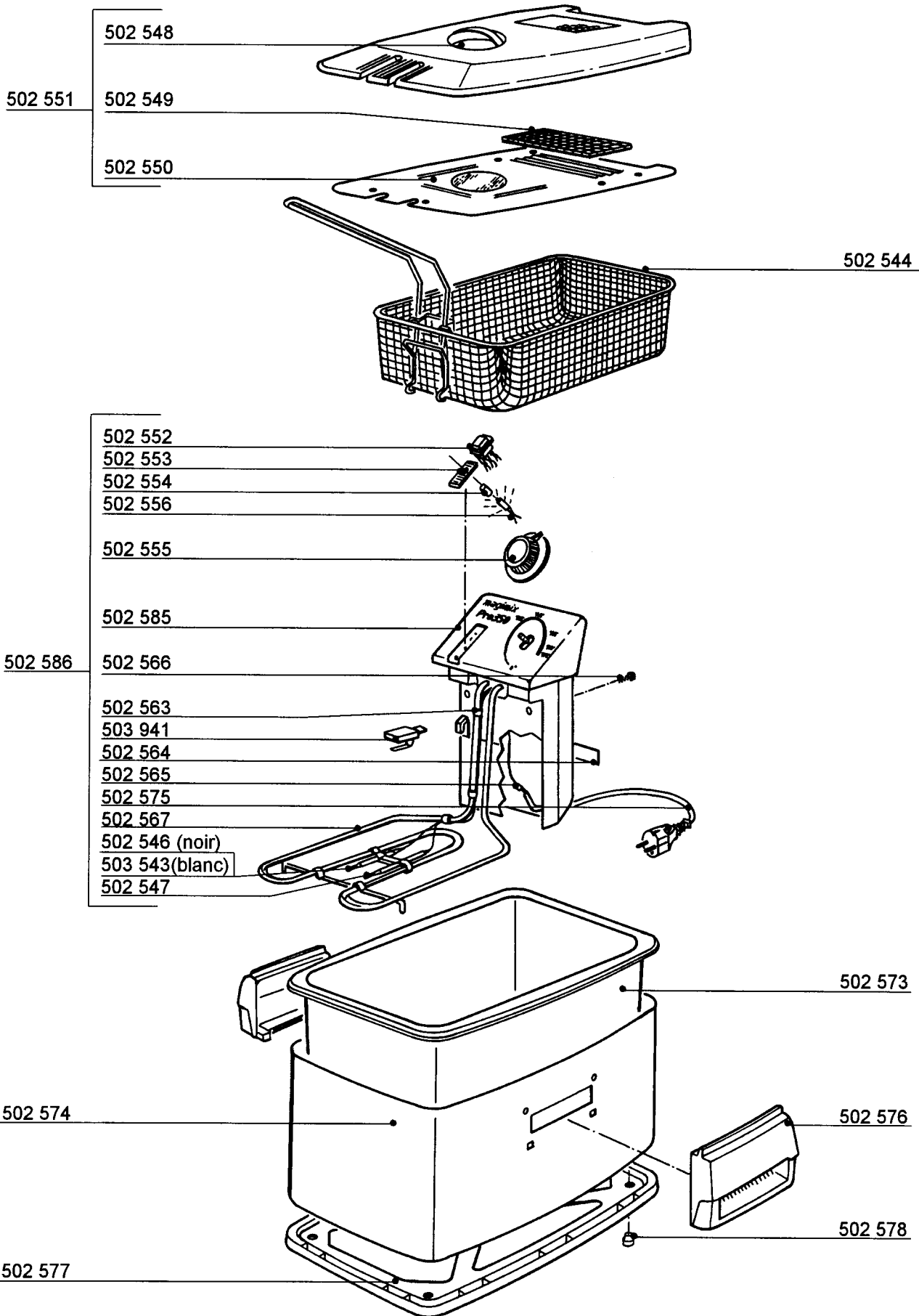
magimix®

**FRITEUSE
PRO 350**

SOMMAIRE
SUMMARY

PRIX
PRICE

11068



magimix®**FRITEUSE
PRO 350****11068**

REFERENCE	DESIGNATION
502 543	THERMOSTAT DE SECURITE (blanc)
502 544	PANIER
502 546	THERMOSTAT DE SECURITE (noir)
502 547	THERMOSTAT DE CUISSON
502 548	COUVERCLE NOIR
502 549	FILTRE
502 550	COUVERCLE ALU + VERRE
502 551	COUVERCLE COMPLET
502 552	INTERRUPTEUR
502 553	LANGUETTE
502 554	CABOCHON
502 555	BOUTON
502 556	LAMPE TEMOIN
502 563	CIRCLIPS
502 564	PLAQUETTE TYPE
502 565	CONNEXION
502 566	VIS
502 567	ELEMENT DE CHAUFFE SEUL PRO 350
502 573	CUVE
502 574	MANTEAU
502 575	CABLE D'ALIMENTATION
502 576	POIGNEE
502 577	BASE
502 578	PIED
502 585	BOITIER AVANT + ARRIERE
502 586	ELEMENT CHAUFFE + BOITIER + THERMOSTAT
502 871	BOITIER AVANT + ARRIERE
503 941	INTERRUPTEUR PRESENCE DE CUVE