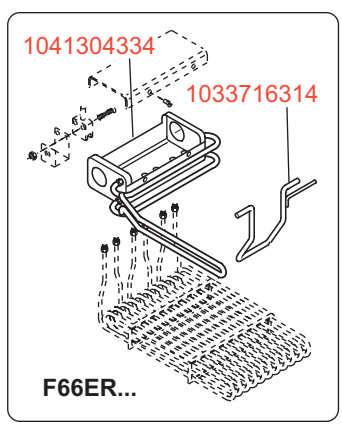
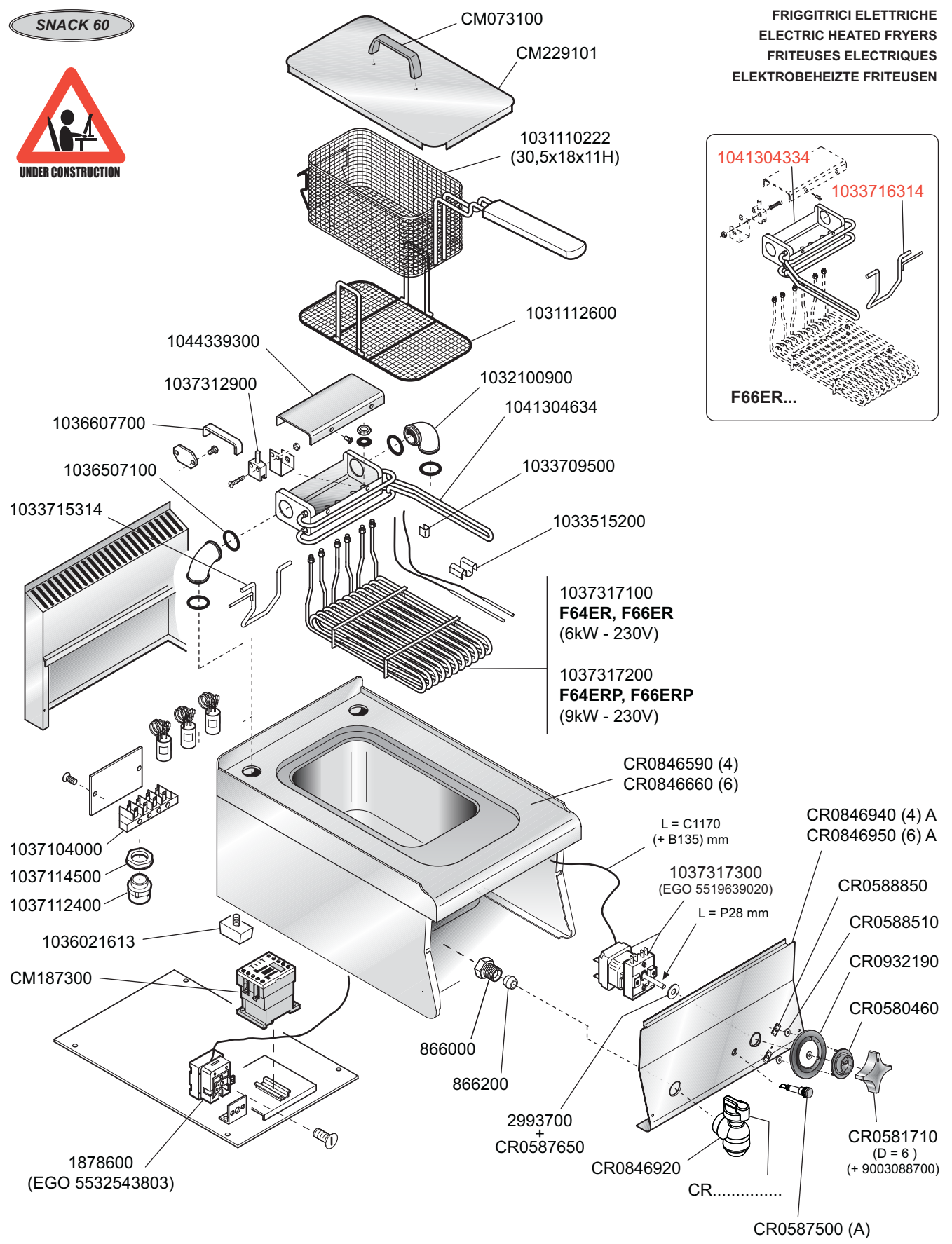


SNACK 60



FRIGGITRICI ELETTRICHE  
ELECTRIC HEATED FRYERS  
FRITEUSES ELECTRIQUES  
ELEKTROBEHEIZTE FRITEUSEN



Mod. **F64ER** CR0853400    **F64ERP** CR0853420  
**F66ER** CR0853410    **F66ERP** CR0853430

<p>MARENO ALI spa Mareno di Piave (TV)</p>	ELABORATO:	APPROVATO:	GRUPPO:	DENOMINAZIONE:		
			Serie 600 Snack	Impianto elettrico - Mobile		
	DATA:	DATA:	PARTICOLARE:	REV. N.	DEL	DISEGNO N.
	25 Nov 2011	25 Nov 2011	Disegno esploso per ricambi	Z00	1111	3.6M.42
SOST. DIS.						