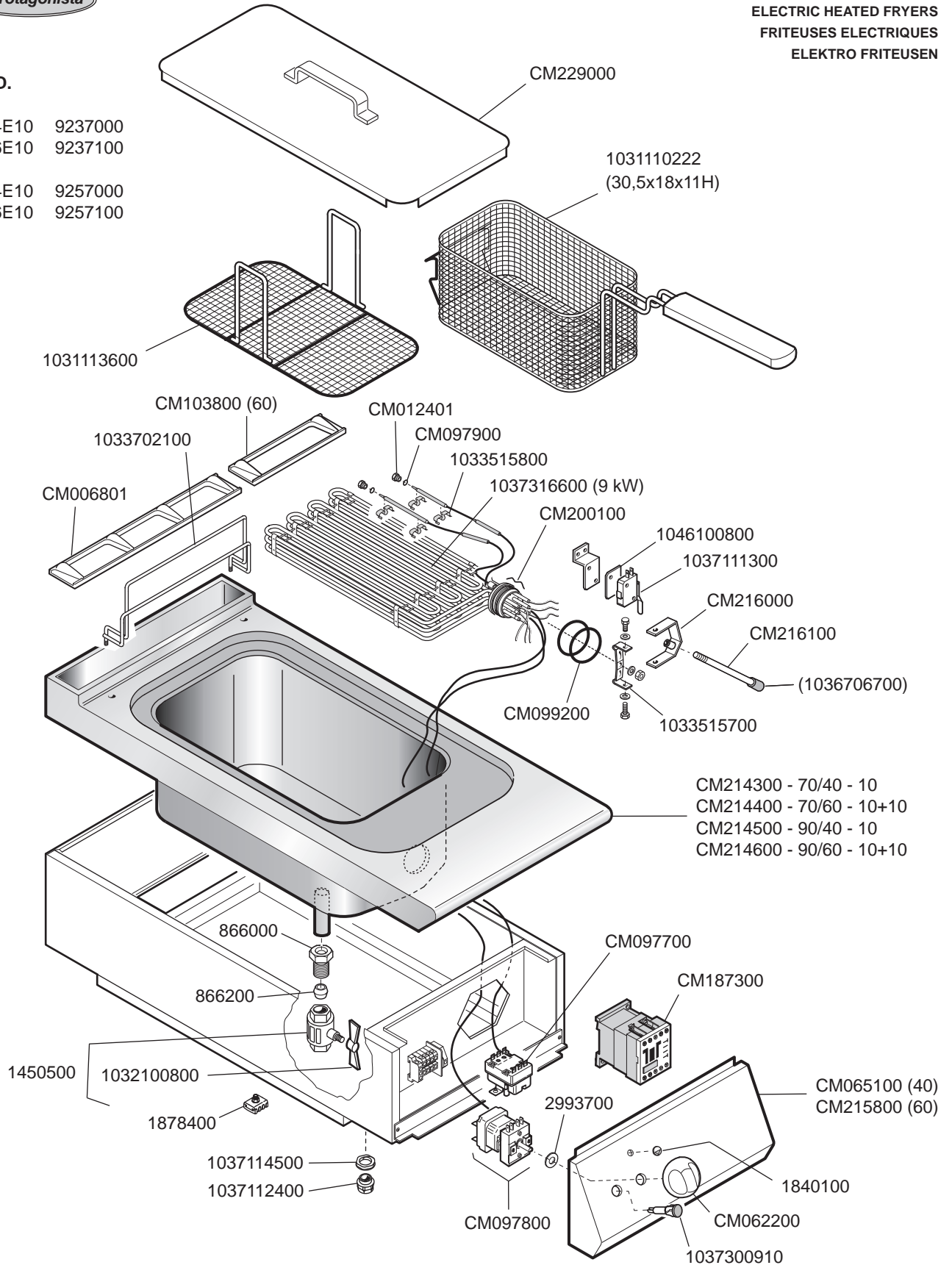




FRIGGITRICI ELETTRICHE  
ELECTRIC HEATED FRYERS  
FRITEUSES ELECTRIQUES  
ELEKTRO FRITEUSEN

**MOD.**

- F7-4E10 9237000
- F7-6E10 9237100
- F9-4E10 9257000
- F9-6E10 9257100



<p>MARENO INDUSTRIE ALI spa Mareno di Piave (TV)</p>	ELABORATO:	APPROVATO:	GRUPPO:	DENOMINAZIONE:		
	G.Z.		Serie 70 - 90 (Vasche 10 litri)	Impianto elettrico e mobile		
	DATA:	DATA:	PARTICOLARE:	REV. N.	DEL	Disegno N.
	01 Dic 2000	01 Dic 2000	Disegno esploso per ricambi	▼	▼	▼
SOST. DIS.	<b>Z00.0012.3.P.45</b>		CE	<b>Z 0 1</b>	<b>0 1 0 1</b>	<b>3 . P . 4 5</b>