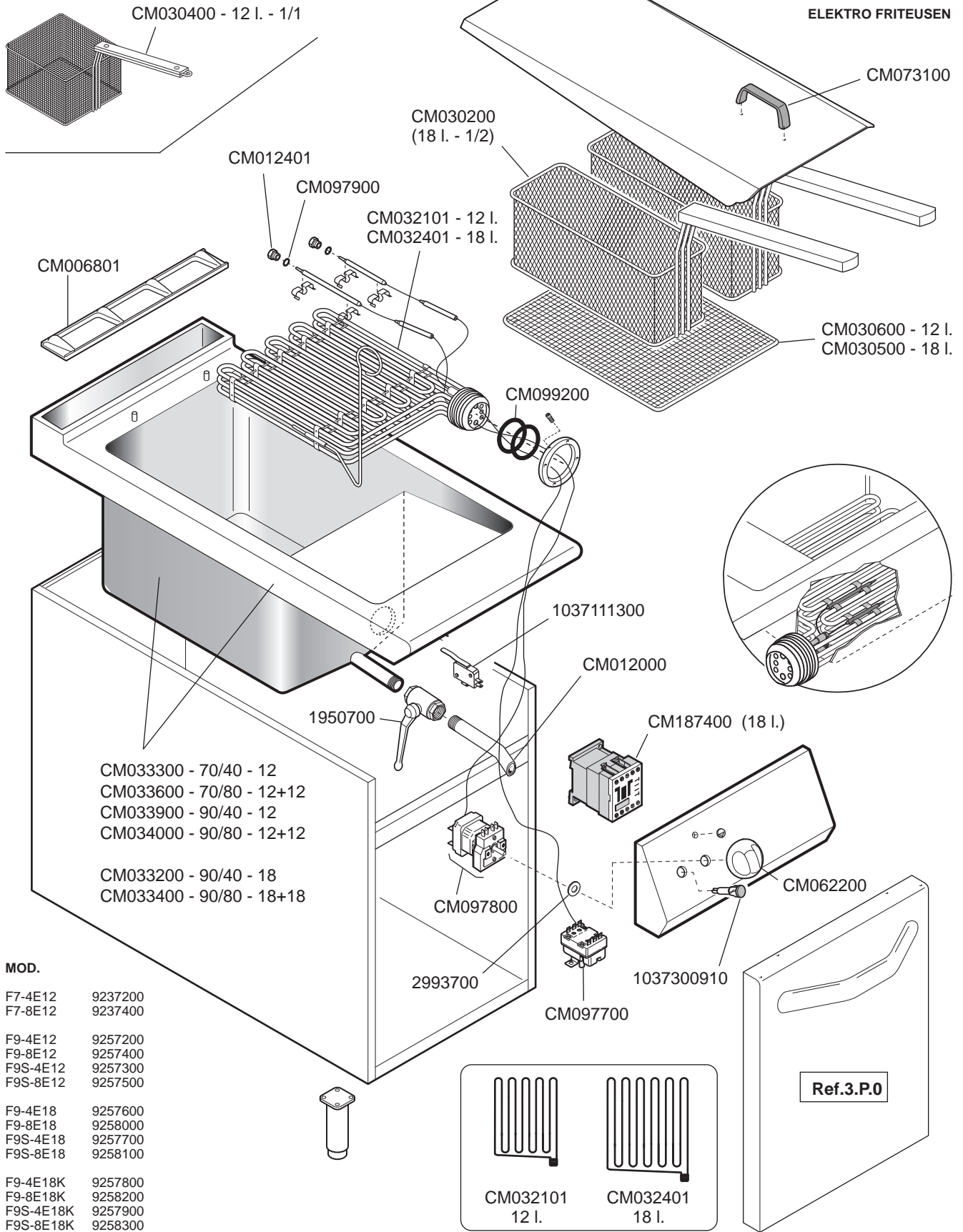




FRIGGITRICI ELETTRICHE  
ELECTRIC HEATED FRYERS  
FRITEUSES ELECTRIQUES  
ELEKTRO FRITUSEN



**MOD.**

F7-4E12	9237200
F7-8E12	9237400
F9-4E12	9257200
F9-8E12	9257400
F9S-4E12	9257300
F9S-8E12	9257500
F9-4E18	9257600
F9-8E18	9258000
F9S-4E18	9257700
F9S-8E18	9258100
F9-4E18K	9257800
F9-8E18K	9258200
F9S-4E18K	9257900
F9S-8E18K	9258300

<p>MARENO INDUSTRIE ALI spa Mareno di Piave (TV)</p>	ELABORATO:	APPROVATO:	GRUPPO:	DENOMINAZIONE:		
	G.Z.		Serie 70 - 90 (Vasche 12/18 litri)	Impianto elettrico e mobile		
	DATA:	DATA:	PARTICOLARE:	REV. N.	DEL	DISEGNO N.
	10 Mar 1999	10 Mar 1999	Disegno esploso per ricambi	▼	▼	▼
SOST. DIS.	Z02.0002.3.P.32		CE	Z 0 3	0 0 1 2	3 . P . 3 2