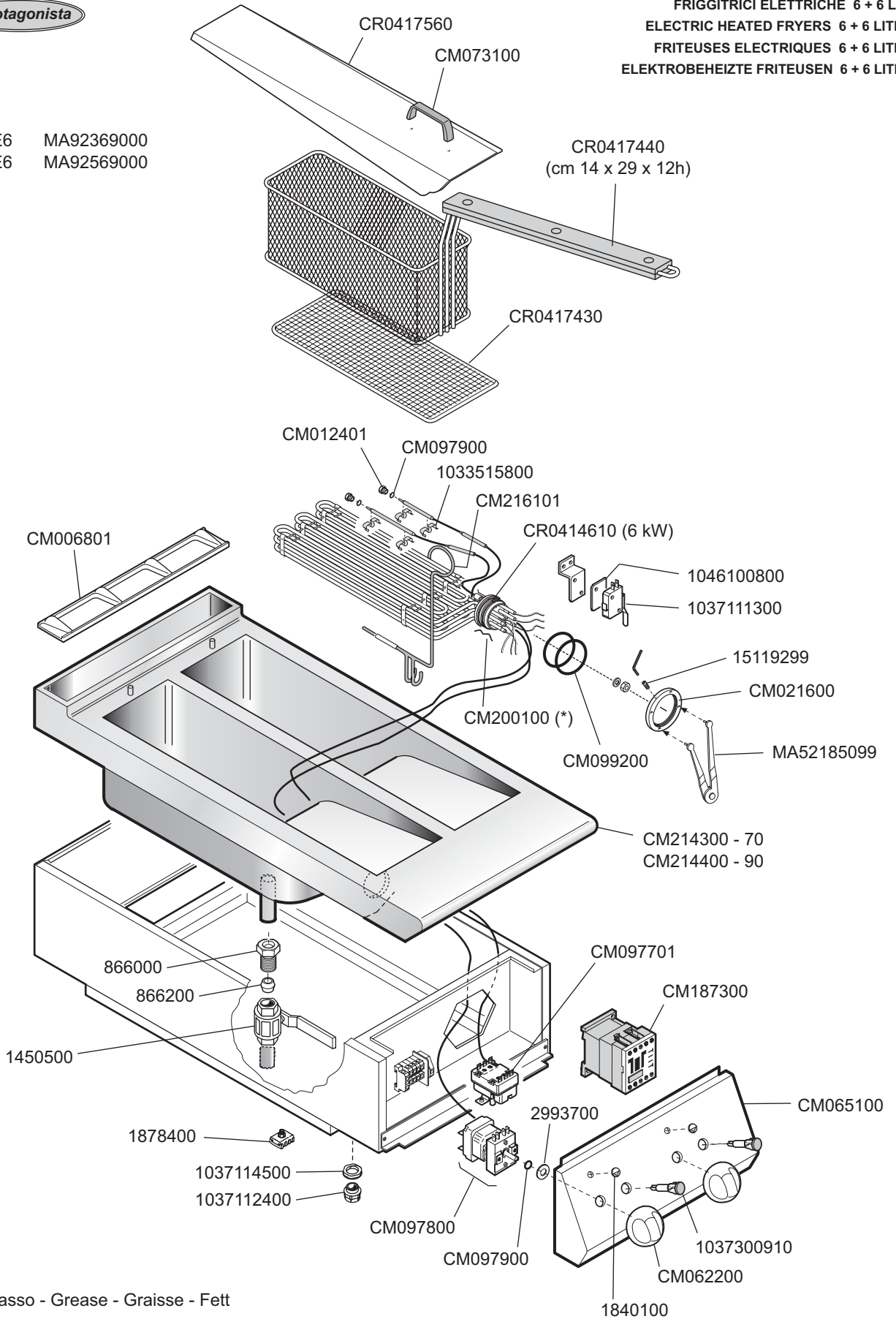




FRIGGITRICI ELETTRICHE 6 + 6 LITRI  
 ELECTRIC HEATED FRYERS 6 + 6 LITERS  
 FRITEUSES ELECTRIQUES 6 + 6 LITRES  
 ELEKTROBEHEIZTE FRITEUSEN 6 + 6 LITERS

**MOD.**

F7-4E6 MA92369000  
 F9-4E6 MA92569000



(\*) Grasso - Grease - Graisse - Fett

<p>MARENO INDUSTRIE ALI spa Mareno di Piave (TV)</p>	ELABORATO:	APPROVATO:	GRUPPO:	DENOMINAZIONE:		
	G.Z.		Serie 70 - 90 (Vasche 6+6 litri)	Impianto elettrico e mobile		
	DATA:	DATA:	PARTICOLARE:	REV. N.	DEL	DISEGNO N.
	01 Mar 2004	01 Mar 2004	Disegno esploso per ricambi	Z04	0910	3.P.55
SOST. DIS.						