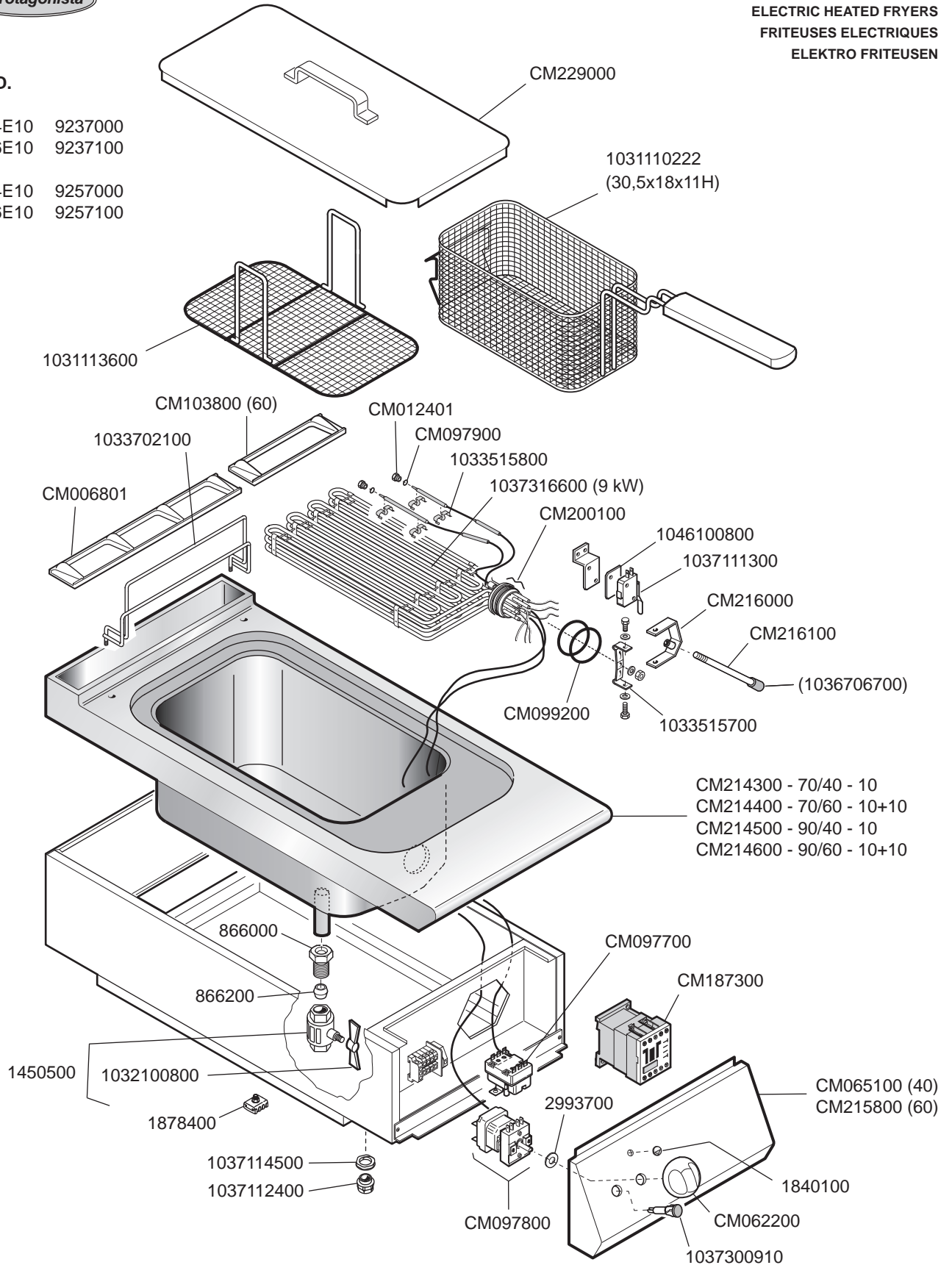






FRIGGITRICI ELETTRICHE
ELECTRIC HEATED FRYERS
FRITEUSES ELECTRIQUES
ELEKTRO FRITEUSEN

MOD.

- F7-4E10 9237000
- F7-6E10 9237100
- F9-4E10 9257000
- F9-6E10 9257100



 MARENO INDUSTRIE ALI spa Mareno di Piave (TV)	ELABORATO:	APPROVATO:	GRUPPO:	DENOMINAZIONE:		
	G.Z.		Serie 70 - 90 (Vasche 10 litri)	Impianto elettrico e mobile		
	DATA:	DATA:	PARTICOLARE:	REV. N.	DEL	DISEGNO N.
	01 Dic 2000	01 Dic 2000	Disegno esploso per ricambi	▼	▼	▼
SOST. DIS.	Z00.0012.3.P.45			Z 0 1	0 1 0 1	3 . P . 4 5