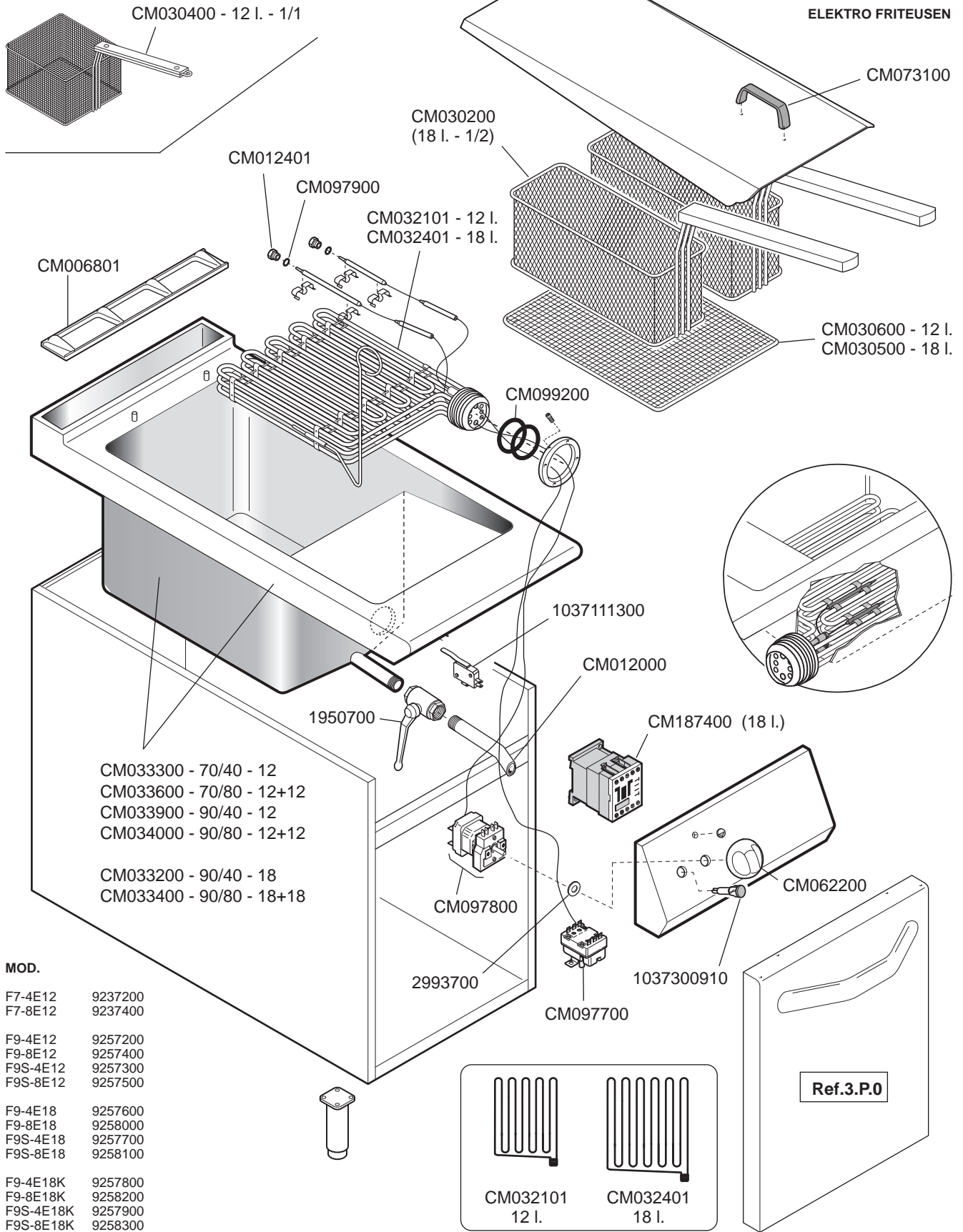




FRIGGITRICI ELETTRICHE
ELECTRIC HEATED FRYERS
FRITEUSES ELECTRIQUES
ELEKTRO FRITUSEN



MOD.

| | |
|-----------|---------|
| F7-4E12 | 9237200 |
| F7-8E12 | 9237400 |
| F9-4E12 | 9257200 |
| F9-8E12 | 9257400 |
| F9S-4E12 | 9257300 |
| F9S-8E12 | 9257500 |
| F9-4E18 | 9257600 |
| F9-8E18 | 9258000 |
| F9S-4E18 | 9257700 |
| F9S-8E18 | 9258100 |
| F9-4E18K | 9257800 |
| F9-8E18K | 9258200 |
| F9S-4E18K | 9257900 |
| F9S-8E18K | 9258300 |

| | | | | | | |
|--|-----------------|-------------|------------------------------------|-----------------------------|---------|-------------|
| <p>MARENO INDUSTRIE ALI spa Mareno di Piave (TV)</p> | ELABORATO: | APPROVATO: | GRUPPO: | DENOMINAZIONE: | | |
| | G.Z. | | Serie 70 - 90 (Vasche 12/18 litri) | Impianto elettrico e mobile | | |
| | DATA: | DATA: | PARTICOLARE: | REV. N. | DEL | DISEGNO N. |
| | 10 Mar 1999 | 10 Mar 1999 | Disegno esploso per ricambi | ▼ | ▼ | ▼ |
| SOST. DIS. | Z02.0002.3.P.32 | | CE | Z 0 3 | 0 0 1 2 | 3 . P . 3 2 |