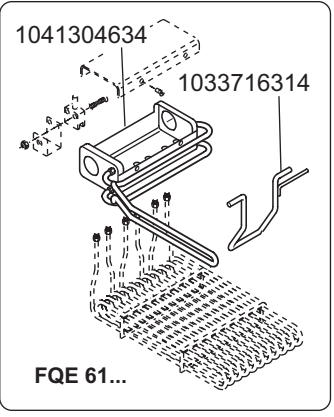
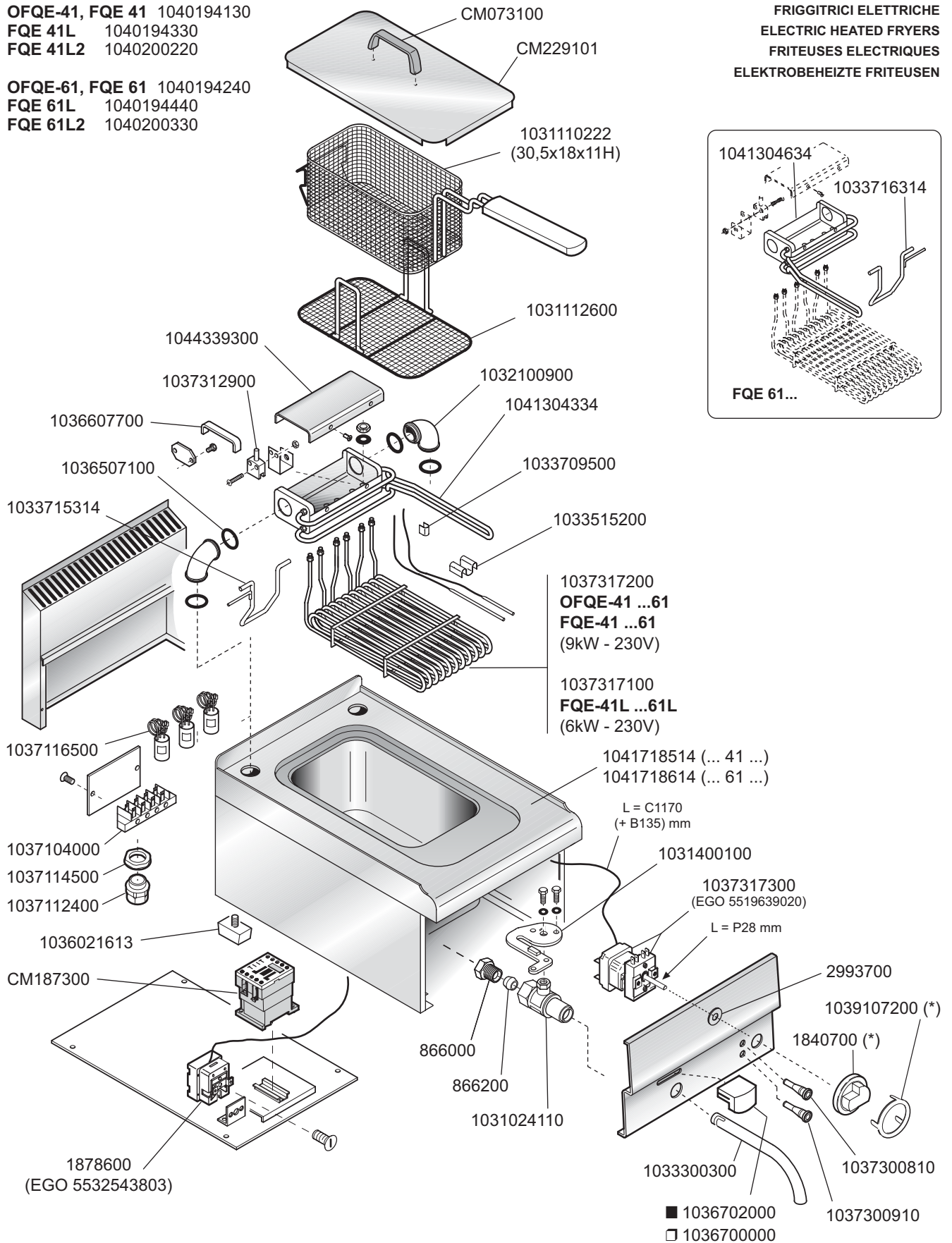


OFQE-41, FQE 41 1040194130
FQE 41L 1040194330
FQE 41L2 1040200220

OFQE-61, FQE 61 1040194240
FQE 61L 1040194440
FQE 61L2 1040200330

FRIGGITRICI ELETTRICHE
ELECTRIC HEATED FRYERS
FRITEUSES ELECTRIQUES
ELEKTROBEHEIZTE FRITZESEN



CR0502150 (Metos)
 CR0502150 (Bartscher)
 CM188600 (Franke)
 1036700500 WE
 1036702200 HO, SC, ST, DA
 1036708200 MA (*)
 ■ Nero - Black - Schwarz - Noir
 □ Verde - Green - Grün - Vert

<p>MARENO INDUSTRIE ALI spa Mareno di Piave (TV)</p>	ELABORATO:	APPROVATO:	GRUPPO:	DENOMINAZIONE:		
			Serie 600 Snack	Impianto elettrico - Mobile		
	DATA:	DATA:	PARTICOLARE:	REV. N.	DEL	DISEGNO N.
	05 Dic 2000	05 Dic 2000	Disegno esploso per ricambi	▼	▼	▼
SOST. DIS.	Z01.9811.3.6.42.F41			Z02	0106	3.6.42.FQE