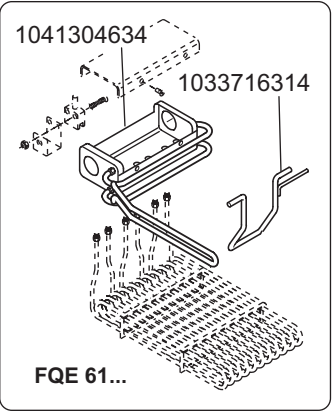
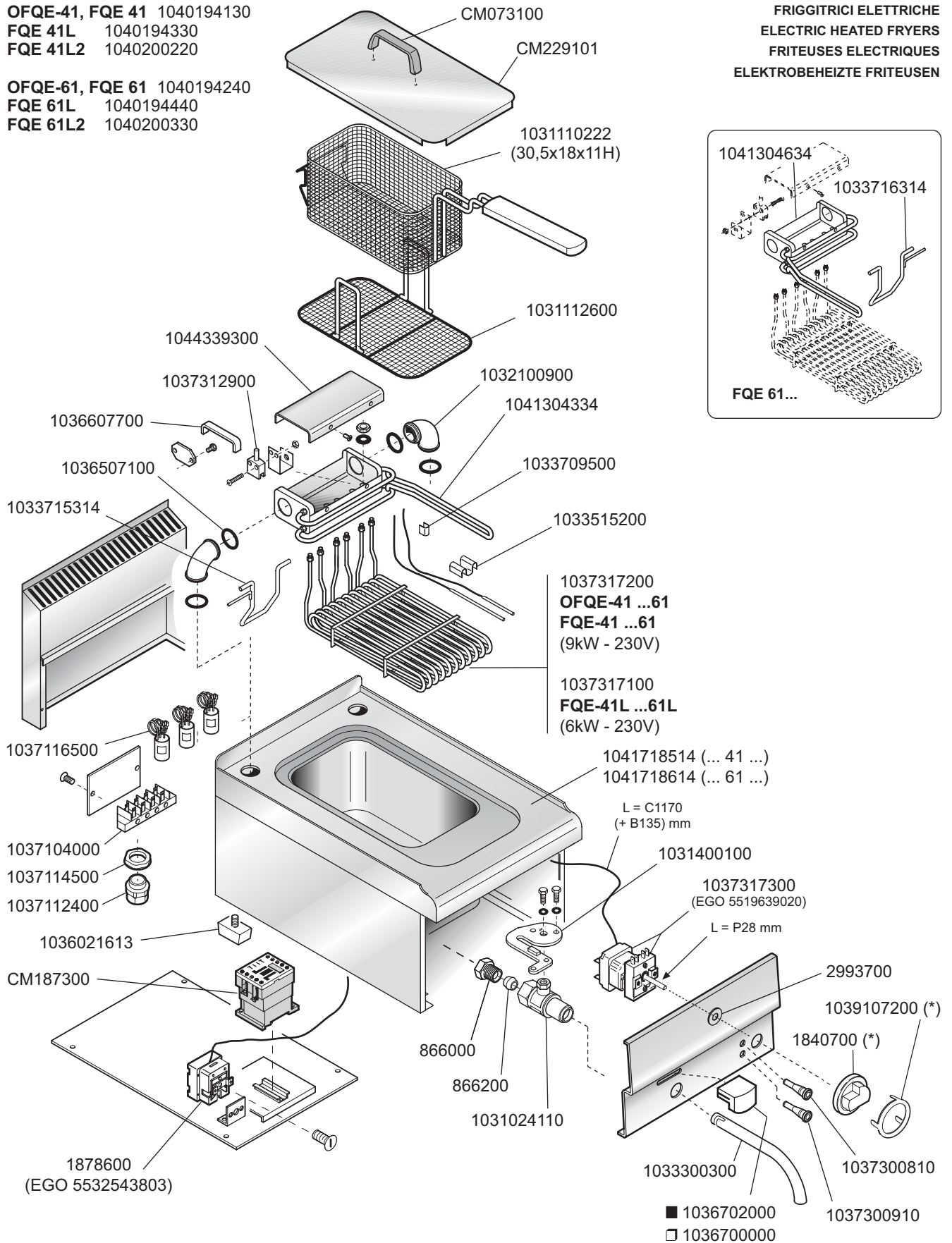


OFQE-41, FQE 41 1040194130
FQE 41L 1040194330
FQE 41L2 1040200220

OFQE-61, FQE 61 1040194240
FQE 61L 1040194440
FQE 61L2 1040200330

FRIGGITRICI ELETTRICHE
ELECTRIC HEATED FRYERS
FRITEUSES ELECTRIQUES
ELEKTROBEHEIZTE FRITZESEN



- CR0502150 (Metos)
- CR0502150 (Bartscher)
- CM188600 (Franke)
- 1036700500 WE
- 1036702200 HO, SC, ST, DA
- 1036708200 MA (*)
- Nero - Black - Schwarz - Noir
- Verde - Green - Grün - Vert

 MARENO INDUSTRIE ALI spa Mareno di Piave (TV)	ELABORATO:	APPROVATO:	GRUPPO:	DENOMINAZIONE:		
			<i>Serie 600 Snack</i>	<i>Impianto elettrico - Mobile</i>		
	DATA:	DATA:	PARTICOLARE:	REV. N.	DEL	DISEGNO N.
	05 Dic 2000	05 Dic 2000	<i>Disegno esploso per ricambi</i>	▼	▼	▼
SOST. DIS.	Z01.9811.3.6.42.F41			Z02	0106	3.6.42.FQE