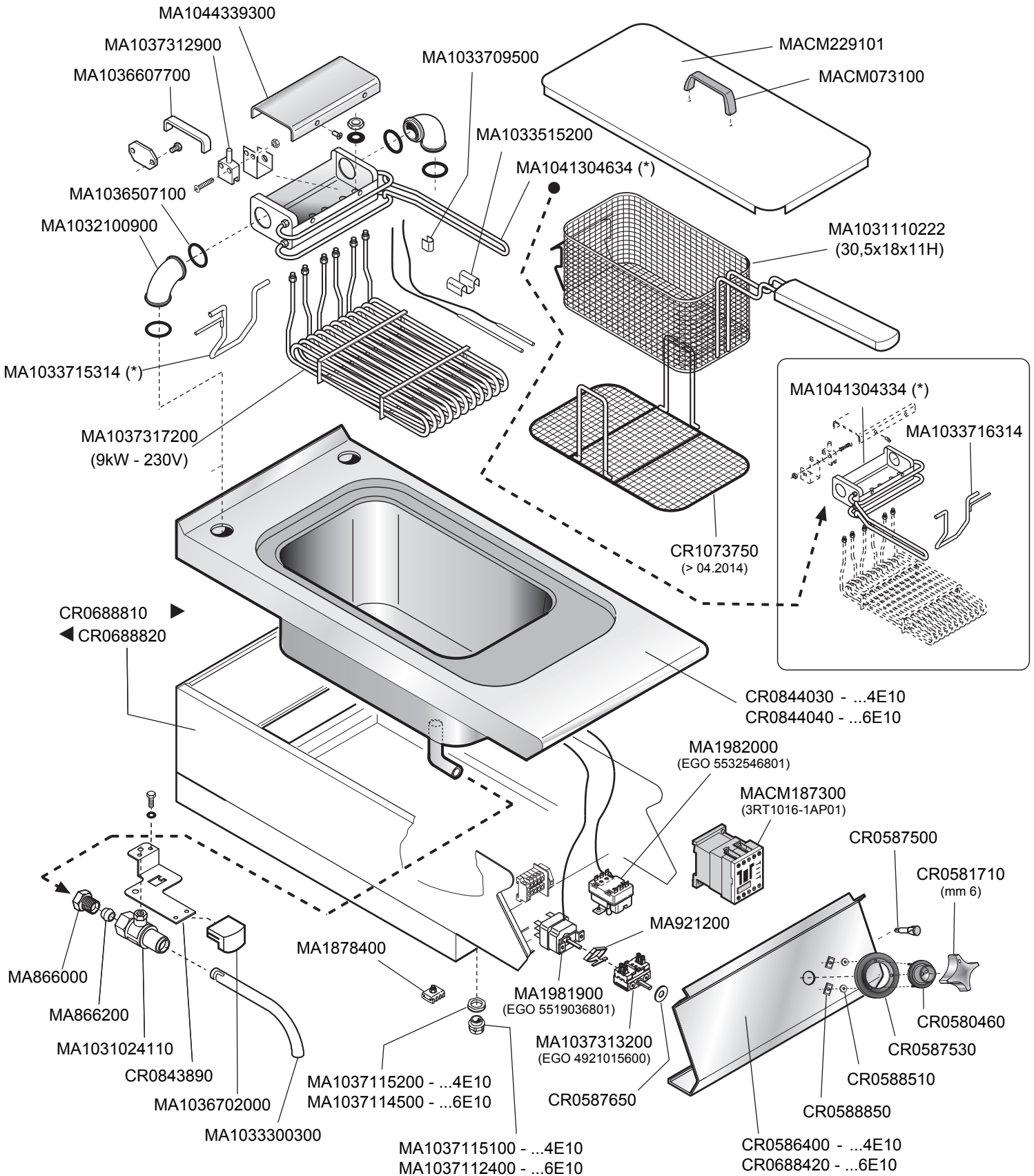


NP70-10

Mod.
NF74E10TW CR0951850
NF76E10TW CR0951860
NF74E10TKW CR0851340
NF76E10TKW CR0851350

FRIGGITRICI ELETTRICHE 10+10 LITRI
ELECTRIC HEATED FRYERS 10+10 LITERS
FRITEUSES ELECTRIQUES 10+10 LITRES
ELEKTRO FRITEUSEN 10+10 LITERS

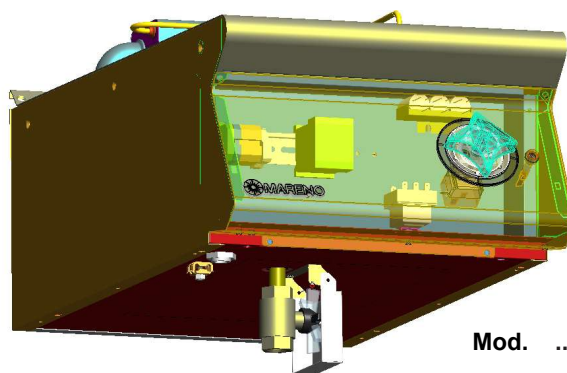
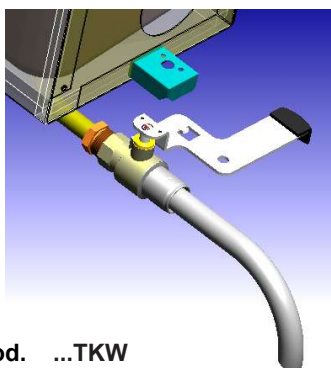
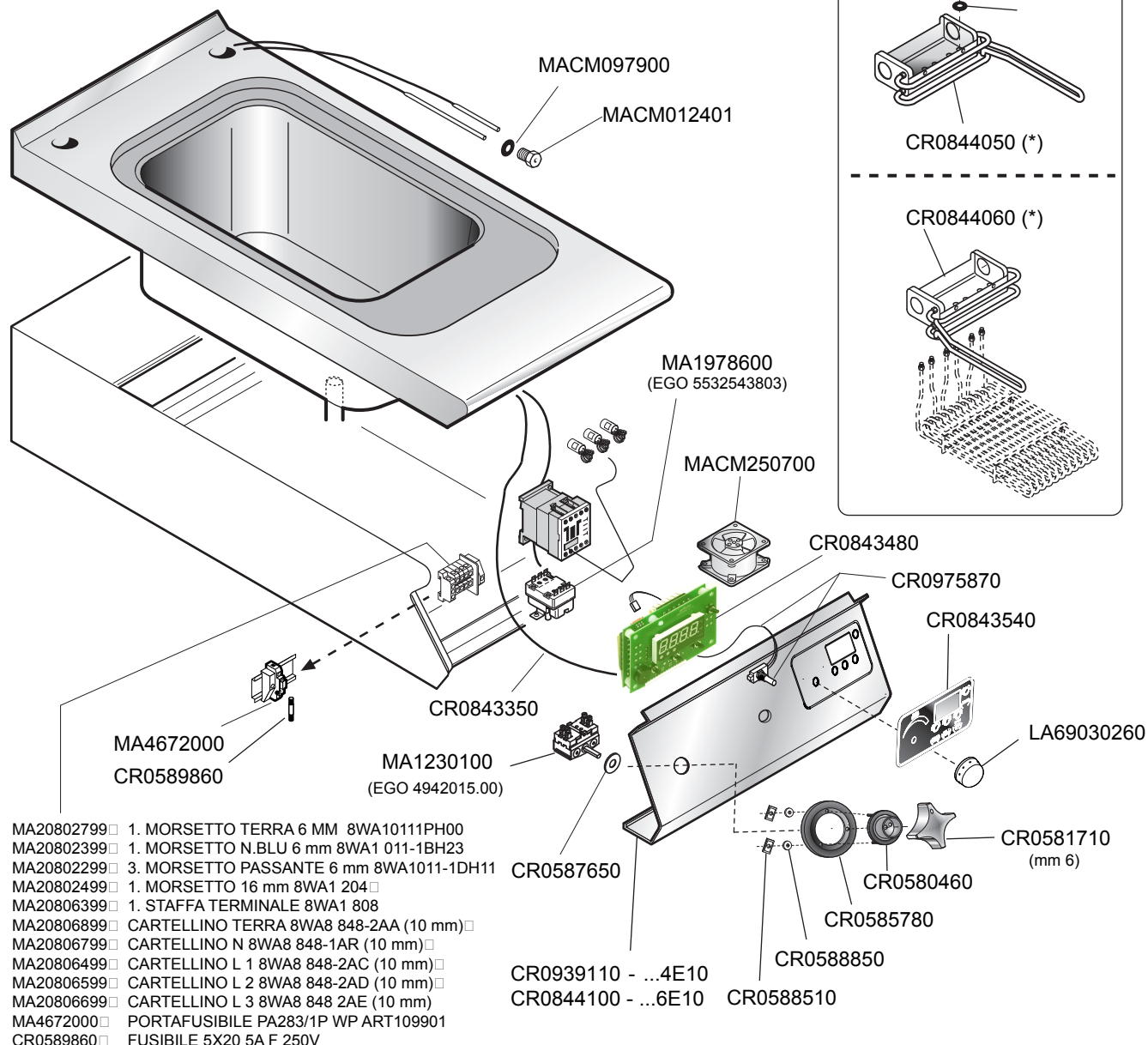


 MARENO INDUSTRIE ALI spa Mareno di Piave (TV)	ELABORATO:	APPROVATO:	GRUPPO:	DENOMINAZIONE:		
			Serie NP70 (Vasche 10 litri)	Impianto elettrico e mobile W.W.		
	DATA:	DATA:	PARTICOLARE:	REV. N.	DEL	DISEGNO N.
	01 Giu 2013	01 Giu 2013	Disegno esploso per ricambi	Z01	0414	3.P70W.44 2/3
SOST. DIS.						

NP70-10

Mod.
NF74E10TK CR0851220
NF76E10TK CR0851230
NF74E10TKW CR0851340
NF76E10TKW CR0851350

FRIGGITRICI A COMANDO ELETTRONICO 10+10 LITRI
ELECTRONIC CONTROL FRYERS 10+10 LITERS
FRITEUSES ELECTRONIQUES 10+10 LITRES
ELEKTRO FRITEUSEN 10+10 LITERS



 MARENO INDUSTRIE ALI spa Mareno di Piave (TV)	ELABORATO:	APPROVATO:	GRUPPO:	DENOMINAZIONE:		
			Serie NP70 (Vasche 10 litri)	Impianto elettrico e controllo digitale		
	DATA:	DATA:	PARTICOLARE:	REV. N.	DEL	Disegno N.
	01 Giu 2013	01 Giu 2013	Disegno esploso per ricambi	Z01	0414	3.P70K.44 3/3
SOST. DIS.						