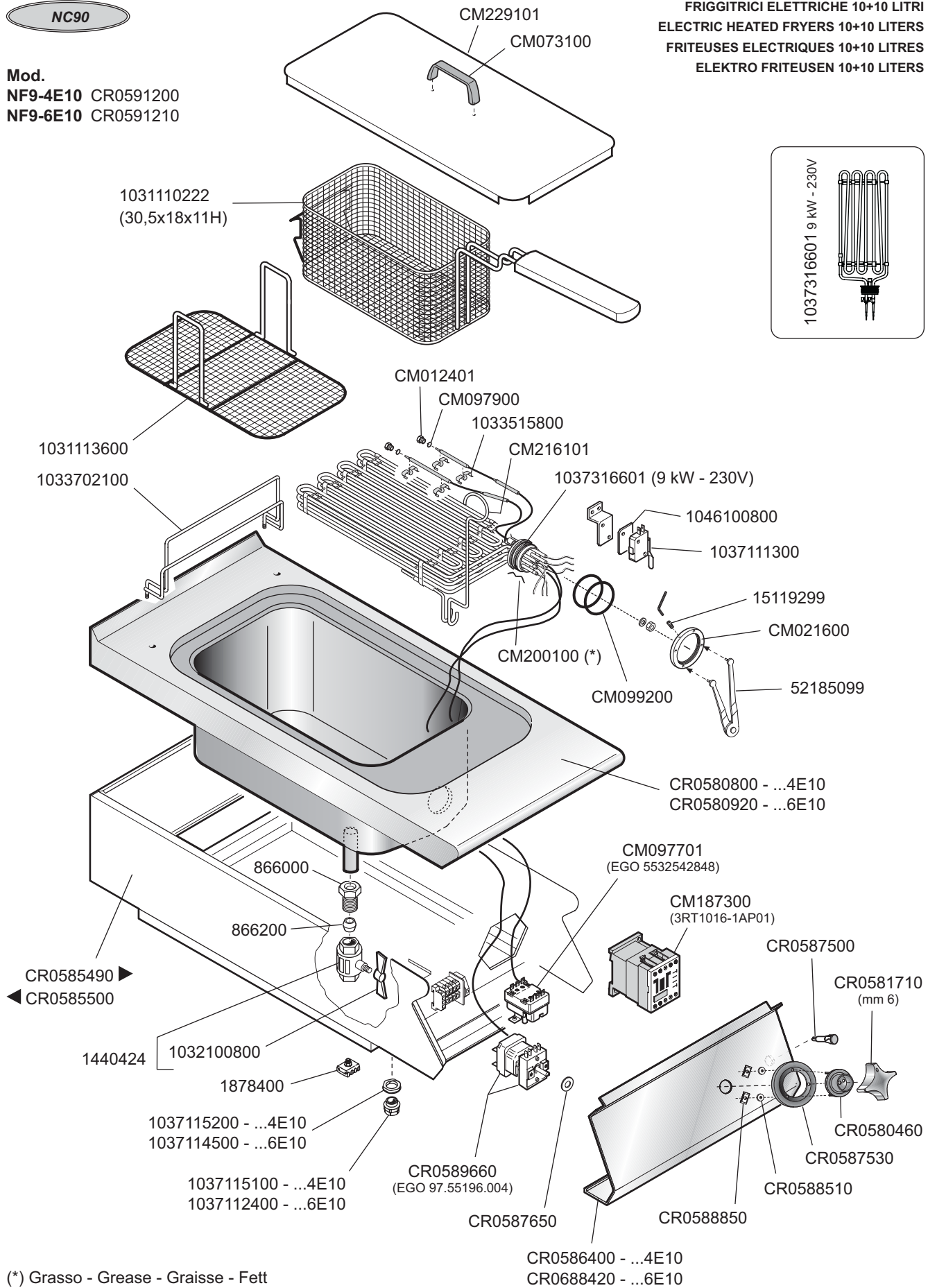



NC90

FRIGGITRICI ELETTRICHE 10+10 LITRI
ELECTRIC HEATED FRYERS 10+10 LITERS
FRITEUSES ELECTRIQUES 10+10 LITRES
ELEKTRO FRITEUSEN 10+10 LITERS

Mod.
NF9-4E10 CR0591200
NF9-6E10 CR0591210



(*) Grasso - Grease - Graisse - Fett

 MARENO INDUSTRIE ALI spa Mareno di Piave (TV)	ELABORATO:	APPROVATO:	GRUPPO:	DENOMINAZIONE:		
	G.Z.		Serie NC90 (Vasche 10 litri)	Impianto elettrico e mobile		
	DATA:	DATA:	PARTICOLARE:	REV. N.	DEL	DISEGNO N.
	17 Mar 2009	17 Mar 2009	Disegno esploso per ricambi	Z00	0309	3.P7.45
SOST. DIS.						