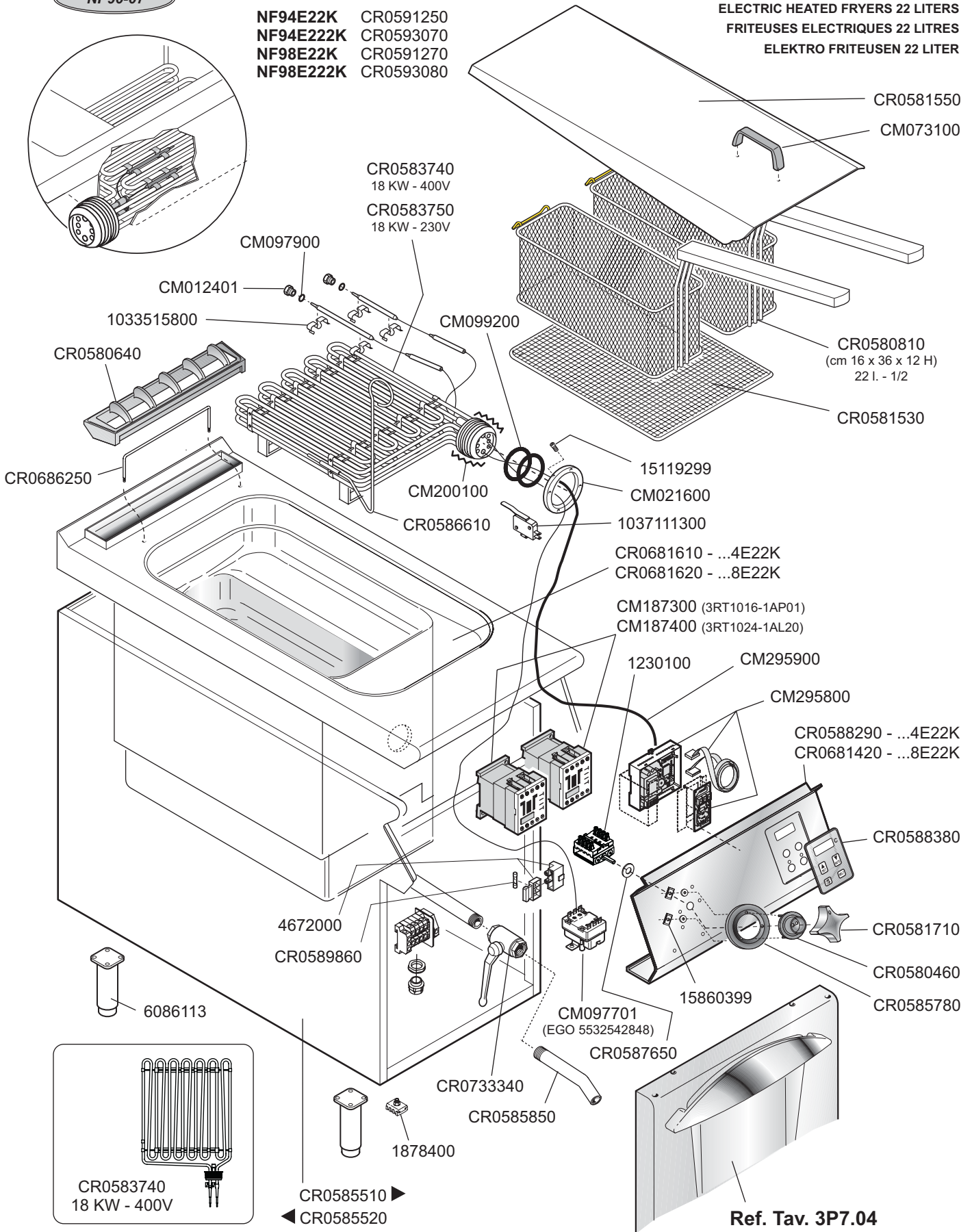


NP90-07


MOD.

NF94E22K CR0591250
 NF94E222K CR0593070
 NF98E22K CR0591270
 NF98E222K CR0593080

FRIGGITRICI ELETTRICHE 22 LITRI DIGITALI
 ELECTRIC HEATED FRYERS 22 LITERS
 FRITEUSES ELECTRIQUES 22 LITRES
 ELEKTRO FRITEUSEN 22 LITER



Ref. Tav. 3P7.04

| | | | | | | |
|---|-------------|-------------|------------------------------|-----------------------------|-------------|------------------|
|  MARENO INDUSTRIE ALI spa Mareno di Piave (TV) | ELABORATO: | APPROVATO: | GRUPPO: | DENOMINAZIONE: | | |
| | LZ | | Serie NP90 (Vasche 22 litri) | Impianto elettrico e mobile | | |
| | DATA: | DATA: | PARTICOLARE: | REV. N. | DEL | DISEGNO N. |
| | 29 Ago 2007 | 29 Ago 2007 | Disegno esploso per ricambi | ▼ | ▼ | ▼ |
| SOST. DIS. | | | | Z00 | 0710 | 3.P907.33 |