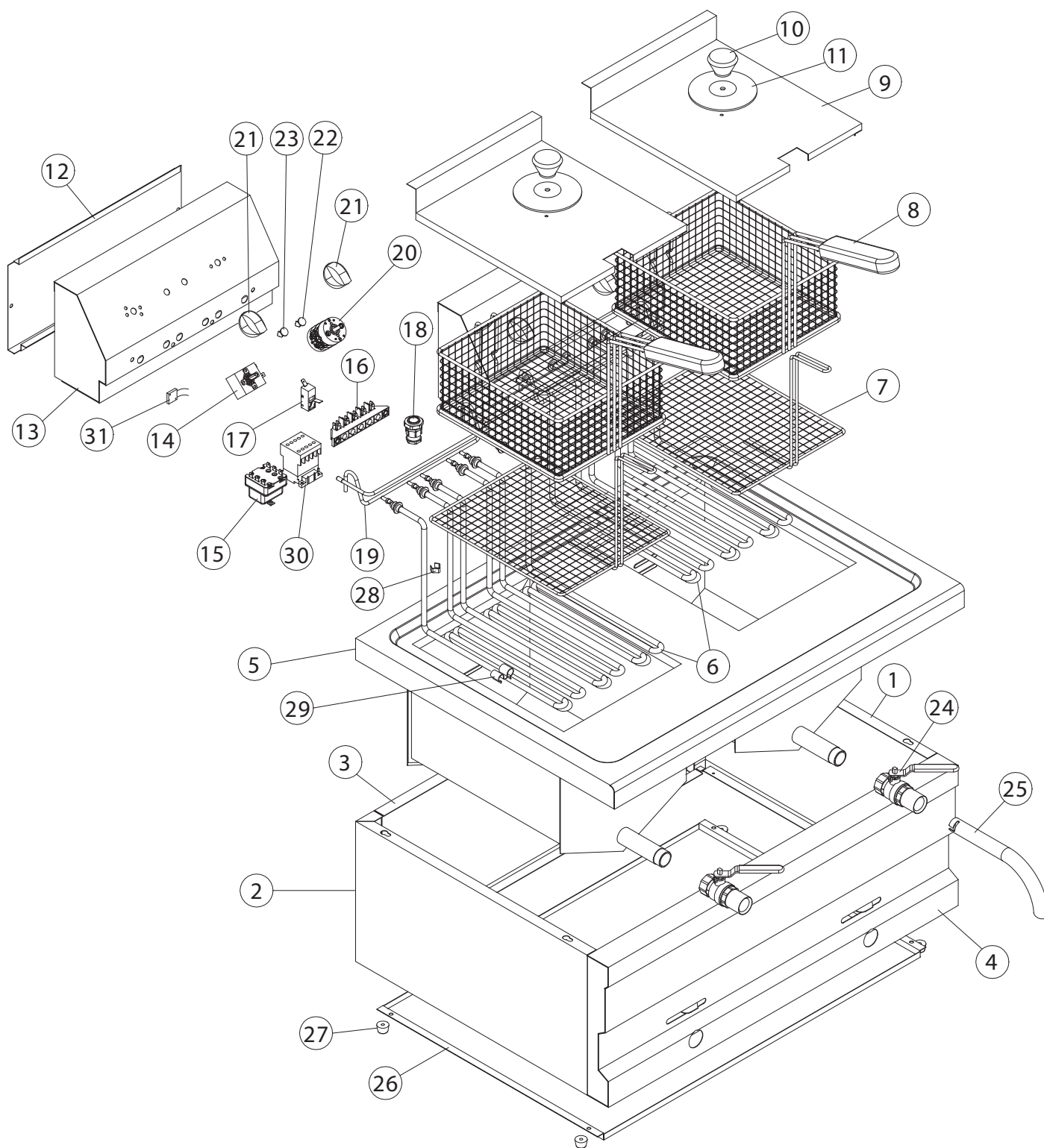


EF12+12 B



Progressivo	Codice	Q.TA'	Desc. IT	EF12+12B
1	161945	1	LATERALE DX	
2	161946	1	LATERALE SX	
3	161957	1	PARETE POST.	
4	161958	1	AS.FRONTALE	
5	164287	1	PIANO CON VASCA	
6	180580	2	AS.RESISTENZA 6000W	
7	161746	2	FILTRO-KIT A RICHIESTA	
8	161745	2	CESTELLO	
9	161932	2	COPERCHIO	
10	RTCU600209	2	POMELLO COPERCHIO	
11	RTCU600210	2	S/POMELLO	
12	165735	2	RETRO TESTATA	
13	165734	2	SCATOLA P/RESISTENZA	
14	161791	2	TERMOSTATO T° 0-195°C	
15	RTBF800164	2	TERMOSTATO SICUREZZA T° 230°C	
16	161858	2	MORSETTIERA	
17	165313	2	MICRO INTERRUTTORE	
18	162160	2	FERMACAVO	
19	161934	2	ASTA PER CESTELLO	
20	RTCU700212	2	INTERRUTTORE	
21	164649	4	MANOPOLA	
22	160505	2	LAMPADA SPIA VERDE	
23	160506	2	LAMPADA SPIA BIANCA	
24	161874	2	RUBINETTO	
25	163882	2	TUBO SCARICO	
26	161909	1	FONDO	
27	RTCU600207	4	PIEDINO	
28	166676	12	MOLLA CAPILLARE	
29	161799	8	CLIPS FERMABULBO	
30	164608	2	RELE'	
31	RTFOC00023	2	FILTRO ANTI DISTURBO	