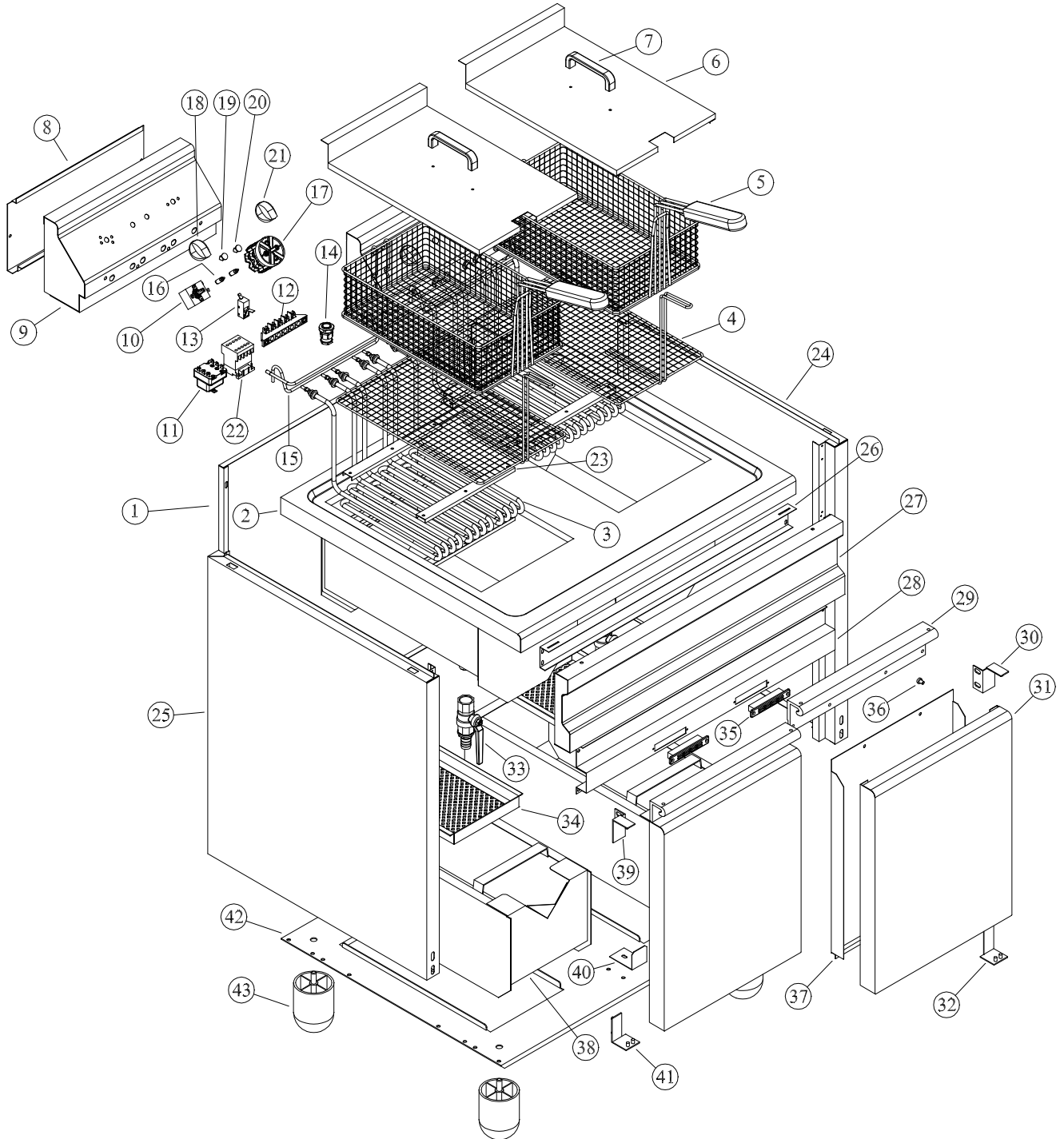


EF12+12S



Progressivo	Cod.	Q.TA'	Desc.IT
1	162082	1	RETRO CARROZZERIA
2	162565	1	PIANO CON VASCA
3	161879	6	RESISTENZA 3000W 230V
4	161746	2	FILTRO
5	161745	2	CESTELLO
6	161932	2	COPERCHIO
7*	RTCU600209	2	POMOLO
7 A*	RTCU600210		S/POMOLO
8	161937	2	RETRO TESTATA
9	161936	2	CARROZZERIA TESTATA
10	161791	2	TERMOSTATO 0-195°
11	RTBF800064	2	TERMOSTATO SICUREZZA POSITIVA
12	161858	2	MORSETTIERA
13	161790	2	MICRO INTERRUETTORE
14	161795	2	PRESSACAVO
15	161934	2	GANCIO PER CESTELLO
16	161794	4	LAMPADINA SPIA
17	RTCU700212	2	COMMUTATORE
18	161796	2	MANOPOLA TERMOSTATO
19	161793	2	GEMMA BIANCA
20	161792	2	GEMMA VERDE
21	161797	2	MANOPOLA INTERRUETTORE
22	RTCU600233	2	RELE
23	161939	8	FERMA RESISTENZE
24	161816	1	LATERALE DX
25	162037	1	LATERALE SX
26			ELIMINATO
27	162090	1	FRONTALE
28	162083	1	ANGOLARE PORTA CALAMITA
29			ELIMINATO
30	161754	2	CERNIERA DX SUPERIORE
31	161724	2	PORTA
32			ELIMINATO
33	161757	2	RUBINETTO
34	161705	2	FILTRO VASCA RACCOGLIOLIO
35	161831	2	CALAMITA
36	162074	8	GOMMINO PORTA
37	161726	2	CONTROPORTA CON MANIGLIA
38	161760	2	VASCA RACCOGLIOLIO
39	162015	2	CERNIERA SX SUPERIORE
42	162013	1	FONDO
43	161813	4	PIEDI
*44	RTCU701060	1	MARCHIO ADESIVO
*45	RTFOC00023	2	FILTRO ANTIDISTURBO
*46	161935	2	MASCHERINA ADESIVA

***(I NUMERI CON ASTERISCO NON SONO RAPPRESENTATI NEL DISEGNO)**