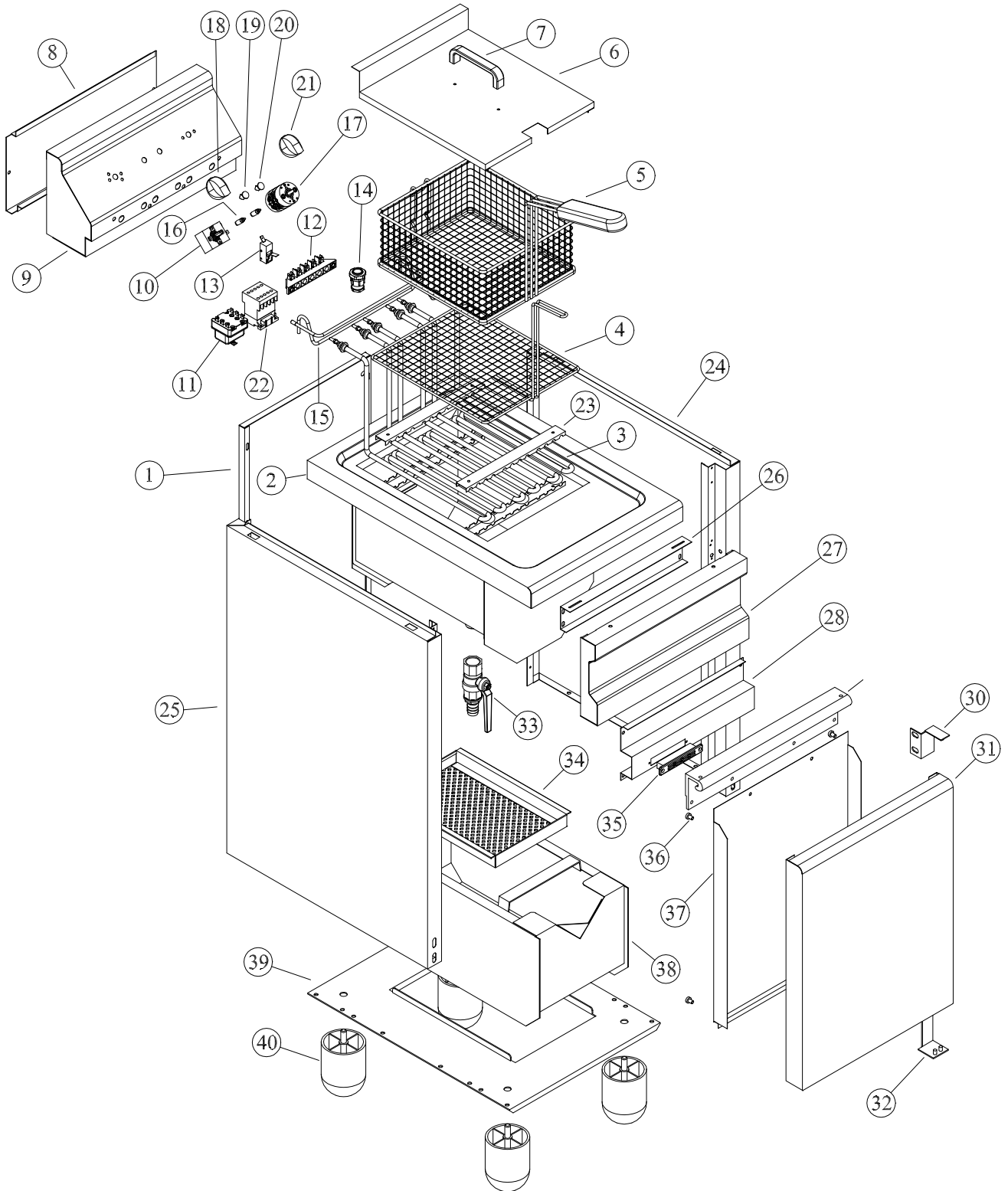


EF12S



Progressivo	Codice	Q.TA'	Desc.IT
1	162093	1	RETRO CARROZZERIA
2	162563	1	PIANO CON VASCA
3	161879	3	RESISTENZA 3KW
4	161746	1	FILTRO
5	161745	1	CESTELLO
6	161932	1	COPERCHIO
*7	RTCU600209	1	POMELLO COPERCHIO
*7A	RTCU600210	1	S/POMELLO COPERCHIO
8	161937	1	RETRO TESTATA
9	161936	1	CARROZZERIA TESTATA
10	161791	1	TERMOSTATO 0-195°
11	RTBF800164	1	TERMOSTATO SICUREZZA POSITIVA
12	161858	1	MORSETTIERA
13	161790	1	MICRO INTERRUTTORE
14	161795	1	PRESSACAVO
15	161934	1	GANCIO PER CESTELLO
16	161794	2	LAMPADINA SPIA
17	RTCU700212	1	INTERRUTTORE
18	161796	1	MANOPOLA TERMOSTATO
19	161793	1	GEMMA BIANCA
20	161792	1	GEMMA VERDE
21	161797	1	MANOPOLA INTERRUTTORE
22	RTCU600233	1	RELAIS
23	161939	4	FERMA RESISTENZE
24	161816	1	LATERALE DX
25	162037	1	LATERALE SX
26	161723	2	ANGOLARE FERMA FRONTALE
27	162098	1	CRUSCOTTO
28	162094	1	ANGOLARE PORTA CALAMITA
30	161754	1	CERNIERA DX SUPERIORE
31	161725	1	PORTA CON MANIGLIA
32	162015	1	CERNIERA DX INFERIORE
33	161757	1	RUBINETTO SCARICO OLIO
34	161705	1	FILTRO VASCA RACCOGLIOLIO
35	161831	1	CALAMITA
36	162074	4	GOMMINO PORTA
37	161726	1	CONTROPORTA
38	161700	1	VASCA RACCOGLIOLIO
39	161709	1	FONDO
40	161813	4	PIEDI
*41	RTCU701061	1	MARCHIO ADESIVO
*42	RTFOC00023	1	FILTRO ANTIDISTURBO
*43	161935	1	MASCHERINA ADESIVA CRUSCOTTO
*45	161799	4	CLIPS FISSA BULBO

*ARTICOLI NON RAPPRESENTATI NEL DISEGNO