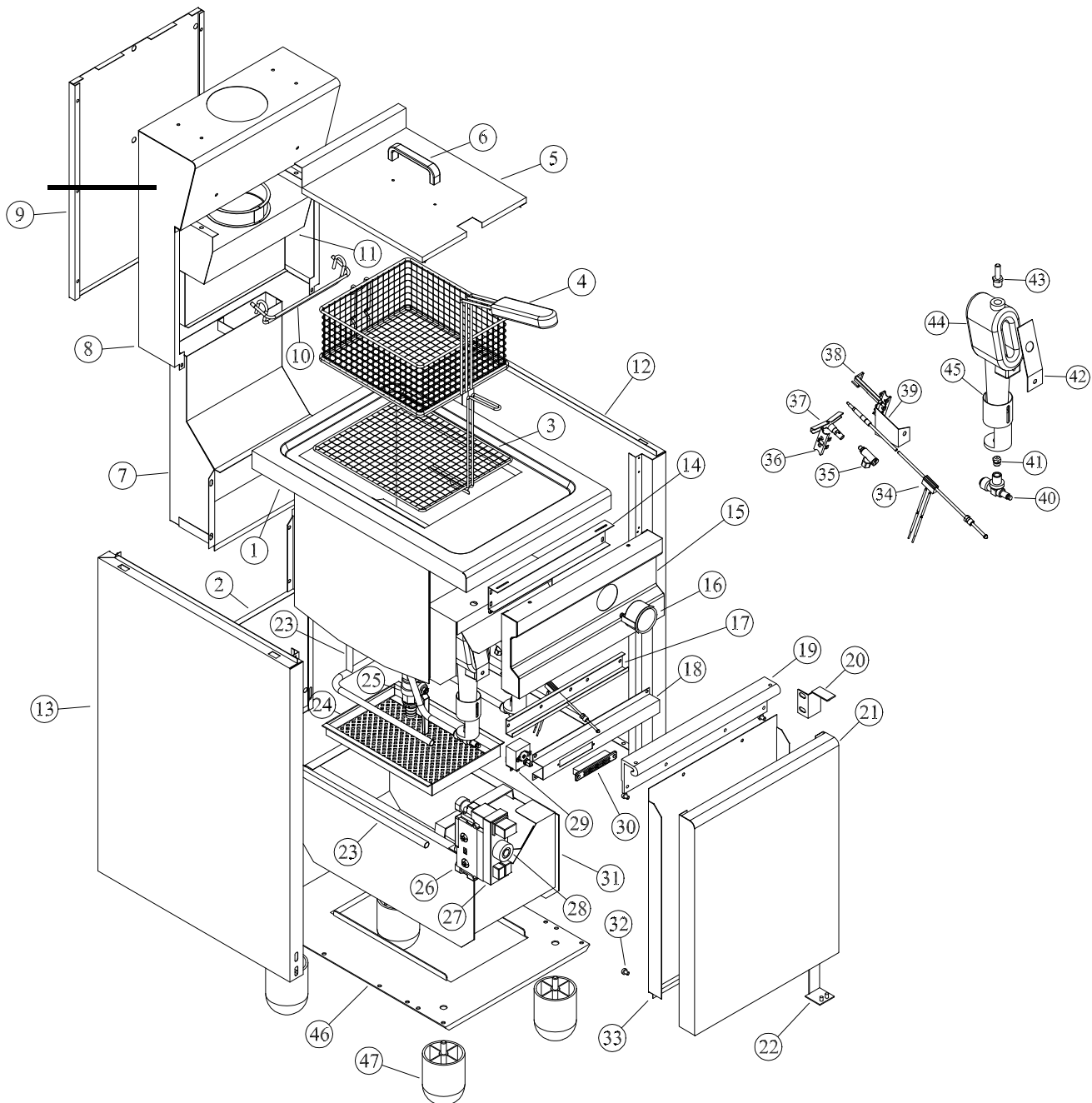


GF15S



pOS	CODICE	Q.TA'	Desc.IT			Beschreibung	
1	161806	1	PIANO CON VASCA	THANK	ENCIMERA CON CUBETA	FLÄCHE MIT BECKEN	CUVE
2	161712	1	RETRO CARROZZERIA	BACK	PARTE TRASERA CARCASA	AUFBAU-RÜCKSEITE	PANNEAU POSTERIEUR CARROSSERIE
3	161746	1	FILTRO	FILTER	FILTRO	FILTER	FILTRE
4	161745	1	CESTELLO	BASKET	CESTA	KORB	PANIER
5	161743	1	COPERCHIO	COVER	TAPADERA	DECKEL	COUVERCLE CUVE
6	161744	1	MANIGLIA COPERCHIO	COVER HANDLE	ASA TAPADERA	DECKELGRIFF	POIGNEE COUVERCLE
7	161728	1	CAMINO INTERNO	INTERNAL CHIMNEY	CHIMENEA INTERIOR	INTERNER KAMIN	CHEMINEE INTERIOR
8	161739	1	CAMINO ESTERNO	OUTSIDE CHIMNEY	CHIMENEA EXTERIOR	EXTERNER KAMIN	CHEMINEE ESTERIOR
9	161747	1	RETRO CAMINO	BACK CHIMNEY	PARTE TRASERA CHIMENEA	KAMINRÜCKSEITE	DERRIERE CHEMINEE
10	161748	1	GANCIO PER CESTELLO	BASKET HOOK	GANCHO PARA CESTA	KORBHAKEN	CROC POUR PANIER
11	161734	1	CONVOGLIATORE FUMI	COVEYER SMOKE	TRANSPORTADOR HUMOS	RAUCHLEITBLECH	CONVOYEUR FUMEE
12	161816	1	LATERALE DX	RIGHT SIDE	LATERAL DCHO.	SEITENWAND RECHTS	PANNEAU DROITE
13	161817	1	LATERALE SX	LEFT SIDE	LATERAL IZQ.	SEITENWAND LINKS	PANNEAU GAUCHE
14	161713	1	ANGOLARE CRUSCOTTO	SUPPORT FRONT PANEL	CANTONERA PIEZA FRONTAL	WINKELPROFIL FÜR STIRNBRETTBEFESTIGUNG	SUPPORT PANNEAU CONTROL
15	161719	1	CRUSCOTTO	FRONT PANEL	PIEZA FRONTAL	STIRNBRETT	PANNEAU CONTROL
16	161827	1	TERMOMETRO	THERMOMETER	TERMÓMETRO	THERMOMETER	THERMOMETRE
17	161714	1	ANGOLARE PORTA BRUCIATORE	BURNER SUPPORT	CANTONERA PUERTA QUEMADOR	WINKELPROFIL FÜR BRENNERBEFESTIGUNG	SUPPORT BREULEU
18	161715	1	ANGOLARE PORTA CALAMITA	MAGNET SUPOORT	CANTONERA PUERTA IMÁN	WINKELPROFIL FÜR MAGNETBEFESTIGUNG	SUPPORT AIMANT
19		1					
20	161754	1	CERNIERA DX SUPERIORE	HIGH HINGE DX	BISAGRA SUPERIOR DCHA.	OBERES RECHTES SCHARNIER	CHARNIERE SUPERIEUR DROITE
21	161724	1	PORTA CON MANIGLIA	DOOR WITH HANDLE	PUERTA	TÜR	PORTE AVEC MANETTE
22	161755	1	CERNIERA DX INFERIORE	LOWE HINGE DX	BISAGRA INFERIOR DCHA.	UNTERES RECHTES SCHARNIER	CHARNIERE INFERIEUR BROITE
23	03141	1	TUBI	PIPING GAS	TUBOS	ROHRE	TUBE
24	161705	1	FILTRO VASCA RACCOGLIOLIO	FILTER TANK COLLECTION OIL	FILTRO CUBETA RECOGE-ACEITE	FILTER ÖLSAMMELSCHALE	FILTRE CUVE OIL
25	161757	1	RUBINETTO	DOWN LOAD TAP OIL	LLAVE	HAHN	RUBINET DE VIDANGE OIL
26	RTC0700574	1	C/VALVOLA GAS	GAS VALVE	C/VÁLVULA GAS	GASVENTILKÖRPER	ELECTROVANNE
27	03238	1	COPERCHIO X VALVOLA + PIEZO	GAS VALVE COVER	TAPADERA PARA VÁLVULA + PIEZO	DECKEL FÜR VENTIL+ PIEZOZÜNDUNG	COUVERCLE POUR ELECTROVANNE

28	03242	1	MANOPOLA PER ELETTROVALVOLA	GAS VALVE KNOB	SELECTOR PARA ELECTROVÁLVULA	DREHSCHALTER FÜR MAGNETVENTIL	MANETTE POUR ELECTROVANNE
29	162159	1	TERMOSTATO SICUREZZA	SAFETY THERMOSTAT	TERMOSTATO SEGURIDAD	SICHERHEITSTHERMOSTAT	THERMOSTAT DE SECURITE
30	03308	1	CALAMITA	MAGNET	IMÁN	MAGNET	AIMANT
31	161700	1	VASCA RACCOGLIOLIO	COLLECTION OIL THANK	CUBETA RECOGE-ACEITE	ÖLSAMMELSCHALE	CUVE OIL
32		4	GOMMINO PORTA	RUBBER CUP	TAPÓN DE GOMA PUERTA	GUMMI-TÜRSTOPFEN	CAPSOULE EN CAOUTCHOUC
33	161726	1	CONTROPORTA	INTERNAL SIDE DOOR	CONTRAPUERTA	TÜR-GEGENPLATTE	CONTRE PORTE
34	03322	1	TERMOCOPPIA INTERROTTA	TERMOC	TERMOPAR CORTADA	UNTERBROCHENES THERMOELEMENT	THERMOCOUPLE COUPE
35	RTCU70046 4	1	PILOTA 3 VIE	GAS PILOT	PILOTO 3 VÍAS	DREIWEGE-LEITFLAMME	CORP VEILLEUSE
36	03244	1	STAFFA SEMPLICE	PILOT SUPPORT	ESTRIBO SIMPLE	EINFACHES SPANNEISEN	SUPPORT VEILLEUSE
37	600142	1	ASSIEME PILOTA	PILOT	Conjunto Piloto	LEITFLAMMENEINHEIT	CORP VEILLEUSE
38	161821	1	CANDELA PER FRIGG.	SPARK PLUG	BUJÍA PARA FREÍR	KERZE FÜR FRITEUSE	BOUGIE D'ALLUMAGE
39	01623	1	STAFFA CON ATTACCO	SUPPORT	ESTRIBO CON ENGANCHE	SPANNEISEN MIT ANSCHLUSS	SUPPORT
40	161826	2	SUPPORTO UGELLO	INJECTOR SUPPORT	SOPORTE INYECTOR	DÜSENHALTER	SUPPORT INJECTEUR
41			BICONO	BICONE	BICONO	DOPPELKEGEL	BICONE
42			RACCORDO	PIPE FITTING	EMPALME	ANSCHLUSSTEIL	ECROU
43			LAMPADA SPIA	LAM	LUZ CHIVATO	KONTROLLAMPE	LAMPE
44			MASCHERINA ADESIVA	STICK	PLACA ADHESIVA	HAFTVERKLEIDUNG	ETIQUETTE COLLANT
45			FILTRO ANTIDISTURBO	ANTISTATIC FILTER	FILTRO ANTI-INTERFERENCIA	STÖRSCHUTZFILTER	FILTRE ANTIPARASITE

POS	CODICE	Q.TA'	Desc.IT			Beschreibun	
41	TAB.	2	UGELLO	INJECTOR	INYEKTOR	DÜSE	INJECTEUR
42	05319	2	PIASTRINA X BRUCIATORE	BURNER PLATE	PLAQUITA PARA QUEMADOR	PLÄTTCHEN FÜR BRENNER	PLAQUE BRUILLEUR
43	03533	2	PERNO X BRUCIATORI	BURNER PIN	PERNO PARA QUEMADORES	BOLZEN FÜR BRENNER	PIVOT POUR BREULEUR
44	03147	2	BRUCIATORE	BURNER	QUEMADOR	BRENNER	BREULEUR
45	960527b	2	BOCCOLA REGOLAZIONE ARIA	BURNER AIR SHUTTER	ANILLA AJUSTE AIRE	LUFTREGERLBUCHSE	DIS. DE RÉGLAGE POUR L'AIRE
46	161709	1	FONDO	BOTTOM	FONDO	BODENPLATTE	FOND
47	161813	4	PIEDI	FOOT	PATAS	FÜSSE	PIED

	GPL IT	MET IT	GPL D	M "L" D	M OL	DIS	DIS
	161823	161824	03380/A	03158/C	03159/A		
Iniettore bruciatore	123	190	110	210	200	SX 12X13	
Iniettore Pilota COD	RTC800075	161822					
DIAMETRO	025	035					
GPL IT/MET IT=FR-NOR-SVEZ-FIN-BE-DK-ES-IE-OL*-PT-GB-GR-CHFR							
GPL DE ANCHE PER AUSTRIA E CHDE -MET "L"PER DE -MET OL PER OLANDA*							