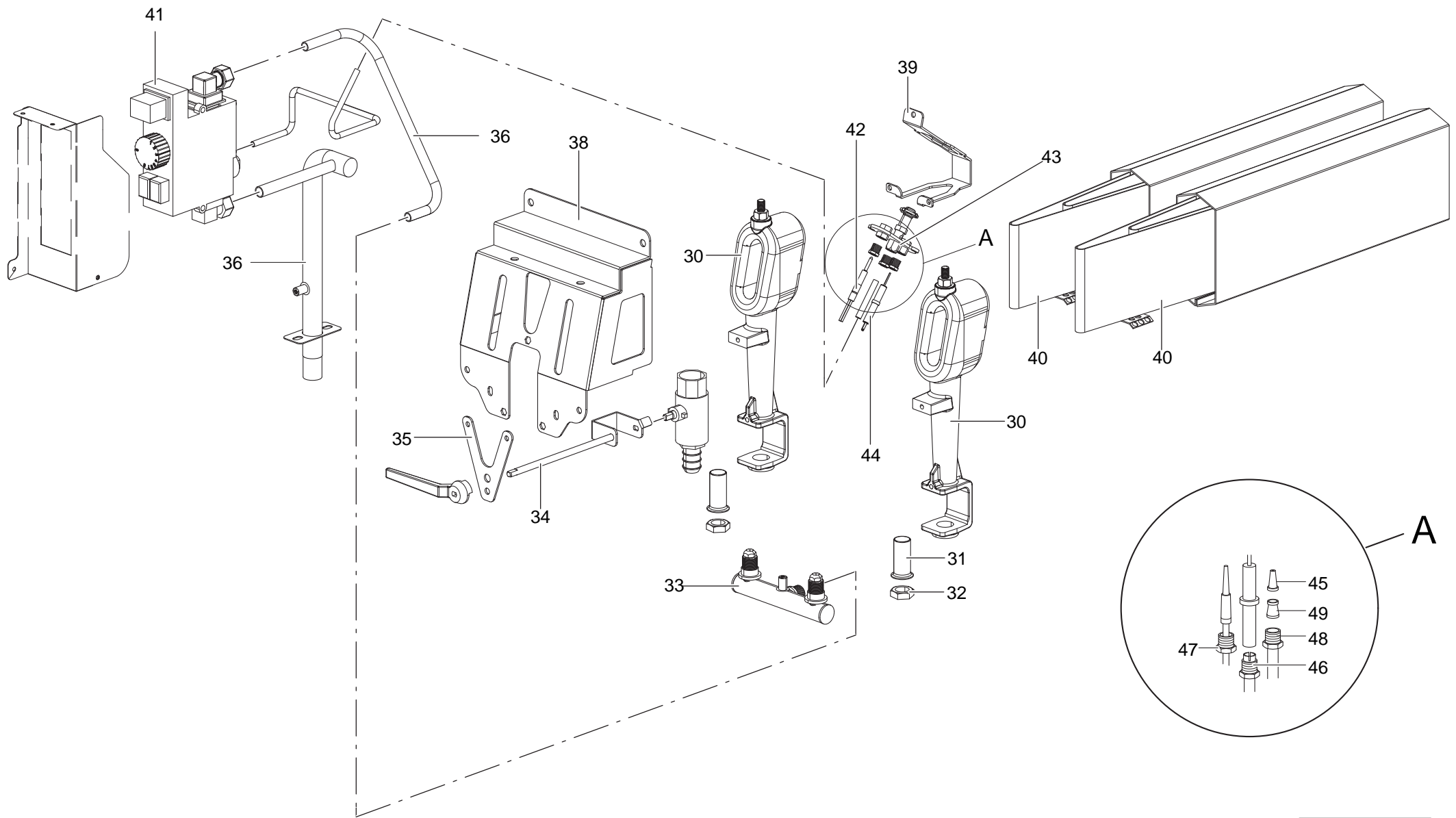


GF477B

DOMINA 700

TAV. 700-037



DOMINA 700

GF477B

TAV. 700-037

| TAVOLA | POS. | CODICE | ITALIANO | FRANCESE | |
|-------------|------|---------------------|---|-------------------------------|-------------|
| TAV 700-037 | 1 | 166574 | PORTA A.DX NSA477 | PORTE DROITE | RI |
| TAV 700-037 | 2 | 160739 | MANIGLIA A.NSA49/NSA477 01460010 | POINGÉE GFT49 | HA |
| TAV 700-037 | 3 | RTTAV00093 | AT.MAGNETICO RPV/22 NSA6/7/ | ATTAQUE MAGNETIQUE | MAGNE |
| TAV 700-037 | 4 | 167345 | PROT.VALVOLA SX GF4772V | PROTECTION VALVE | VALVI |
| TAV 700-037 | 5 | 167020 | SUP.VALV.GF477 | SOUPAPE DE SÛRETÉ | SA |
| TAV 700-037 | 6 | 166556 | FIANCO G4SF77 | CÔTÉ | |
| TAV 700-037 | 7 | 166558 | AS.CRUSCOTTO GF477 | PANNEAU DE CONTRÔLE | DA |
| TAV 700-037 | 8 | PACU700754 | SQ.P/TERMOST.L.GF47 | THERMOSTAT SUPPORT | THERM |
| TAV 700-037 | 9 | 166557 | TRA.P/PIEDINI GF477/NSA477 | TRAVERSE | C |
| TAV 700-037 | 10 | 163538 | DISTANZ.SUP.BRUC.GF47/1 | APPUI BURNER | SUPP |
| TAV 700-037 | 11 | 162625 | STAFFA F/BULBI DX GF47 | AMPOULE SOUTIEN | BU |
| TAV 700-037 | 12 | 166582 | AS.PIANO+VASCA GF477 | CUVE | |
| TAV 700-037 | 13 | A770000150 | A770046.CEST.FRIGG.LT.10/12/14 | BASKET | |
| TAV 700-037 | 14 | 160408 | PERNO ASTA P/CEST.GF49 | CHEVILLE POUR CROC | PIN |
| TAV 700-037 | 15 | PACU700767 | ASTA P/CESTELLO GF47 | CROC POU PANIER | HOC |
| TAV 700-037 | 16 | 167732 | GRIGLIA CAM.G2S77 INOX | GRILLE POUR CHEMINÉE | CHI |
| TAV 700-037 | 16A | 166594 | GRIGLIA CAM. NERA/LUC/RAAF | GRILLE POUR CHEMINÉE | CHI |
| TAV 700-037 | 17 | 167834 | PARETE POST.CAM.INT.GF477B | PAROI ARRIÈRE CHEMINÉE | FLU |
| TAV 700-037 | 18 | 166552 | POSTERIORE INOX GF477 | INOX PANNEAU POSTÉRIURE | INOX |
| TAV 700-037 | 19 | 167835 | PARATIA CAM.INT.GF477B | PAROI CHEMINÉE | F |
| TAV 700-037 | 20 | 167833 | PARETE ANT.CAM.INT.GF477B | PAROI AVANT CHEMINÉE | FLUE |
| TAV 700-037 | 22 | 161757 | RUBINETTO SCARICO OLIO + MANIGLIA | ROBINET HUILE DE VINTAGE | ROBIN |
| TAV 700-037 | 23 | 166548 | VASCA R/OLIO GF49/2 | CUVE HUILE | |
| TAV 700-037 | 24 | RTCU700277 | PIEDINO+T.S.G4SF7/145 | PIED | |
| TAV 700-037 | 25 | 166550 | PI.INF.INOX GF477 | PLAN INFERIEUR | LO |
| TAV 700-037 | 26 | 166554 | TRA.UN.FIANCHI ANT.GF477 | TRAVERSE | C |
| TAV 700-037 | 27 | 162199 | AS.CERN.P.A.DX NSA49 | CHARNIÈRE PORTE DROITE | RIGHT |
| TAV 700-037 | 28 | 166575 | C/PORTA A.INOX NSA477 | INOX CONTRE PORTE | INOX C |
| TAV 700-037 | 29 | 162198 | AS.CERN.P.A.SX NSA49 | CHARNIÈRE PORTE GAUCHE | LEFT |
| TAV 700-037 | (30) | 161819 | AS.BRUC.+TAPPO GF25S | BRULEUR | |
| TAV 700-037 | 31 | RTCU700584 | REGOLAT.ARIA BRUC.GF47/18X42 1815130180 | RÉGULATEUR AIR | AIR |
| TAV 700-037 | 32 | RTCP800094 | C/DADO 3/8"ACC.207456 | C/ECROU | |
| TAV 700-037 | 33 | 165629 | AS.SUP.INIET.BRUC.GF15S/1 ZINC. | TUBE D'ALIMENTATION BRÛLEUR | BU |
| TAV 700-037 | 34 | 167045 | RINVIO RUB.SCA.OLIO GF477 | DE DECHARGE DE HUILE | OIL D |
| TAV 700-037 | 35 | 165407 | SUP.ASTA RUB.SCA.OLIO GF15S/1 | ROBINET DE DECHARGE DE HUILE | OIL D |
| TAV 700-037 | 36 | 166579 | AS.RAMPA GF477 ZINC. | COLLECTEUR | C |
| TAV 700-037 | 37 | 166604 | TU.AL.BRUC.GF477 ALL. | TUBE D'ALIMENTATION BRÛLEUR | FEEDING |
| TAV 700-037 | 38 | 165969 | SUP.BRUC.GF47/3 | BRÛLEUR | |
| TAV 700-037 | 39 | 165122 | SQ.P/PILOTA 3V.GF15S/1 | EGUERRE | |
| TAV 700-037 | 40 | 166606 | AS. SCAMBIATORE | ECHANGEUR DE CHALEUR | HEAT |
| TAV 700-037 | 41 | 167549 | CORPO VALVOLA GF477 | VALVE | |
| TAV 700-037 | (42) | RTCU700651 | T/COPPIA 75/S53 GF47 INT/BIF G1918276 | THERMOCOUPLE | THE |
| TAV 700-037 | (43) | RTCU700464 | PILOTA 3V.GF47T SIT0160032 | VEILLEUSE | |
| TAV 700-037 | 44 | RTCU900010 | CAND.ROT.FT4 CAST771492 | CANDLE | CA |
| TAV 700-037 | (45) | VEDI MANUALE UGELLI | INIET. PILOTA | INJECTEUR VEILLEUSE | PILO |
| TAV 700-037 | 46 | RTCU900215 | RACCORDO CAND. PILOTA | RACCORD POUR BOUGIE VEILLEUSE | FITTING FOR |
| TAV 700-037 | 47 | RTCP800038 | RACCORDO T/C. PILOTA | ÉCROU POUR THERMOCOUPLE | NUT FOR |

| | | | | | |
|-------------|----|------------|----------------------------|---------------------|-------|
| TAV 700-037 | 48 | RTCU800182 | CALOTTA D.6 | ÉCROU Ø6 | |
| TAV 700-037 | 49 | RTCU800183 | BICONO D.6 | BICONE Ø6 | E |
| TAV 700-037 | 50 | RTCU700448 | GRIGLIA SUPPORTO CESTELLO | GRILLE SUP.PANIER | GRAT |
| TAV 700-037 | 51 | 166648 | COPERCHIO VASCA | COUVERCLE CUVE | TA |
| TAV 700-037 | 52 | RTCU600210 | S/POMELLO COPERCHIO | S/BOUTON COUV. | S |
| TAV 700-037 | 53 | RTCU600209 | POMELLO COPERCHIO | BOUTON COUVERCLE | TAN |
| TAV 700-037 | 54 | 166547 | FILTRO VASCA RACCOGLI OLIO | CUVE A HUILE+FILTRO | OIL T |

○ RICAMBI CONSIGLIATI