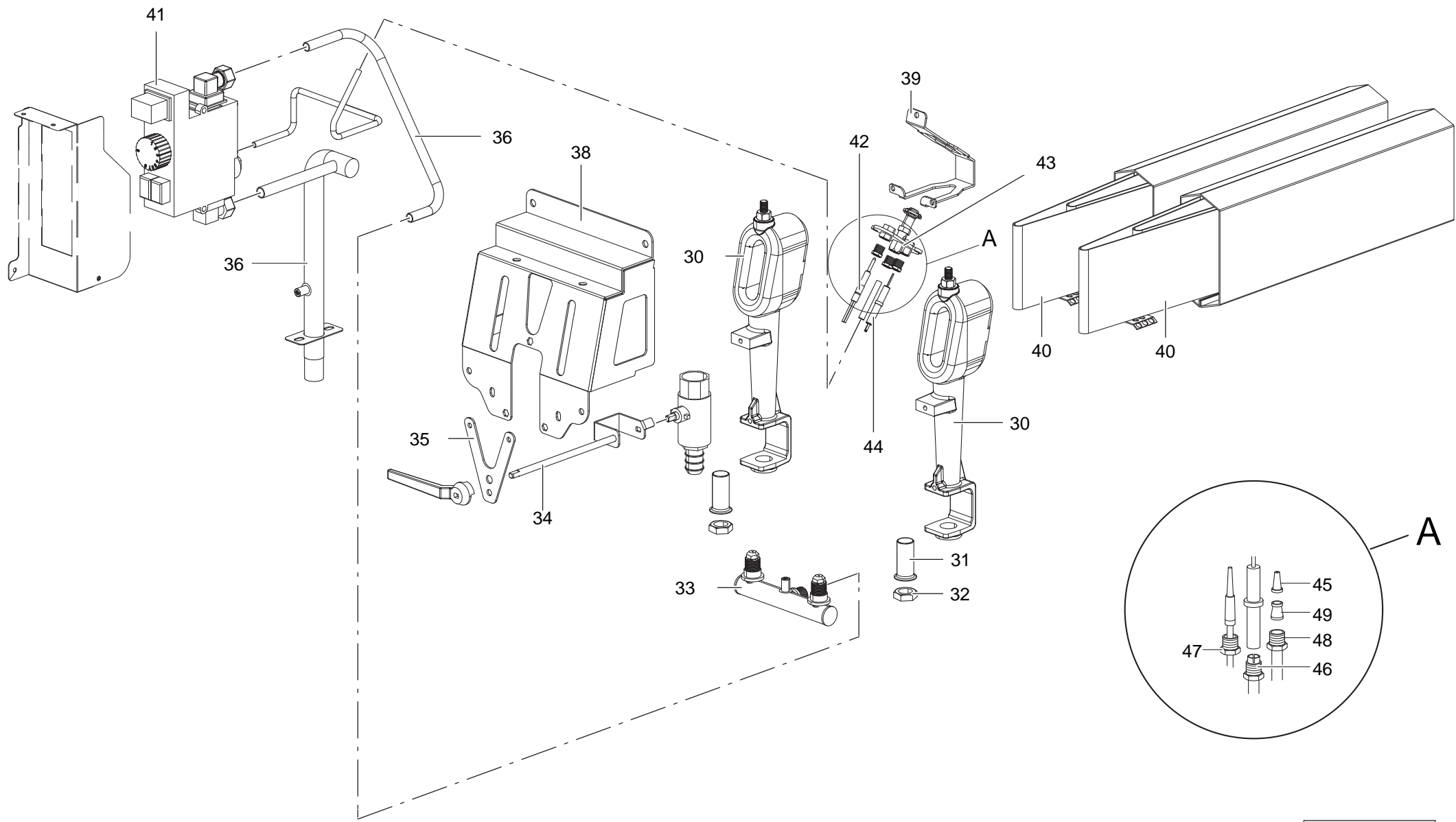


GF477S

DOMINA 700

TAV. 700-040



GF477S

DOMINA 700

TAV. 700-040

TAVOLA	POS.	CODICE	ITALIANO	FRANCESE	IN
TAV 700-040	1	166574	PORTA A.DX NSA477	PORTE DROITE	RIG
TAV 700-040	2	160739	MANIGLIA A.NSA49/NSA477 01460010	POINGÉE GFT49	HAN
TAV 700-040	3	RTTAV00093	AT.MAGNETICO RPV/22 NSA677	ATTAQUE MAGNETIQUE	MAGNETI
TAV 700-040	4	167345	PROT.VALVOLA SX GF4772V	PROTECTION VALVE	VALVE
TAV 700-040	5	167020	SUP.VALV.GF477	SOUPAPE DE SÛRETÉ	SAFI
TAV 700-040	6	166556	FIANCO G4SF77	CÔTÉ	
TAV 700-040	7	166558	AS.CRUSCOTTO GF477	PANNEAU DE CONTRÔLE	DAS
TAV 700-040	8	PACU700754	SQ.P/TERMOST.L.GF47	THERMOSTAT SUPPORT	THERMO
TAV 700-040	9	166557	TRA.P/PIEDINI GF477/NSA477	TRAVERSE	CR
TAV 700-040	10	163538	DISTANZ.SUP.BRUC.GF47/1	APPUI BURNER	SUPPO
TAV 700-040	11	162625	STAFFA F/BULBI DX GF47	AMPOULE SOUTIEN	BULE
TAV 700-040	12	166582	AS.PIANO+VASCA GF477	CUVE	
TAV 700-040	13	A770000150	A770046.CEST.FRIGG.LT.10/12/14	BASKET	E
TAV 700-040	14	160408	PERNO ASTA P/CEST.GF49	CHEVILLE POUR CROC	PIN F
TAV 700-040	15	PACU700767	ASTA P/CESTELLO GF47	CROC POU PANIER	HOOK
TAV 700-040	16	169246	AS.GRIGLIA CAM.GF477SN	GRILLE POUR CHEMINÉE	CHIM
TAV 700-040	17	169253	PARETE POST.CAM.INT.GF477B	PAROI ARRIÈRE CHEMINÉE	FLUE
TAV 700-040	18	166552	POSTERIORE INOX GF477	INOX PANNEAU POSTÉRIURE	INOX
TAV 700-040	19	167838	PARATIA CAM.INT.GF477B	PAROI CHEMINÉE	FLU
TAV 700-040	20	169252	PARETE ANT.CAM.INT.GF477B	PAROI AVANT CHEMINÉE	FLUE F
TAV 700-040	22	161757	RUBINETTO SCARICO OLIO + MANIGLIA	ROBINET HUILE DE VINTAGE	ROBINI
TAV 700-040	23	166548	VASCA R/OLIO GF49/2	CUVE HUILE	O
TAV 700-040	24	RTCU700277	PIEDINO+T.S.G4SF77/145	PIED	
TAV 700-040	25	166550	PI.INF.INOX GF477	PLAN INFERIEUR	LOV
TAV 700-040	26	166554	TRA.UN.FIANCHI ANT.GF477	TRAVERSE	CR
TAV 700-040	27	162199	AS.CERN.P.A.DX NSA49	CHARNIÈRE PORTE DROITE	RIGHT
TAV 700-040	28	166575	C/PORTA A.INOX NSA477	INOX CONTRE PORTE	INOX CO
TAV 700-040	29	162198	AS.CERN.P.A.SX NSA49	CHARNIÈRE PORTE GAUCHE	LEFT D
TAV 700-040	(30)	161819	AS.BRUC.+TAPPO GF25S	BRÛLEUR	B
TAV 700-040	31	RTCU700584	REGOLAT.ARIA BRUC.GF47/18X42 1815130180	RÉGULATEUR AIR	AIR R
TAV 700-040	32	RTCP800094	C/DADO 3/8"ACC.207456	C/ECROU	
TAV 700-040	33	165629	AS.SUP.INIET.BRUC.GF15S/1 ZINC.	TUBE D'ALIMENTATION BRÛLEUR	BUR
TAV 700-040	34	167045	RINVIO RUB.SCA.OLIO GF477	DE DECHARGE DE HUILE	OIL DIS
TAV 700-040	35	165407	SUP.ASTA RUB.SCA.OLIO GF15S/1	ROBINET DE DECHARGE DE HUILE	OIL DIS
TAV 700-040	36	166579	AS.RAMPA GF477 ZINC.	COLLECTEUR	CO
TAV 700-040	37	166604	TU.AL.BRUC.GF477 ALL.	TUBE D'ALIMENTATION BRÛLEUR	FEEDING P
TAV 700-040	38	165969	SUP.BRUC.GF47/3	BRÛLEUR	B
TAV 700-040	39	165122	SQ.P/PILOTA 3V.GF15S/1	EGUERRE	
TAV 700-040	40	166606	AS. SCAMBIATORE	ECHANGEUR DE CHALEUR	HEAT
TAV 700-040	41	167549	CORPO VALVOLA GF477	VALVE	V
TAV 700-040	(42)	RTCU700651	T/COPPIA 75/S53 GF47 INT/BIF G1918276	THERMOCOUPLE	THER
TAV 700-040	(43)	RTCU700464	PILOTA 3V.GF47T SIT0160032	VEILLEUSE	
TAV 700-040	44	RTCU900010	CAND.ROT.FT4 CAST771492	CANDLE	CAN
TAV 700-040	(45)	VEDI MANUALE UGELLI	INIET. PILOTA	INJECTEUR VEILLEUSE	PILO
TAV 700-040	46	RTCU900215	RACCORDO CAND. PILOTA	RACCORD POUR BOUGIE VEILLEUSE	FITTING FOR
TAV 700-040	47	RTCP800038	RACCORDO T/C. PILOTA	ÉCROU POUR THERMOCOUPLE	NUT FOR T
TAV 700-040	48	RTCU800182	CALOTTA D.6	ÉCROU Ø6	N
TAV 700-040	49	RTCU800183	BICONO D.6	BICONE Ø6	BI

TAV 700-040	50	RTCU700448	GRIGLIA SUPPORTO CESTELLO	GRILLE SUP.PANIER	GRATE
TAV 700-040	51	166648	COPERCHIO VASCA	COUVERCLE CUVE	TAN
TAV 700-040	52	RTCU600210	S/POMELLO COPERCHIO	S/BOUTON COUV.	S/H
TAV 700-040	53	RTCU600209	POMELLO COPERCHIO	BOUTON COUVERCLE	TAN
TAV 700-040	54	166547	FILTRO VASCA RACCOGLI OLIO	CUVE A HUILE+FILTRO	OIL TA

○ RICAMBI CONSIGLIATI