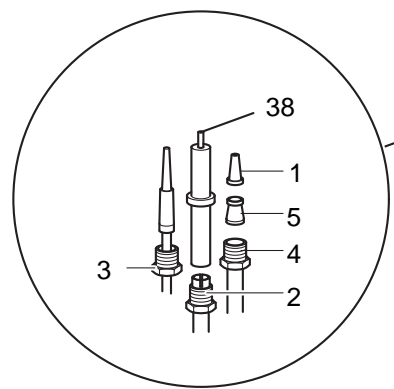


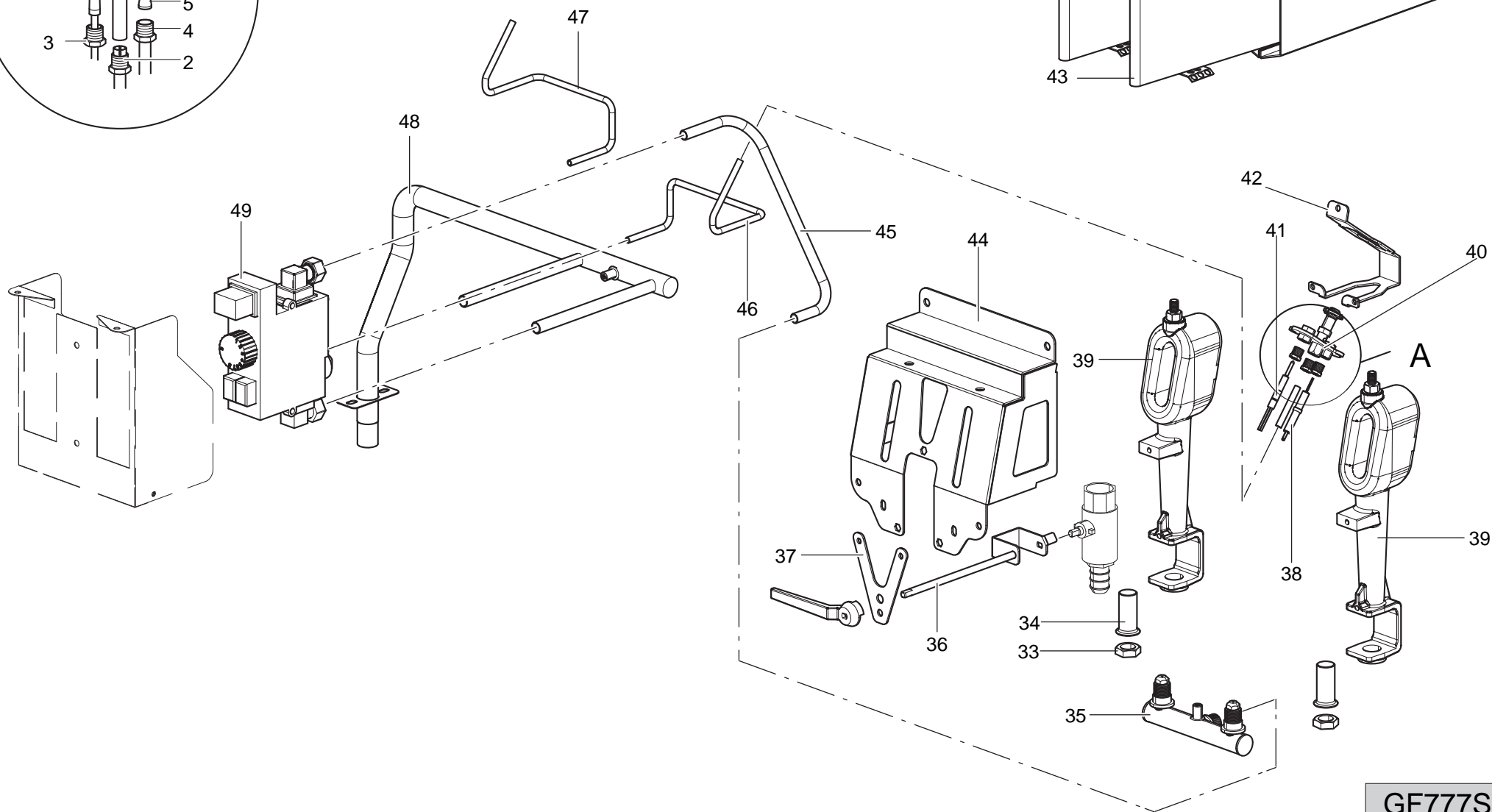
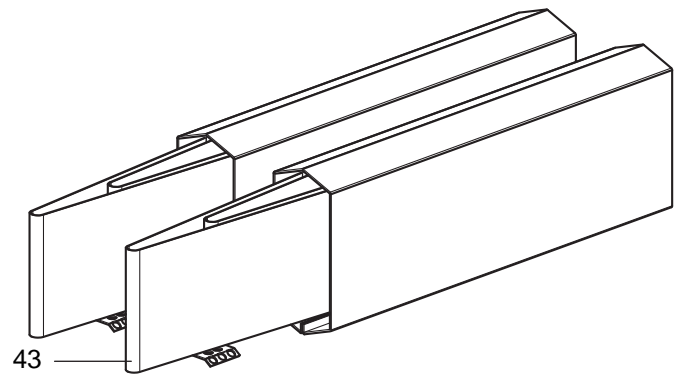
GF777S

DOMINA 700

TAV. 700-042



A



GF777S

TAVOLA	POS.	CODICE	ITALIANO	FRANCESE	
TAV 700-042	1	VEDI MANUALE UGELLI	INIET. PILOTA	INJECTEUR VEILLEUSE	PILO
TAV 700-042	2	RTCU900215	RACCORDO CAND. PILOTA	RACCORD POUR BOUGIE VEILLEUSE	FITTING FOR
TAV 700-042	3	RTCP800038	RACCORDO T/C. PILOTA	ÉCROU POUR THERMOCOUPLE	NUT FOR
TAV 700-042	4	RTCU800182	CALOTTA D.6	ÉCROU Ø6	B
TAV 700-042	5	RTCU800183	BICONO D.6	BICONE Ø6	B
TAV 700-042	6	166556	FIANCO G4SF77	CÔTÉ	
TAV 700-042	7	RTTAV00093	AT.MAGNETICO RPV/22 NSA67/	ATTAQUE MAGNETIQUE	MAGNET
TAV 700-042	8	160739	MANIGLIA A.NSA49/NSA477 01460010	POIGNÉE	
TAV 700-042	9	166577	PORTA A.SX NSA777	PORTE GAUCHE	LE
TAV 700-042	10	166576	PORTA A.DX NSA777	PORTE DROITE	RI
TAV 700-042	11	165595	GOMMINO PORTA A.GC49 15-615	BOUCHON DE LA PORTE	DOOR
TAV 700-042	12	RTCU700277	PIEDINO+T.S.G4SF7/145	PIED	
TAV 700-042	13	166578	C/PORTA A.INOX NSA777	CONTRE PORTE INOX	COUNT
TAV 700-042	14	166551	PI.INF.INOX GF777	PLAN INFERIEUR	LO
TAV 700-042	15	162199	AS.CERN.P.A.DX NSA49	CHARNIÈRE PORTE GAUCHE	LEFT
TAV 700-042	16	162198	AS.CERN.P.A.SX NSA49	CHARNIÈRE PORTE DROITE	RIGHT
TAV 700-042	17	166557	TRA.P/PIEDINI GF477/NSA477	TRAVERSE	C
TAV 700-042	18	166548	VASCA R/OLIO GF49/2	CUVE HUILE	C
TAV 700-042	19	166559	AS. CRUSCOTTO	PANNEAU DE CONTRÔLE	DA
TAV 700-042	20	166555	TRA.UN.FIANCHI ANT.GF777	TRAVERSE	C
TAV 700-042	21	161757	RUB.SCAR.OLIO GF15S	ROBINET DE DECHARGE DE HUILE	OIL DIS
TAV 700-042	22	166588	SUP.VALV.INF.GF777	VALVE	VALV
TAV 700-042	23	167344	PROT.VALVOLE GF777	PROTECTION VALVE	VALVE
TAV 700-042	24	166583	AS.PIANO+VASCA GF777	PLAN + CUVE	PLA
TAV 700-042	25	166553	POSTERIORE INOX GF777	PANNEAU POSTÉRIEURE INOX	BACK STAIN
TAV 700-042	26	169247	AS. GRIGLIA CAM.G4S77 INOX	GRILLE DE PLAQUE	WORK
TAV 700-042	27	160408	SUPPORTO ASTA	ROBINET DE DECHARGE DE HUILE	OIL DIS
TAV 700-042	28	PACU700790	ASTA P/CESTELLO GF77	CROC POU PANIER	HOO
TAV 700-042	30	A770000150	A770046.CEST.FRIGG.LT.10/12/14	BASKET	
TAV 700-042	31	169252	PARETE ANT.CAM.INT.GF477B	PAROI AVANT CHEMINÉE	FLUE
TAV 700-042	32	169253	PARETE POST.CAM.INT.GF477B	PAROI ARRIÈRE CHEMINÉE	FLUE
TAV 700-042	32	167835	PARATIA CAM.INT.GF477B	PAROI CHEMINÉE	FL
TAV 700-042	33	RTCP800094	C/DADO 3/8"ACC.207456	C/ECROU	
TAV 700-042	34	RTCU700584	REGOLAT.ARIA BRUC.GF47/18X42 1815130180	RÉGULATEUR AIR BRÛLEUR	AIR BURN
TAV 700-042	35	165629	AS.SUP.INIET.BRUC.GF15S/1 ZINC.	SUPPORT INJECTEUR BRÛLEUR	INJECTOR S
TAV 700-042	36	167045	RINVIO RUB.SCA.OLIO GF477	DE DECHARGE DE HUILE	OIL DIS
TAV 700-042	37	165407	SUP.ASTA RUB.SCA.OLIO GF15S/1	ROBINET DE DECHARGE DE HUILE	OIL DIS
TAV 700-042	38	RTCU900010	CAND.ROT.FT4 CAST771492	CANDLE	CAN
TAV 700-042	39	161819	AS.BRUC.+TAPPO GF25S	BOUCHON+BRÛLEUR	PLU
TAV 700-042	40	RTCU700464	PILOTA 3V.GF47T SIT0160032	VEILLEUSE	
TAV 700-042	41	RTCU700651	T/COPPIA 75/S53 GF47 INT/BIF G1918276	THERMOCOUPLE	THER
TAV 700-042	42	165122	SQ.P/PILOTA 3V.GF15S/1	INJECTEUR	
TAV 700-042	43	166606	AS.SCAMBIATORE GF477	ECHANGEUR DE CHALEUR	HEAT
TAV 700-042	44	165969	SUP.BRUC.GF47/3	BRÛLEUR	B

TAV 700-042	45	166604	TU.AL.BRUC.GF477 ALL.	TUBE D'ALIMENTATIONE BRÛLEUR	FEEDING
TAV 700-042	46	166603	TU.PILOTA DX GF777	TUBE VEILLEUSE DROITE	RIGH
TAV 700-042	47	166602	TU.PILOTA SX GF777	TUBE VEILLEUSE GAUCHE	LEF
TAV 700-042	48	166580	AS.RAMPA GF777 ZINC.	COLLECTEUR	CO
TAV 700-042	49	167549	VALV.SIT0916124	SOUPAPE DE SÛRETÉ	SAP
TAV 700-042	50	RTCU700448	GRIGLIA SUPPORTO CESTELLO	GRILLE SUP.PANIER	GRATI
TAV 700-042	51	166648	COPERCHIO VASCA	COUVERCLE CUVE	TA
TAV 700-042	52	RTCU600210	S/POMELLO COPERCHIO	S/BOUTON COUV.	S
TAV 700-042	53	RTCU600209	POMELLO COPERCHIO	BOUTON COUVERCLE	TAN
TAV 700-042	54	166547	FILTRO VASCA RACCOGLI OLIO	CUVE A HUILE+FILTRO	OIL T

 RICAMBI CONSIGLIATI