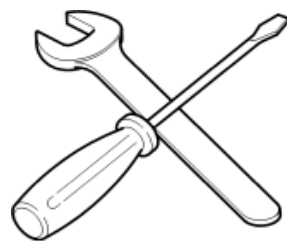
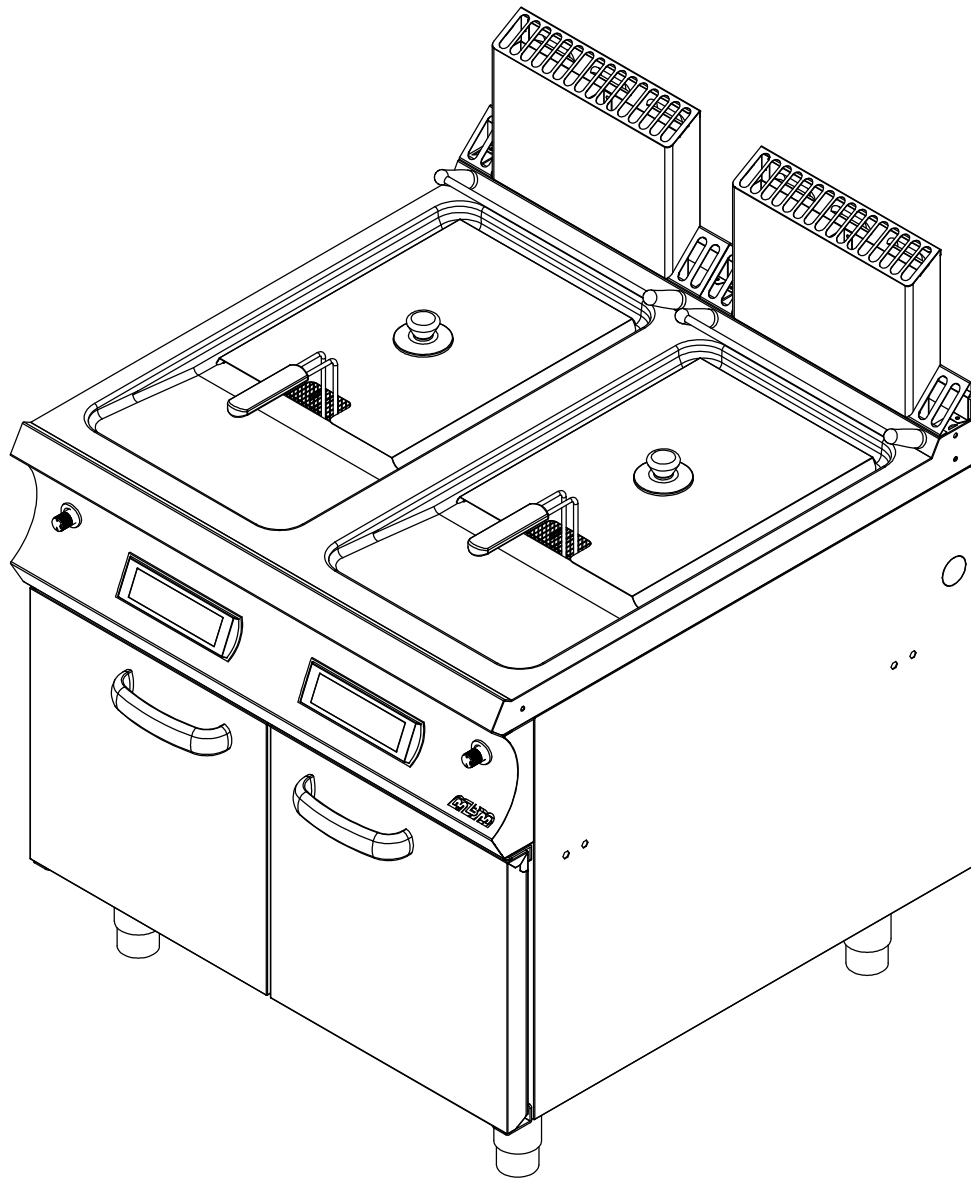
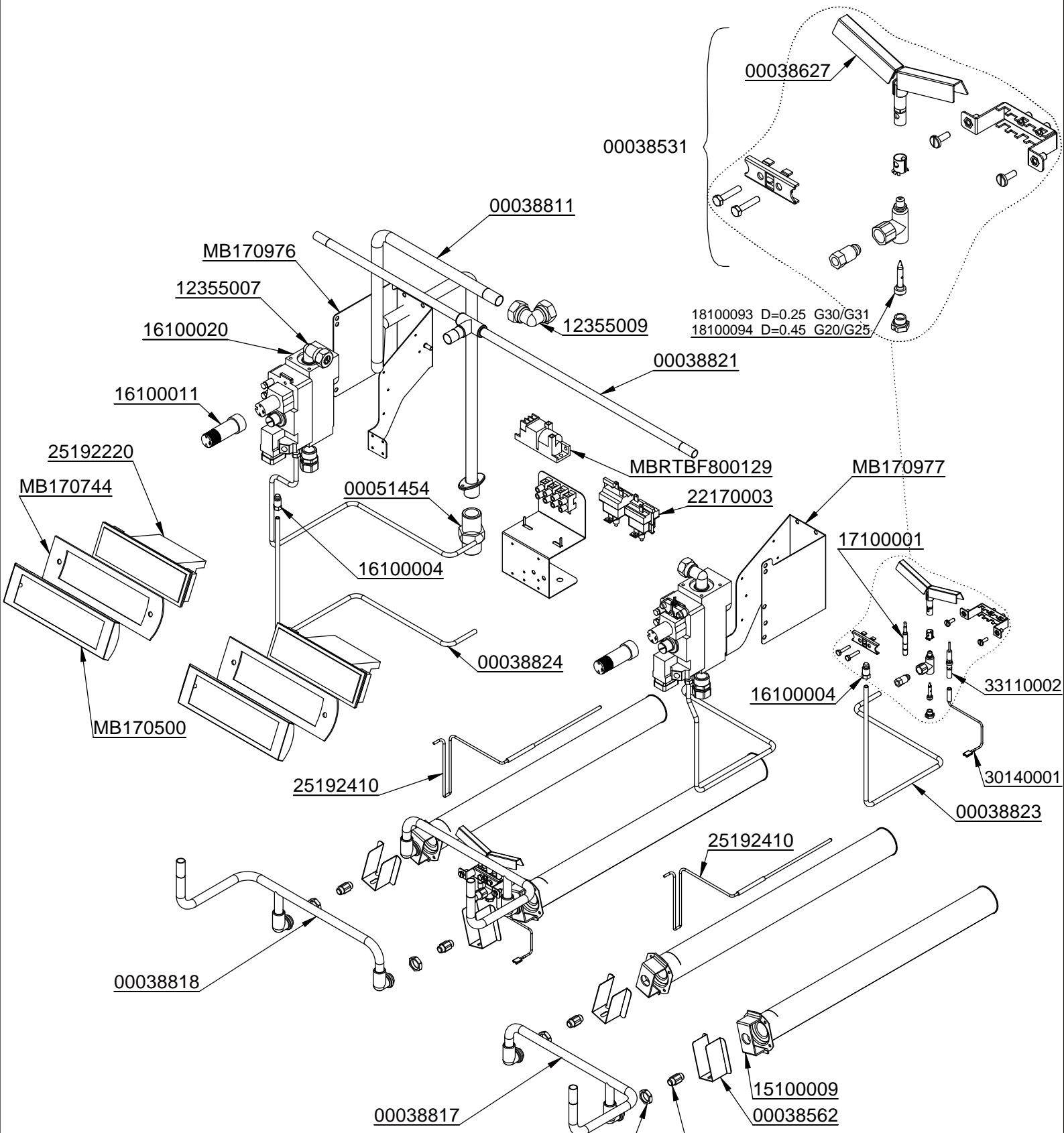


GF 99 - I





18100093 D=0.25 G30/G31
18100094 D=0.45 G20/G25

Cod. ugello	Descrizione		
18110090	Ugello bruc. D=185	G20	25mbar
18110091	Ugello bruc. D=120	G30	30mbar
18110092	Ugello bruc. D=160	G20	20mbar
18110093	Ugello bruc. D=110	G30	30mbar
18110100	Ugello bruc. D=195	G25	25mbar
18110101	Ugello bruc. D=205	G25	20mbar
18110103	Ugello bruc. D=170	G25	25mbar
18110104	Ugello bruc. D=180	G25	20mbar
18110105	Ugello bruc. D= 95	G30/G31	50mbar

