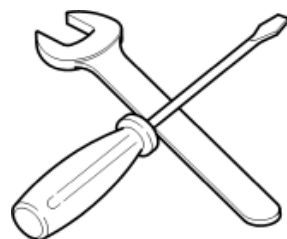
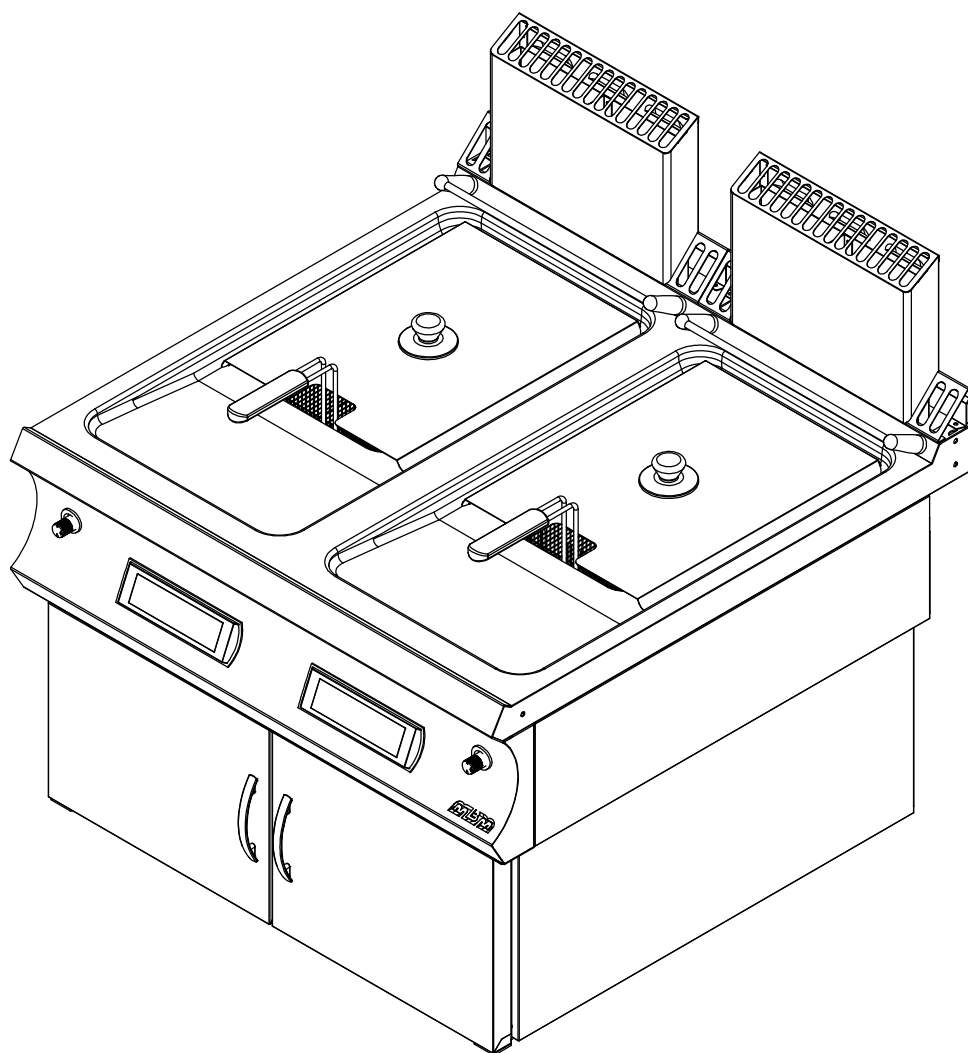
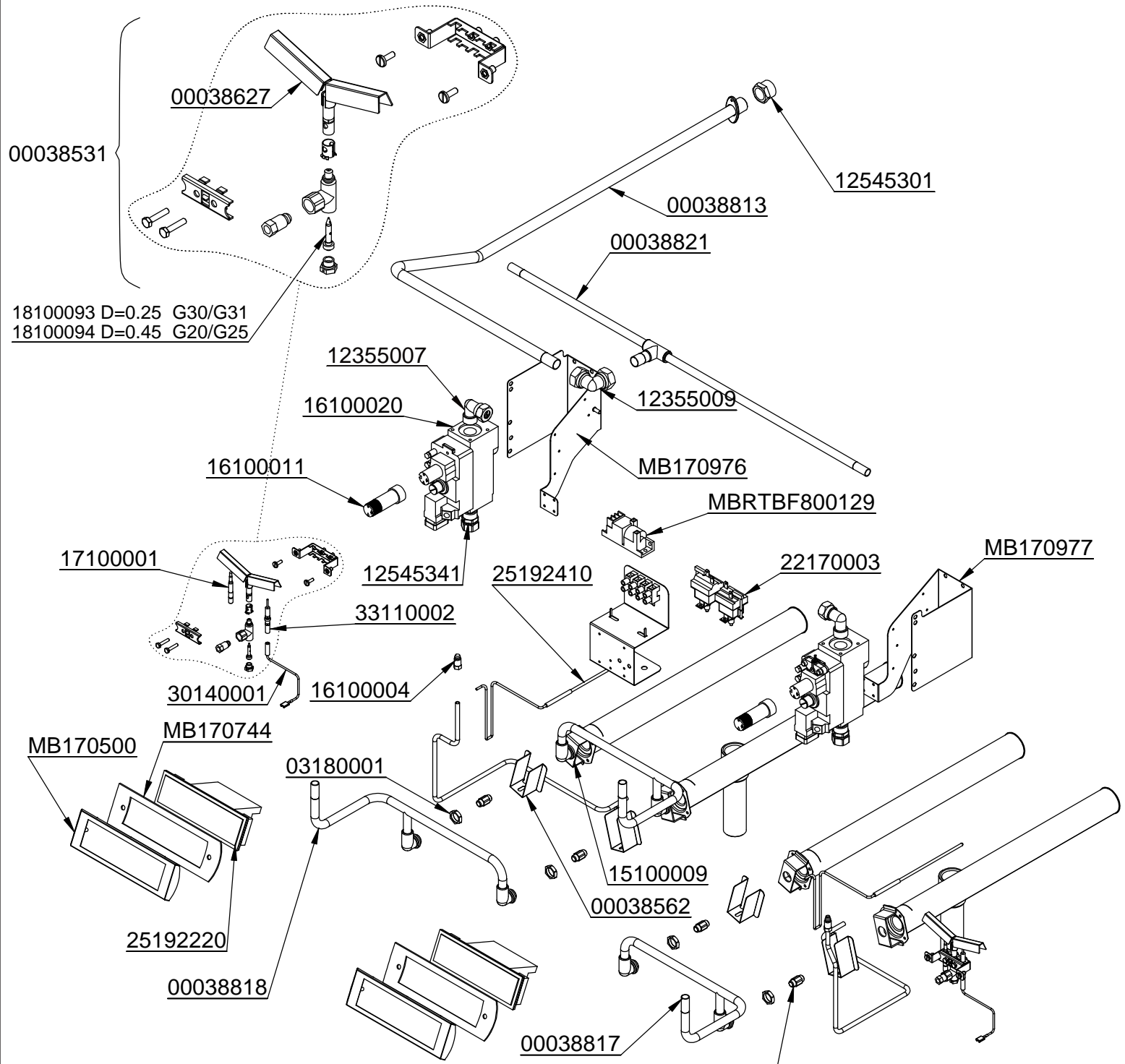


GF 99T - I





Cod ugello	Descrizione		
18110090	Ugello bruc. D=185 G20	25mbar	
18110091	Ugello bruc. D=120 G30	30mbar	
18110092	Ugello bruc. D=160 G20	20mbar	
18110093	Ugello bruc. D=110 G30	30mbar	
18110100	Ugello bruc. D=195 G25	25mbar	
18110101	Ugello bruc. D=205 G25	20mbar	
18110103	Ugello bruc. D=170 G25	25mbar	
18110104	Ugello bruc. D=180 G25	20mbar	
18110105	Ugello bruc. D= 95 G30/G31	50mbar	

