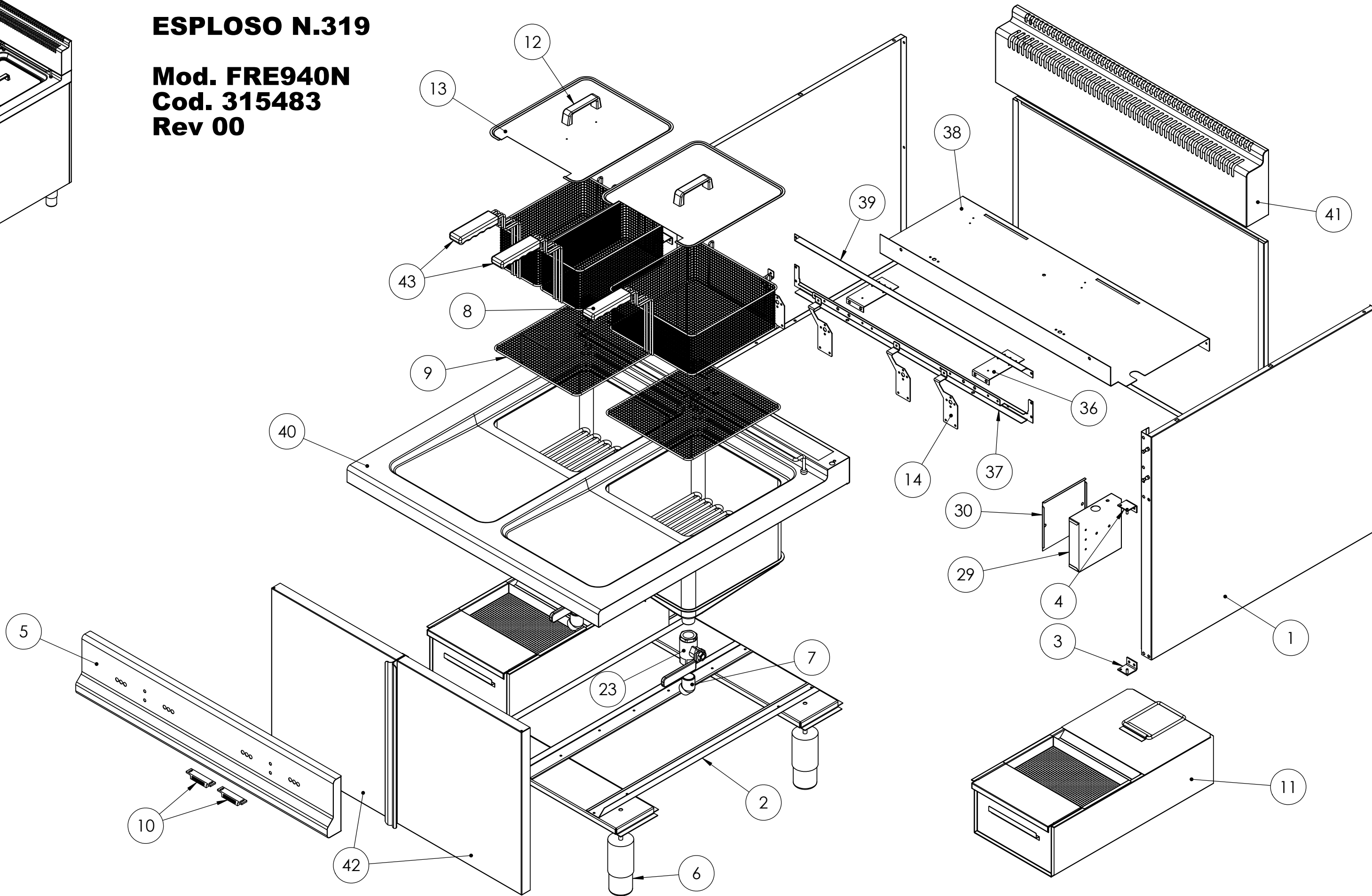
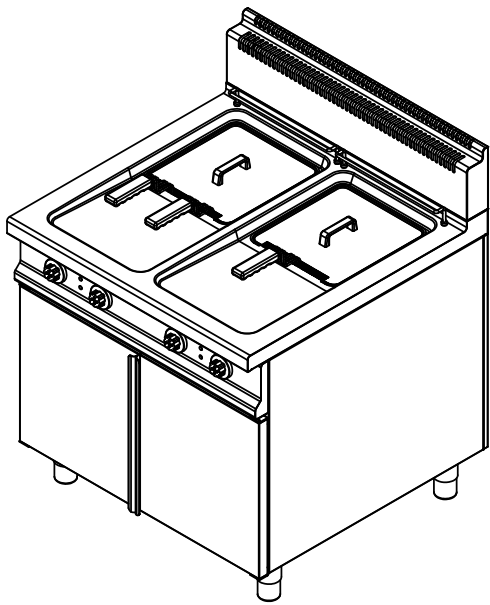


ESPLOSO N.319

Mod. FRE940N

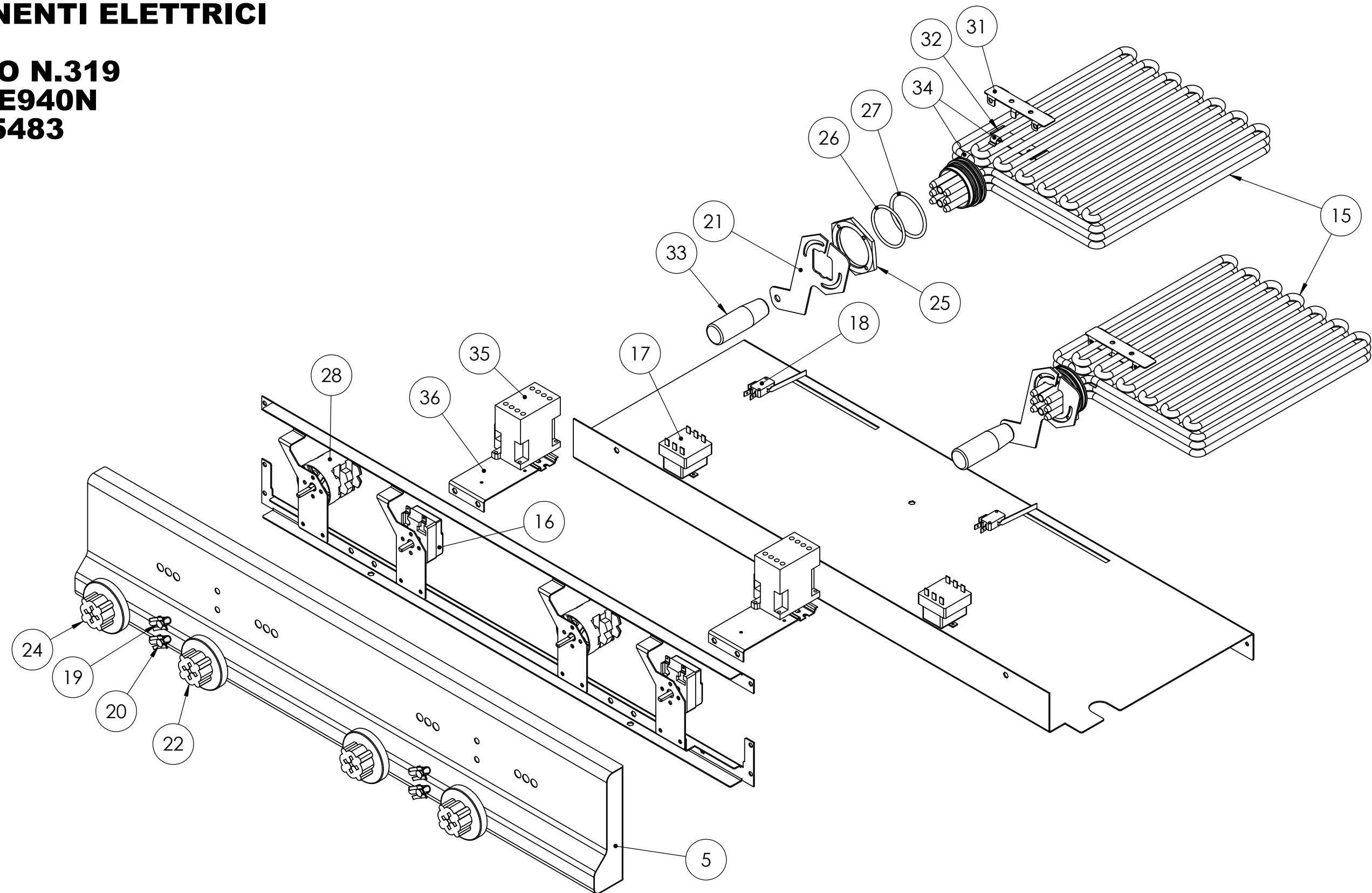
Cod. 315483

Rev 00



COMPONENTI ELETTRICI

ESPLOSO N.319
Mod. FRE940N
Cod. 315483



Pos.	Code	Descrizione	De
15	862023	Resistenza Mod. 17 lt 230V 16500 W (dal 01/01/04)	Heating element mod. 17 lt 230V
16	862115	Termostato di lavoro	Work thermostat
17	862123	Termostato di sicurezza	Safety thermostat
18	862311	Microinterruttore di sicurezza LANDIS	Safety microswitch LANDIS
19	862335	Segnalatore neon trasparente 230V con gemma verde (dal 01/01/04)	White warning light 230V with green gem
20	862341	Segnalatore fluorescente 230V con gemma bianca (dal 01/01/04)	White warning light 230V with white gem
22	401461	Manopola per termostato	Knob for thermostat
23	829743	Rubinetto di scarico	Outlet cock
24	401469	Manopola per interruttore ON - OFF	Knob for switch ON - OFF It. 20
25	862047	Ghiera fissaggio mozzo rotante	Collar seal
26	862051	Guarnizione O-Ring resistenze Ø 55	O-Ring Ø 55
27	862053	Guarnizione O-Ring resistenze Ø 60	O-Ring Ø 60
28	862325	Interruttore per friggitrice ON - OFF It. 17	Switch ON - OFF It 17
35	862329	Teleruttore	Contactator