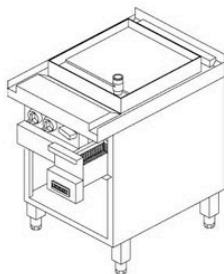


Ersatzteilkatalog

Spare parts list

## PALUX Grossküchengeräte

Maxima II Kombibrater



**Dieser Ersatzteilkatalog ist gültig**

- für Geräte ab Baujahr 1990

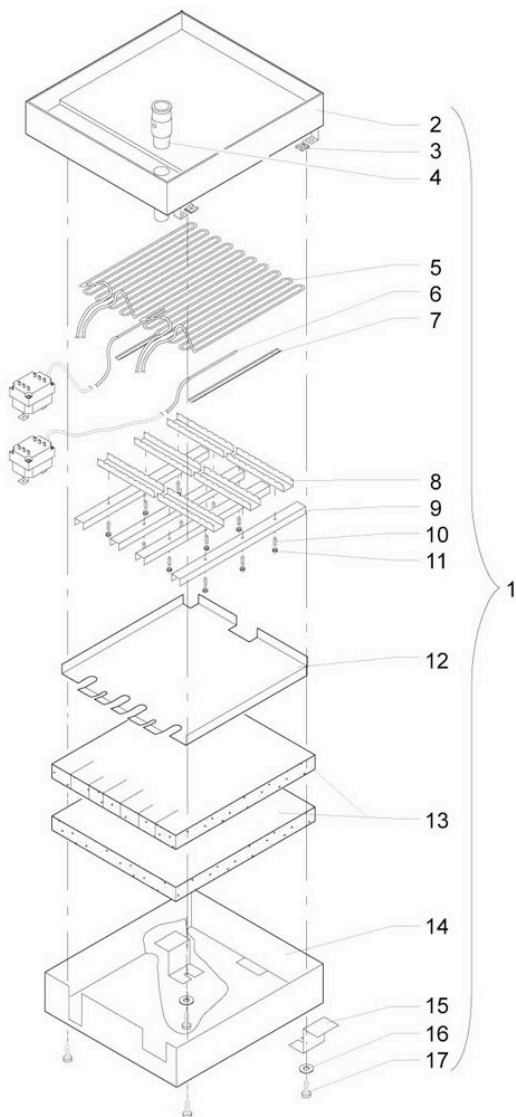
**Typenübersicht**

721476 Kombibrater glatt GK 700  
7KW MAXIMA II 700

721484 Kombibrater glatt/gerillt GK 700  
7KW MAXIMA II 700

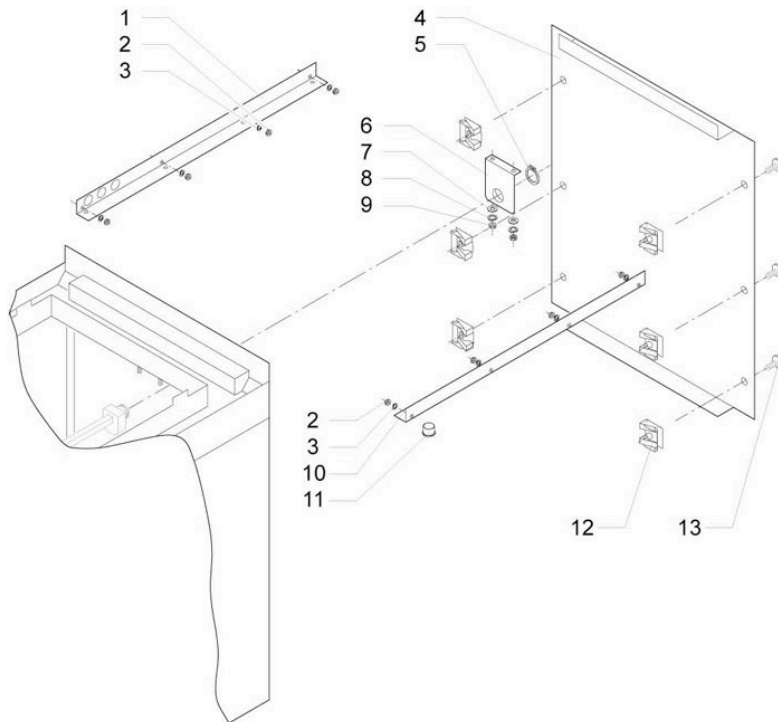
722596 Kombibrater glatt GK 850  
7KW MAXIMA II 850

722618 Kombibrater glatt/gerillt GK 850  
7KW MAXIMA II 850



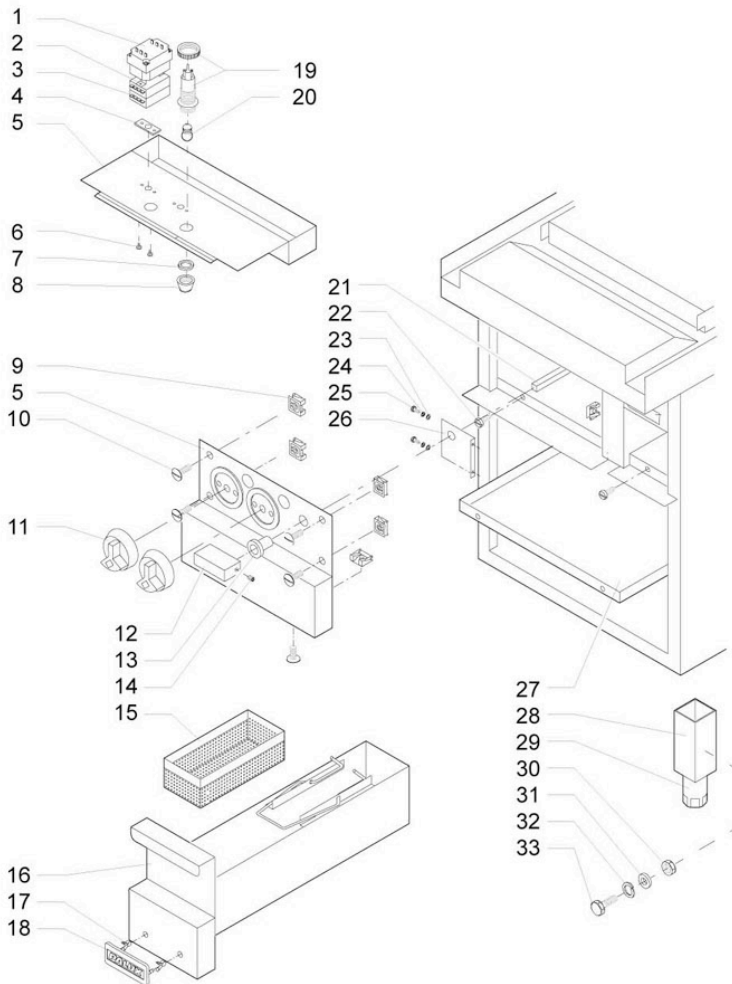
Pos.	Description	Article
1	griddle top cpl.	096075
1	griddle top cpl.	096083
2	griddle top cpl. 600	094870
2	griddle top cpl. 600	095508
3	snap action nut 3.9	227889
4	grease drain plug (PTFE)	096857
5	tubular heating element	147990
6	capacitive regulator 95-300	283878
7	angle	193844
8	support f. heating element	167401
9	U- rail	167339
10	threaded pin M6x18	048666
10	threaded pin M6x25	005053
11	nut M 6	251887
12	intermediate sheet metal	095559
13	insulation	169048
14	cover	095710
15	angle bracket	195146
16	washer 4,3	001007
17	sheet metal screw	037508
	cleaning scraper	138665

## housing



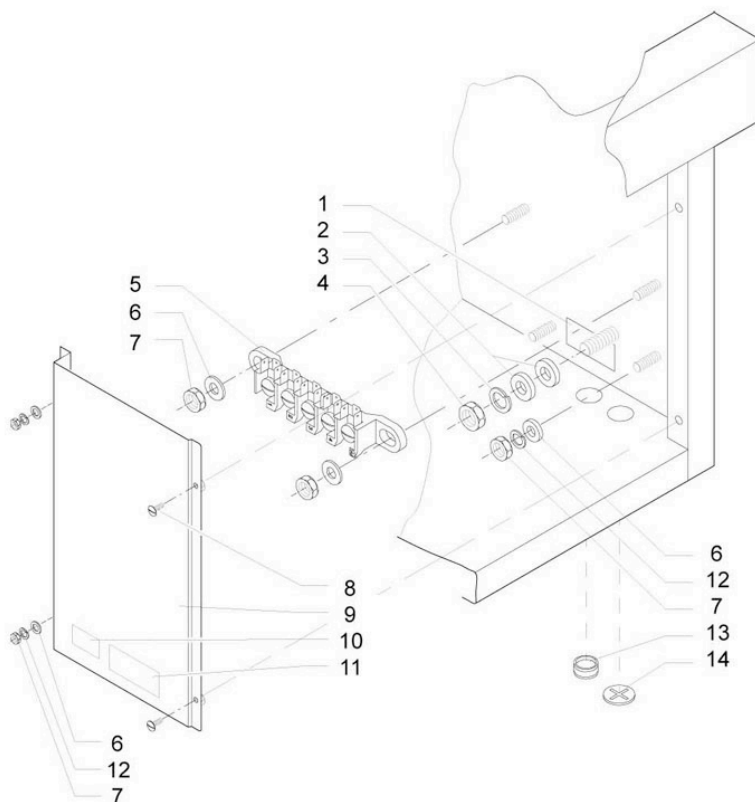
Pos.	Description	Article
1	Winkel links 1.4301	
2	nut M 4	003905
3	serrated lock washer M 4A	012548
4	Rückwand 1.4301	
5	retaining ring	096954
6	mounting angle	096091
7	washer 6,4	004014
8	serrated lock washer A6.4	006777
9	nut M 6	251887
10	Winkel rechts 1.4301	
11	Kabeldurchführung Di24; 10lg, Kunstst.	
12	push on nut M4	373222
13	oval head screw M4X8	333905

operating panel, capillary tube controller



Pos.	Description	Article
1	capacitive regulator 95-300	283878
2	connecting bow	086223
3	rotary selection switch	086312
4	Dichtung 1x15x40 Silikon	
5	Frontblende 1.4301	
6	screw M 4X6	174084
7	Dichtung 0,9x18,2x23,8 Silik., in Pos.19	
8	Abdeckung f. Signalleuchte, in Pos.19	
9	push on nut M4	373222
10	oval head screw M4X8	333905
11	toggle	388300
11	toggle	385123
11	switch toggle	147966
12	handle enamelled	228435
13	bearing sleeve	096148
14	threaded pin M 5x6	133957
15	strainer insert	363774
16	collector pan	096938
17	spring clip	335363
18	Palux sign	162760
19	signal lamp white	340820
20	glow lamp	006718
21	cam	096199
22	sheet metal screw	031720
23	washer 4,3	001007
24	spring lock washer A4	001023
25	screw M 4X10	068217
26	Winkel 1x60x70 f. Exzenter 1.4301	
27	Zwischenboden 1.4301	
28	leg 40x40x1,5	318310
29	knock in foot adj.	294675
30	nut M 6	251887
31	washer 6,4	004014
32	spring lock washer A6	004022
33	screw M6X20	011657

## electric



Pos.	Description	Article
1	adhesive label	217360
2	washer 6,4	004014
3	spring lock washer A6	004022
4	nut M 6	251887
5	mains connecting block	002186
6	washer 4,3	001007
7	nut M 4	003905
8	oval head screw M4X8	333905
9	Abdeckblech m. Schaltplan 379476	
10	Hinweisschild "spannungsfrei schalten"	
11	Schild "Ausführung Netzanschlußleitung"	
12	spring lock washer A4	001023
13	Kabeldurchführung 22x16x10 Kunstst.	
14	Blindstopfen Da22;10lg Kunststoff	
	users instructions	363731